

FUXTEC

Kettensäge

Chainsaw

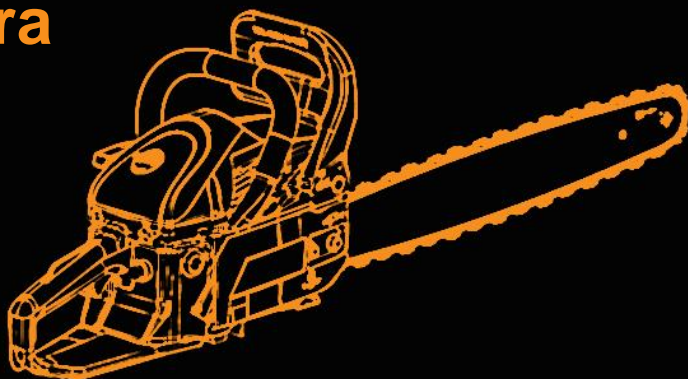
Tronçonneuse

Motosega

Motosierra

FX-KSP351

FX-KSP354



-
- de **Originalbedienungsanleitung**
 - en **Original operating instructions**
 - fr **Notice d'instructions d'origine**
 - ita **Istruzioni operative originali**
 - es **Instrucciones de uso originales**

Inhalt

Verwendete Symbole.....	2
Symbole an der Kettensäge.....	2
Zu Ihrer Sicherheit	3
Geräusch und Vibration	7
Auf einen Blick	9
Technische Daten	10
Gebrauchsanweisung	11
Arbeitstechniken	18
Wartung und Pflege	20
Entsorgungshinweise.....	25
CE-Konformität	26

Verwendete Symbole

WARNUNG!

Bezeichnet eine unmittelbar drohende Gefahr. Bei Nichtbeachten des Hinweises drohen Tod oder schwerste Verletzungen.

VORSICHT!

Bezeichnet eine möglicherweise gefährliche Situation. Bei Nichtbeachten des Hinweises drohen Verletzungen oder Sachschäden.

HINWEIS

Bezeichnet Anwendungstips und wichtige Informationen.

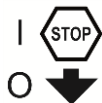
Symbole an der Kettensäge



Einlassöffnung zum Nachfüllen von "MIX GASOLINE" 40:1
Position: Oberhalb des Kraftstoffdeckels

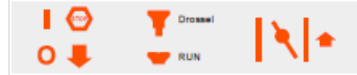


Einlassöffnung zum Nachfüllen des Kettenöls
Position: Oberhalb des Öldeckels



Hinweise zum Schalter: Drücken Sie den Schalter in Stellung "O" (STOP), wird der Motor ausgeschaltet.

Position: Links neben Handgriff EIN/AUS-Schalter

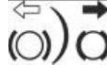


Wenn der Chokeknopf (siehe S. 9, Nr. 16) bis zum Pfeil gezogen wird, kann der Startmodus wie folgt eingestellt werden:

Stellung 1 bei kaltem Motor.

Stellung 0 bei warmem Motor.

Position: Frontseite Luftfilterdeckel



Die Richtungen zeigen an, dass die Kettenbremse freigegeben (weißer Pfeil) und aktiviert (schwarzer Pfeil) ist.

Position: Vorderseite auf der Kettenabdeckung



Seilzugstarter mit Easy Start Funktion. Zum Starten der Maschine langsam und gleichmäßig die Startfeder durch Ziehen vorspannen. Kein ruckartiges Ziehen notwendig. Nicht über den Totpunkt hinausziehen, da Seilzug sonst reißen kann.

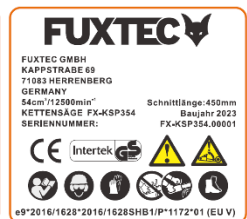
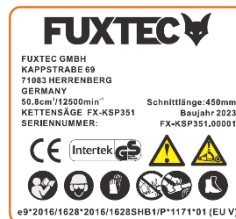


Wenn Sie die Schraube mit einem Schraubendreher in Pfeilrichtung in die Position "MAX" drehen, ist der Ölfluß stärker und wenn Sie die Position "MIN" einstellen, ist der Ölfluß geringer.

Position: Geräteboden

Schild Warnhinweise

An der Kettensäge befindet sich ein Schild mit WARNHINWEISEN.



Die Piktogramme auf dem Schild haben folgende Bedeutung:



Betriebsanleitung vor der Inbetriebnahme lesen



Helm, Schutzbrille und Gehörschutz tragen



Die Kettensäge nur beidhändig bedienen



Warnung! Vorsicht Rückschlaggefahr



Die in der Bedienungsanleitung und am Gerät angegebenen Warnungstexte lesen und verstehen



Tragen Sie zugelassene Sicherheitsschuhe mit rutschfester Sohle



Tragen Sie zugelassene Sicherheitshandschuhe



Garantierter Schalleistungspegel L_{WA}

Zu Ihrer Sicherheit



WARNUNG!

Vor Gebrauch der Kettensäge lesen und danach handeln:

- die vorliegende Bedienungsanleitung,
- die Bedienungsanleitung des mitgelieferten Zubehörs,
- die für den Einsatzort geltenden Regeln und Vorschriften zur Unfallverhütung.

Benutzer

- Die Kettensäge ist nicht dafür vorgesehen, von Personen mit eingeschränkten physischen, sensorischen oder geistigen Fähigkeiten oder mangelnder Erfahrung und/oder mangelndem Wissen benutzt zu werden.
- Niemals Kindern oder mit nachfolgenden Anweisungen nicht vertrauten Personen erlauben die Kettensäge zu benutzen.
- Stellen Sie sicher, dass Kinder und unbefugte Personen nicht mit der Kettensäge in Berührung kommen.

Bestimmungsgemäße Verwendung

Die Kettensäge ist ausschließlich bestimmt:

- Zum Schneiden von Ästen, Baumstämmen, Kanthölzern bis zu einem Durchmesser entsprechend der verwendeten Schneidschienenlänge.
- Zur Verwendung entsprechend den in dieser Bedienungsanleitung gegebenen Beschreibungen und Sicherheitshinweisen.
- Es dürfen nur Werkstoffe aus Holz bearbeitet werden.
- Für eine ausreichende Schutzausrüstung während des Gebrauchs ist entsprechend der Bedienungsanleitung zu sorgen. Alle weiteren Anwendungen wie z. B. professionelle Baumpflege innerhalb des Baumes werden ausdrücklich ausgeschlossen.
- Für aus Fehlanwendung resultierende Schäden oder Verletzungen haftet der Benutzer/Bediener und nicht der Hersteller. Es dürfen nur für die Maschine geeignete Sägeketten/Schneidschienen Kombinationen, wie in der Bedienungsanleitung genannt, verwendet werden.
- Bestandteil der bestimmungsgemäßen Verwendung ist speziell die Beachtung aller Sicherheitshinweise und Betriebshinweise in der Bedienungsanleitung. Personen, die die Kettensäge bedienen und warten, müssen mit ihr vertraut sein und alle möglichen Gefahren kennen und beachten.

- Darüber hinaus sind die geltenden Unfallverhütungsvorschriften genauestens einzuhalten.
- Die allgemeinen arbeitsmedizinischen und sicherheitstechnischen Regeln müssen strikt beachtet werden. Diese Kettensäge ist nur zum Einsatz im offenen Bereich (z. B. Garten, Wald) bestimmt.
- Jeder andere Gebrauch ist nicht bestimmungsgemäß.
- Nicht bestimmungsgemäßer Gebrauch hat den Verfall der Gewährleistung und die Ablehnung jeglicher Verantwortung seitens des Herstellers zur Folge.
- Der Benutzer haftet für alle Schäden an Dritten und deren Eigentum.
- Betreiben Sie das Gerät nur in dem vom Hersteller vorgeschriebenen und ausgelieferten technischen Zustand.
- Eigenmächtige Veränderungen an dem Gerät schließen eine Haftung des Herstellers für daraus resultierende Schäden aus und führen zum Erlöschen der Gewährleistung.
- Sägen Sie nicht bei schlechtem Wetter, ungünstigen Sichtverhältnissen oder extrem hohen oder niedrigen Temperaturen.
- Stellen Sie sicher, dass ein zu sägender Stamm keine trockenen Äste aufweist die abbrechen können.
- Tragen Sie rutschfestes Schuhwerk, eng-anliegende Arbeitskleidung, eine Schutzbrille, Gehörschutz und einen Schutzhelm.
- Tragen Sie bei der Arbeit mit der Kettensäge immer geprüfte Sicherheitshandschuhe mit Schnittschutz.
- Lassen Sie alle Wartungsarbeiten an der Kettensäge, mit Ausnahme der in dieser Betriebsanleitung aufgeführten Arbeiten, von autorisiertem und qualifiziertem Wartungspersonal ausführen.
- Seien Sie beim Schneiden von Büschen und Gestrüpp ganz besonders vorsichtig, da sich dünne Zweige in der Kette verfangen, Sie aus dem Gleichgewicht bringen und dabei Verletzungen verursachen können.
- Achten Sie beim Schneiden eines unter Belastung stehenden Astes auf möglichen Rückschlag.
- Führen Sie immer Reinigungs- und Wartungsarbeiten vor einer Lagerung durch.
- Schalten Sie die Kettensäge vor allen Montage- und Einstell- und Wartungsarbeiten grundsätzlich aus.
- Beachten Sie, nicht ordnungsgemäße Wartung, die Verwendung von nicht konformen Ersatzteilen oder das Entfernen bzw. die Modifikation der Sicherheitseinrichtungen können zu Schäden am Gerät und schwersten Verletzungen führen.
- Überprüfen Sie regelmäßig, dass die Sägekette aufhört zu drehen, wenn der Motor im Leerlauf läuft.
- Lassen Sie die Kettensäge auf keinen Fall in die Hände von unbefugten Personen und Kindern gelangen!
- Achten Sie darauf, dass nationale Vorschriften den Einsatz der Maschine beschränken können.
- Überprüfen Sie die Kettensäge vor jedem Gebrauch auf signifikante Schäden und Defekte.

Allgemeine Sicherheitshinweise

WARNUNG!

Lesen Sie alle Sicherheitshinweise und Anweisungen. *Versäumnisse bei der Einhaltung der Sicherheitshinweise und Anweisungen können einen Brand auslösen und/oder schwere Verletzungen verursachen.*

Bewahren Sie alle Sicherheitshinweise und Anweisungen für die Zukunft auf.

- Die Kettensäge niemals betreiben, wenn Sie ermüdet oder aufgereggt sind oder sich körperlich nicht wohl fühlen.
- Sie dürfen auf keinen Fall nach der Einnahme von Medikamenten, die einen beruhigenden Effekt haben sowie nach Drogenkonsum, mit der Kettensäge arbeiten.
- Lassen Sie den Motor niemals in geschlossenen Räumen oder Gebäuden laufen. Die Abgase enthalten gefährliches Kohlenmonoxid.

- Legen Sie Wert darauf, vor Gebrauch der Kettensäge, eine Einweisung zu erhalten.
- Verwenden Sie nur die vom Hersteller vorgegebenen Sägeketten und Schutzvorrichtungen. Der Gebrauch anderer Einsatzwerkzeuge und anderen Zubehörs bedeutet erhöhte Verletzungsgefahr für den Benutzer.
- Halten Sie die Kettensäge immer in einem guten Betriebszustand.
- Die Kettensäge ist mit einem Krallenanschlag ausgestattet. Setzen Sie beim Sägen immer den Krallenanschlag am Baumstamm an. Der Krallenanschlag dient zum sicheren und einfachen Bedienen der Kettensäge. Er erhöht Ihre Standicherheit beim Durchführen von Sägearbeiten. Er lässt sich im Holz verankern und kann so als Drehpunkt verwendet werden.
- Setzen Sie die Säge immer möglichst flach und nahe am Krallenanschlag an.

Rückschlag und entsprechende Vorsichtsmaßnahmen

Achtung! Ein Rückschlag der Kettensäge kann verursacht werden:

- durch die Berührung der Führungsschienspitze mit einem festen Gegenstand,
- wenn sich das zu schneidende Holz zusammendrückt und die Führungsschiene im Schnitt einklemmt.

Die Berührung der Führungsschienspitze mit einem festen Objekt kann gegebenenfalls ein blitzschnelles Zurückschlagen verursachen. Die Führungsschiene kann dabei nach hinten und oben in Richtung der Bedienungs- person geschleudert werden.

Durch ein Einklemmen der Sägekette am oberen Teil der Führungsschiene kann diese durch eine schnelle Bewegung zurück und in Richtung der Bedienungs- person gestoßen werden.

Tritt einer dieser beiden Vorgänge ein können Sie die Kontrolle über die Kettensäge verlieren. Das kann schwerwiegende Verletzungen zur Folge haben.

Verlassen Sie sich deshalb nicht ausschließlich auf die eingebauten Sicherheitseinrichtungen ihrer Kettensäge. Als Benutzer der Kettensäge müssen Sie selbst Vorsichtsmaßnahmen treffen, um alle Arbeiten mit der Säge unfall- und verletzungs- frei durchführen zu können.

- Halten Sie bei laufendem Motor die Kettensäge immer mit beiden Händen fest. Die rechte Hand am hinteren, die linke Hand am vorderen Griff. Umfassen Sie dabei die Griffe fest mit der ganzen Hand. Ein fester Griff reduziert die Wirkung des Rückstoßes und hilft ihnen, das Gerät unter Kontrolle zu halten.
- Vergewissern Sie sich, dass ihr Arbeitsbereich frei von Hindernissen ist. Achten Sie darauf, dass beim Schneiden die Spitze der Führungsschiene nicht mit anderen Stämmen, Zweigen oder Hindernissen in Berührung kommt. Das kann einen Unfall verursachen.
- Führen Sie den Schneidvorgang immer mit einer hohen Motordrehzahl durch.
- Achten Sie beim Schneiden auf gute Balance und strecken Sie die Arme nicht zu weit nach vorne aus.
- Schneiden Sie nicht über Schulterhöhe.
- Folgen Sie bei der Wartung und dem Schärfen der Kette den Anweisungen des Herstellers.
- Bauen Sie nur vom Hersteller empfohlene Ersatzteile ein, wenn Führungsschiene oder Sägekette ersetzt werden müssen.

Erstickungsgefahr durch Kohlen- monoxyd!

- **Lassen Sie den Verbrennungsmotor nur im Freien laufen.**

Explosions- und Brandgefahr!

Benzindämpfe sind explosiv und Benzin ist hochgradig entflammbar.

- Füllen Sie Kraftstoff ein, bevor Sie den Motor starten. Halten Sie den Tank bei laufendem oder bei noch heißem Motor geschlossen.

- Füllen Sie Kraftstoff nur auf, wenn der Motor abgeschaltet und abgekühlt ist. Vermeiden Sie offenes Feuer, Funkenbildung und rauchen Sie nicht. Betanken Sie das Gerät nur im Freien.
- Starten Sie den Motor nicht, wenn Kraftstoff übergelaufen ist. Entfernen Sie die Kettensäge von der kraftstoffverschmutzten Fläche und warten Sie, bis sich die Kraftstoffdämpfe verflüchtigt haben.
- Um Brandgefahr zu vermeiden, halten Sie folgende Teile von austretendem Öl oder Kraftstoff frei:
 - Motor,
 - Auspuff,
 - Benzintank.

Arbeitsplatzsicherheit

- **Halten Sie Ihren Arbeitsbereich sauber und gut beleuchtet.** Unordnung oder unbeleuchtete Arbeitsbereiche können zu Unfällen führen.
- **Arbeiten Sie mit der Kettensäge nicht in explosionsgefährdeter Umgebung.** Das gilt insbesondere für Örtlichkeiten in denen sich brennbare Flüssigkeiten, Gase oder Stäube befinden.
- **Halten Sie Kinder und andere unbefugte Personen während der Benutzung der Kettensäge vom Arbeitsort fern.** Bei derartiger Ablenkung können Sie die Kontrolle über die Kettensäge verlieren.

Sicherheit von Personen

- **Seien Sie aufmerksam, achten Sie darauf, was Sie tun, und gehen Sie mit Vernunft an die Arbeit mit der Kettensäge. Benutzen Sie keine Kettensäge, wenn Sie müde sind oder unter dem Einfluss von Drogen, Alkohol oder Medikamenten stehen.** Ein Moment der Unachtsamkeit bei der Arbeit mit der Kettensäge kann zu schwerwiegenden Verletzungen führen.
- **Tragen Sie persönliche Schutzausrüstung und immer eine Schutzbrille.** Das Tragen persönlicher Schutzausrüstung,

wie Staubmaske, rutschfeste Sicherheitsschuhe, Schutzhelm und Gehörschutz verringert das Risiko von Verletzungen.

- **Tragen Sie geeignete Kleidung. Tragen Sie keine weite Kleidung oder Schmuck. Halten Sie Haare, Kleidung und Handschuhe von sich bewegenden Teilen fern.** Lockere Kleidung, Schmuck oder lange Haare können von sich bewegenden Teilen erfasst werden.
- **Vermeiden Sie eine abnormale Körperhaltung. Sorgen Sie für einen sicheren Stand und halten Sie jederzeit das Gleichgewicht.** Dadurch können Sie die Kettensäge in unerwarteten Situationen besser kontrollieren.

Restgefahren

Auch bei sachgemäßer Verwendung des Werkzeugs bleibt immer ein Restrisiko, das nicht ausgeschlossen werden kann. Aus der Art und Konstruktion der Kettensäge können die folgenden potentiellen Gefährdungen abgeleitet werden:

- Kontakt mit der ungeschützten Sägekette (Schnittverletzungen)
- Hineingreifen in die laufende Sägekette (Schnittverletzung)
- Unvorhergesehene, plötzliche Bewegungen der Führungsschiene mit aufgezogener Sägekette (Schnittverletzungen)
- Wegschleudern von Teilen der Sägekette
- Wegschleudern von Teilen des Schneidgutes
- Schädigung des Gehöres, wenn kein vorgeschriebener Gehörschutz getragen wird
- Einatmen von Schneidgutpartikeln und Abgasen des Verbrennungsmotors
- Hautkontakt mit Benzin

Zusätzliche Sicherheitshinweise

- **Schalten Sie unter folgenden Bedingungen die Kettensäge ab:**
 - wenn das Gerät unbeaufsichtigt gelassen wird;
 - vor der Überprüfung, Reinigung oder sonstigen Arbeiten am Gerät;
 - wenn das Gerät beginnt, übermäßig stark zu vibrieren.

- Vergewissern Sie sich während des Schneidvorgangs, dass sich keine Personen (insbesondere Kinder) oder Tiere im Arbeitsbereich aufhalten.
- Verwenden Sie die Kettensäge nur bei trockenen Wetterbedingungen. Halten Sie die Kettensäge von Regen und Nässe fern.
- Achten Sie darauf, dass die Sägekette nicht mit dem Boden oder anderen Gegenständen in Berührung kommt.
- Warten Sie, bis die Kettensäge zum Stillstand gekommen ist, bevor Sie sie ablegen.
- Lassen Sie bei Arbeitsunterbrechungen das Gerät nie unbeaufsichtigt und bewahren Sie es an einem sicheren Ort auf.
- Schalten Sie die Kettensäge beim Transport zu anderen Arbeitsstellen immer ab.
- Stellen Sie sicher, dass alle Schutzvorrichtungen und Griffe bei Benutzung des Gerätes montiert sind.
- Nehmen Sie auf keinen Fall eine unvollständig montierte Kettensäge oder eine Kettensäge mit nicht zulässigen Modifikationen in Betrieb.
- Betreiben Sie die Kettensäge nur in dem vom Hersteller vorgeschriebenen und ausgelieferten technischen Zustand. Eigenmächtige Veränderungen am Gerät schließen eine Haftung des Herstellers für daraus resultierende Schäden aus.
- Ersatzteile müssen den vom Hersteller festgelegten Anforderungen entsprechen. Verwenden Sie daher nur Original-Ersatzteile oder die vom Hersteller zugelassenen Ersatzteile. Damit wird sichergestellt, dass die Sicherheit der Kettensäge erhalten bleibt. Beachten Sie beim Austausch die mitgelieferten Einbauhinweise.
- Lassen Sie Reparaturen ausschließlich von einer qualifizierten Fachkraft oder einer Fachwerkstatt durchführen.

- Wenn der Schneidmechanismus auf einen Fremdkörper trifft oder die Kettensäge ungewöhnliche Geräusche macht oder vibriert, schalten Sie die Kettensäge aus. Warten Sie, bis die Kettensäge gestoppt hat.

Treffen Sie folgende Maßnahmen:

- Inspizieren Sie das Gerät auf Schäden.
- Prüfen Sie das Gerät auf lose Teile und ziehen Sie sie ggf. fest.
- Lassen Sie beschädigte Teile ersetzen oder reparieren; achten Sie dabei auf die richtige Spezifikation der Ersatzteile.

- Bevor Sie zu arbeiten beginnen, machen Sie sich eingehend mit der Bedienung der Kettensäge vertraut.

Geräusch und Vibration

HINWEIS

Werte für Geräuschpegel und die Schwingungsgesamtwerte der Tabelle „Technische Daten“ entnehmen.

VORSICHT!

Die angegebenen Messwerte gelten für neue Geräte. Im täglichen Einsatz verändern sich Geräusch- und Schwingungswerte.

HINWEIS

Der in diesen Anweisungen angegebene Schwingungspegel ist entsprechend einem in EN 60745 genormten Messverfahren gemessen.

Bei ungenügender Wartung der Kettensäge, kann der Schwingungspegel im Betrieb abweichen. Das kann die Schwingungsbelastung über den gesamten Arbeitszeitraum deutlich erhöhen.

Für eine genaue Abschätzung der Schwingungsbelastung sollten auch die Zeiten berücksichtigt werden, in denen das Gerät abgeschaltet ist. Dies kann die Schwingungsbelastung über den gesamten Arbeitszeitraum deutlich reduzieren.

VORSICHT!

Bei einem Schalldruck über 85 dB(A) Gehörschutz tragen.

Informationen zur Lärmentwicklung



VORSICHT!

Der tatsächliche vorhandene Vibrations-emissionswert während der Benutzung der Maschine kann von dem in der Bedienungsanleitung bzw. vom Hersteller angegebenen abweichen. Das kann von folgenden Einflussfaktoren verursacht werden, die vor jedem bzw. während des Gebrauches beachtet werden sollen:

- Wird die Kettensäge richtig verwendet
- Ist die Vorgehensweise bei der Verarbeitung und beim Schneiden des Holzes richtig und angemessen.
- Ist der Gebrauchszustand von der Maschine in Ordnung Schärfeszustand vom Schneidwerkzeug bzw. richtiges Schneidwerkzeug
- Sind die Haltegriffe ggf. optionale Vibrationsgriffe montiert und sind diese fest am Maschinenkörper



HINWEIS

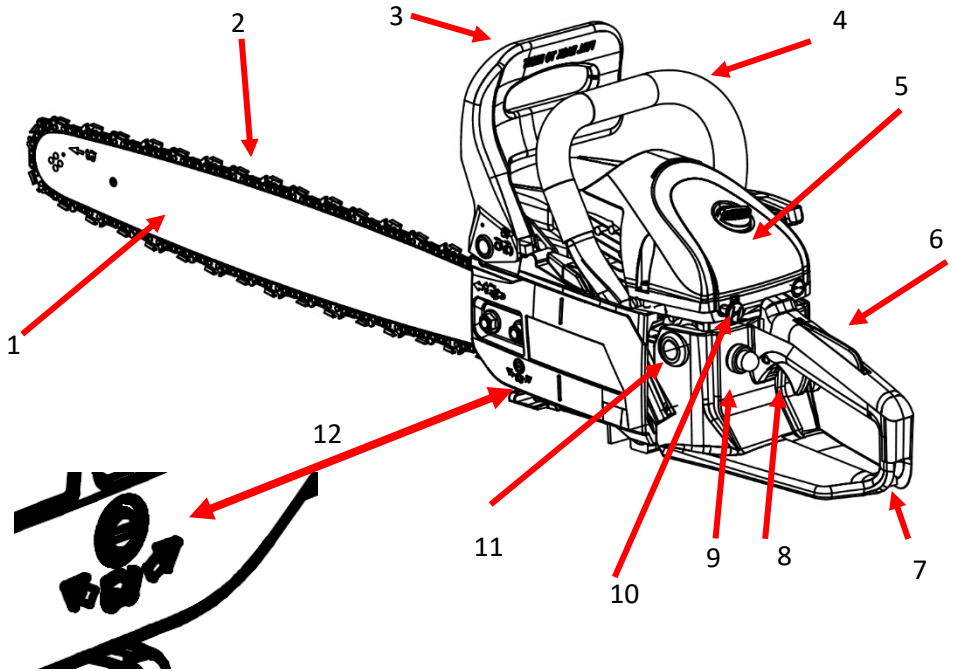
Es können nationale Vorschriften (Umwelt; Arbeitsschutz) vorhanden sein, die eine Benutzung der Kettensäge einschränken können.

Eine Lärmbelastung durch dieses Gerät ist nicht vermeidbar. Verlegen Sie lärmintensive Arbeiten auf zugelassene und dafür bestimmte Zeiten. Halten Sie sich gegebenenfalls an Ruhezeiten und beschränken Sie die Arbeitsdauer auf das Notwendige. Tragen Sie zu ihrem persönlichen Schutz und zum Schutz in der Nähe befindlicher Personen geeigneten Gehörschutz.

- Alle oben genannten Vorkehrungen können das Risiko der Weißfingerkrankheit oder des Karpaltunnelsyndroms nicht ausschließen.
- Beobachten Sie den Zustand Ihrer Hände und Finger genau, wenn Sie Langzeit- oder regelmäßiger Nutzer sind.

- Falls Sie ein unangenehmes Gefühl oder eine Hautverfärbung während der Benutzung der Maschine an Ihren Händen feststellen, unterbrechen Sie sofort die Arbeit. Suchen Sie unverzüglich einen Arzt auf, falls eines der obigen Symptome auftauchen sollte.
- Legen Sie ausreichende Arbeitspausen ein. Das Nichtbeachten ausreichender Arbeitspausen, kann es zu einem Hand-Arm-Vibrationssyndrom führen.
- Schätzen Sie deshalb in Abhängigkeit der Arbeit unter Verwendung der Kettensäge den Belastungsgrad ab. Minimieren Sie auf diese Weise Ihr Risiko, dem Sie bei Vibrationen ausgesetzt sind.
- Machen Sie einen Arbeitsplan. Auf diese Weise können Sie die Vibrationsbelastung begrenzen.
- Minimieren Sie den Einsatz der Kettensäge bei Temperaturen unter 10 °C.

Auf einen Blick



- | | | | |
|---|--------------------------------------|----|---------------------------|
| 1 | Führungsschiene | 10 | Choke |
| 2 | Sägekette | 11 | Kraftstofftank |
| 3 | Vorderer Handschutz/Kettenbremshebel | 12 | Einstellschraube Kettenöl |
| 4 | Vorderer Handgriff | | |
| 5 | Luftfilterabdeckung | | |
| 6 | Gashebelsperre | | |
| 7 | Hinterer Handgriff | | |
| 8 | Gashebel | | |
| 9 | Primerpumpe | | |

Technische Daten

Benennung		Einheit	Typ/Wert	
Kettensägenmodell			FX-KSP351	FX-KSP354
Gewicht (Motorsäge ohne Führungsschiene, Sägekette; Tanks leer)	kg		5,37	5,47
Kraftstofftank	ml		550	
Schmieröltank	ml		260	
Länge der vom Hersteller empfohlenen Schnittlänge der Führungsschiene	mm		450 480	
Kettenteilung	" / mm		0,325 / 8,255	
Dicke der Antriebsglieder	" / mm		0,058 / 1,47	
Zündkerze			L8RTF	
Vergaser			WalbroWT974	WalbroWT1000
Hubraum	cm ³		50,8	54
Motorleistung	kW		2,1	2,2
maximale Motordrehzahl	min ⁻¹		12.500	
Leerlaufdrehzahl	min ⁻¹		3.000 ± 500	3.000 ± 200
minimale Kupplungsdrehzahl	min ⁻¹		4500	4000
maximale Kettengeschwindigkeit	m/s		21,8	
Vibrationen (nach DIN EN ISO 22867)				
vorderer Handgriff	m/s ²		9.0 (K=1.5)	10.5 (K=1.5)
hinterer Handgriff	m/s ²		9.0 (K=1.5)	10.5 (K=1.5)
Schalldruck (nach DIN EN ISO 22868)	dB(A)		101 (KpA=3)	103 (KpA=3)
Schalleistungspegel	dB(A)		116	118

Mögliche Kombinationen Führungsschiene / Sägekette-1

Führungsschiene, 18"	Kangxin	BE18-72-5810P
Sägekette, 18"	Kangxin	B-58-72S

Mögliche Kombinationen Führungsschiene / Sägekette-2

Führungsschiene, 20"	Kangxin	BE20-76-5812P
Sägekette, 20"	Kangxin	B-58-76S

Es dürfen nur zugelassene, in dieser Bedienungsanleitung aufgeführte, Ersatzteile verwendet werden. Der Einbau nicht zugelassener Ersatzteile kann schwere Verletzungen des Bedienpersonals zur Folge haben.

Gebrauchsanweisung

WARNUNG!

Schalten Sie unter folgenden Bedingungen das Gerät ab:

- wenn das Gerät unbeaufsichtigt gelassen wird;
- vor der Überprüfung, Reinigung oder sonstigen Arbeiten am Gerät;
- wenn das Gerät beginnt, übermäßig stark zu vibrieren.

Vor der Inbetriebnahme

Gerät auspacken und auf Vollständigkeit der Lieferung und Transportschäden kontrollieren.

HINWEIS

Defekte oder fehlende Teile umgehend beim Lieferanten bzw. Hersteller anmahnen!

Einstellarbeiten vor der Benutzung

WARNUNG!

Vor allen Arbeiten an Komponenten der Benzinkettensäge das Gerät gesichert abstellen und gegen unbefugtes Einschalten sichern.

VORSICHT!

Füllen Sie Kraftstoffgemisch und Sägekettenöl der erforderlichen Qualität erst auf, nachdem Sie alle erforderlichen Montage-, Einstell- und Kontrollarbeiten an der Kettensäge vorgenommen haben.

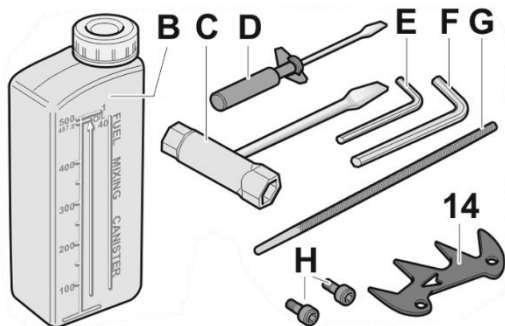
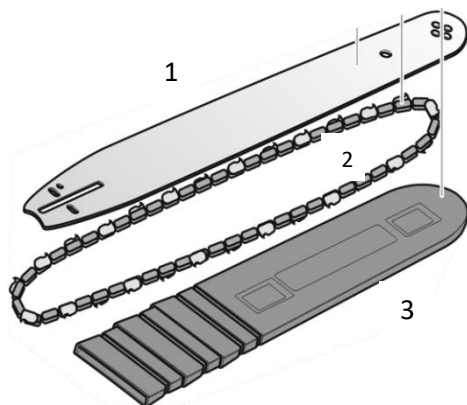
Lieferumfang

VORSICHT!

Die Zähne der Sägekette sind extrem scharf! Bei der Montage der Sägekette immer Schutzhandschuhe tragen.

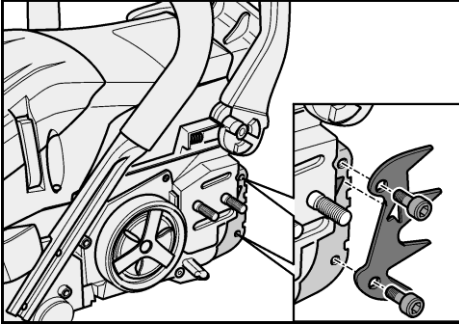
Zum Lieferumfang gehören:

- E Inbusschlüssel klein
- F Inbusschlüssel groß
- G Rundfeile
- H Inbusschrauben



- 1 Führungsschiene (Kettenschwert)
- 2 Sägekette
- 3 Transportschutz
- 14 Krallenanschlag mit 2 Inbusschrauben
- B Mixflasche für Kraftstoff-Öl-Gemisch
- C Zündkerzenschlüssel
- D Schraubendreher für Ölmengeneinstellung

Montage Krallenanschlag

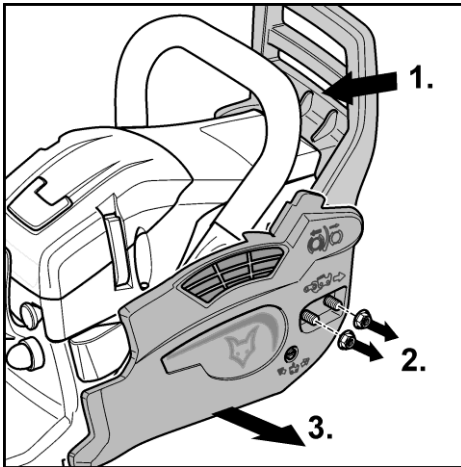


- Krallenanschlag (14) mit zwei Inbusschrauben (H) am Gerät fest anschrauben.

Montage Führungsschiene und Sägekette

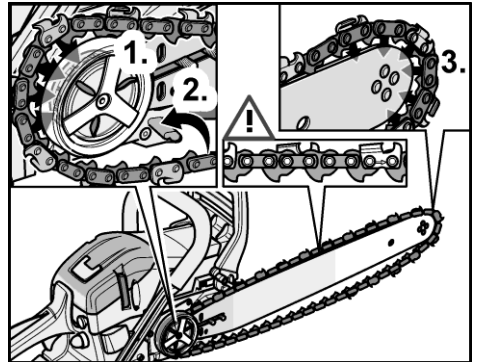
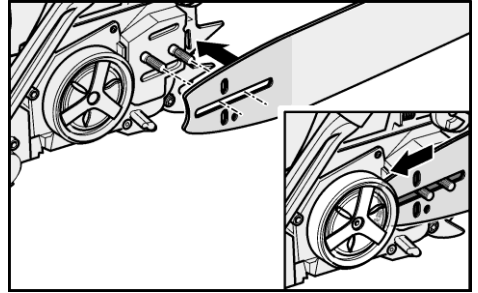
⚠ GEFAHR!

Stellen Sie grundsätzlich den Motor ab und warten Sie den völligen Stillstand der Sägekette ab, bevor Sie eine Sägekette spannen bzw. nachspannen!



- Vorderen Handschutz (Kettenbremse) (3) in Richtung vorderen Handgriff (4) ziehen (1.).
 - Prüfung, dass die Kettenbremse nicht aktiviert ist.
- 2 Muttern (2.) an der Kettenabdeckung abschrauben und Kettenabdeckung abnehmen (3.).

- Sägekette (2) auf Antriebsrad auflegen.

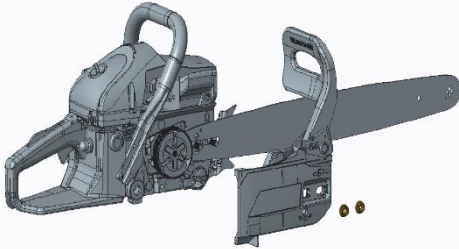


- Führungsschiene (1) mit dem Langloch auf Stehbolzen am Antriebsaggregat (A) schieben und Sägekette zuerst am Antriebsrad (1.), dann über die untere Führung (2.) und dann im vorderen Teil der Führungsschiene auf den vorderen Zahnkranz (Q) in die Führungsrille einlegen (3.).

i HINWEIS

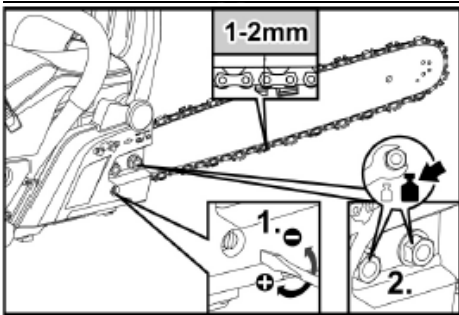
Achten Sie beim Einlegen der Sägekette auf die Führungsschiene auf die korrekte Einbauichtung der Sägekette in Laufrichtung der Säge!

- Zum Vorspannen der Sägekette Führungsschiene über das Langloch nach vorn ziehen.



Kettenabdeckung wieder an Antriebsaggregat (A) montieren. Dazu:

- Stehbolzen zu den Aufnahmebohrungen der Kettenabdeckung ausrichten.
- Gleichzeitig den Mitnehmer der Kettenbremse in der Kettenabdeckung formschlüssig zum Gegenstück am vorderen Handschutz ausrichten. Wenn erforderlich solange den vorderen Handschutz nach vorn/hinten bewegen, bis der Formschluss hergestellt ist.
- Führungsschiene über Langloch nach vorn ziehen, auf diese Weise die Sägekette vorspannen.



- Mit 2 Muttern (2.) die Kettenabdeckung handfest fixieren.
- Mit der Justierschraube Kettenspanner (1.) Sägekette spannen und Führungsschiene ausrichten.



HINWEIS

Spannen Sie die Sägekette nur so fest, dass sie mit der Hand noch leicht entlang der Führungsschiene gezogen werden kann.



HINWEIS

Eine neue Sägekette dehnt sich im Betrieb. Lose Sägeketten nutzen schnell ab und können von der Führungsschiene rutschen. Deshalb nach dem ersten Sägen Kettensäge ausschalten, Kettenspannung überprüfen und gegebenenfalls nachspannen.

- 2 Muttern mit einem Anziehdrehmoment von 12-15 Nm fest anziehen (2.).
- Sägekette von Hand eine volle Umdrehung auf der Führungsschiene verschieben, auf diese Weise korrekte Kettenspannung prüfen.

Betrieb

Kraftstoff und Kettenöl



VORSICHT!

Verwenden Sie für die Herstellung des Kraftstoff-/Ölgemisches auf keinen Fall ein 4-Takt-Ölgemisch. Bei dessen Verwendung kann es zu schwersten Motorschäden kommen!



WARNUNG!

Explosionsgefahr! Folgendes beachten:

- Halten Sie Feuer und offenes Licht aus Bereichen fern in denen Kraftstoff verwendet und gelagert wird.
- Rauchen Sie nicht beim Umgang mit Kraftstoff.
- Mischen und Lagern Sie Kraftstoff nur in dafür zugelassenen Kanistern (B).
- Füllen Sie das Kraftstoff-/Ölgemisch nur im Freien auf.
- Entfernen Sie Leckagen sofort mit einem sauberen Lappen.
- Warten Sie gegebenenfalls solange, bis sich die flüchtigen Bestandteile aufgelöst haben.

Kraftstoff-/Ölgemisch



Als Kraftstoff für den luftgekühlten 2-Takt-Benzinmotor wird ein Gemisch aus 2-Takt-Benzin und Öl mit Antioxidationszusatz für 2-Takt-Motoren verwendet.

Empfohlenes Mischungsverhältnis Kraftstoff/Öl 40:1.

Stellen Sie sicher, dass Benzin mit einer Mindestoktanzahl von 95 RON verwendet wird.

Tabelle Mischungsverhältnis 1:40

Medium	Eh	Mengenangabe		
Benzin	l	1	2	3
2-Takt-Öl	ml	25	50	75
Medium	Eh	Mengenangabe		
Benzin	l	4	5	
2-Takt-Öl	ml	100	125	

Als Öl für eine lange Lebensdauer des 2-Takt-Motors wird das "FUXTEC 2-Taktöl „Made in Germany“ empfohlen (erhältlich direkt beim Hersteller).

Kraftstoff-/Ölgemisch auffüllen

⚠ **VORSICHT!**

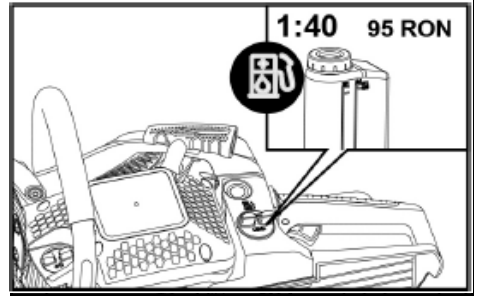
Explosionsgefahr!

Das Kraftstoff-/Ölgemisch entwickelt flüchtige, leicht entzündliche Gase.

Stellen Sie sicher, dass beim Einfüllen des Kraftstoff-/Ölgemischs kein Kraftstoff danebenläuft und keine Zündquelle in der Nähe vorhanden ist.

Füllen Sie das Kraftstoff-/Ölgemisch vorsichtig in den Tank.

Entfernen Sie Leckagen sofort mit einem sauberen Lappen.



FUXTEC-Sägekettenöl auffüllen



⚠ **VORSICHT!**

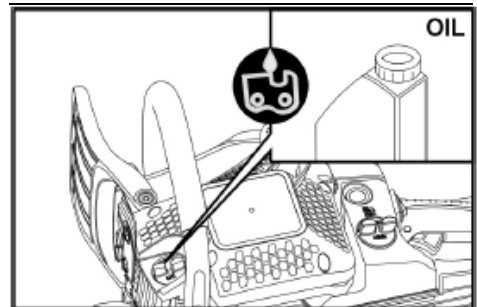
Verwenden Sie auf keinen Fall Altöl oder aufbereitetes Motorenöl. Die Verwendung derartiger Öle kann Funktionsstörungen der Ölpumpe zur Folge haben.

⚠ **VORSICHT!**

Entzündungsgefahr!

Stellen Sie sicher, dass beim Einfüllen des Sägekettenöls kein Öl danebenläuft.

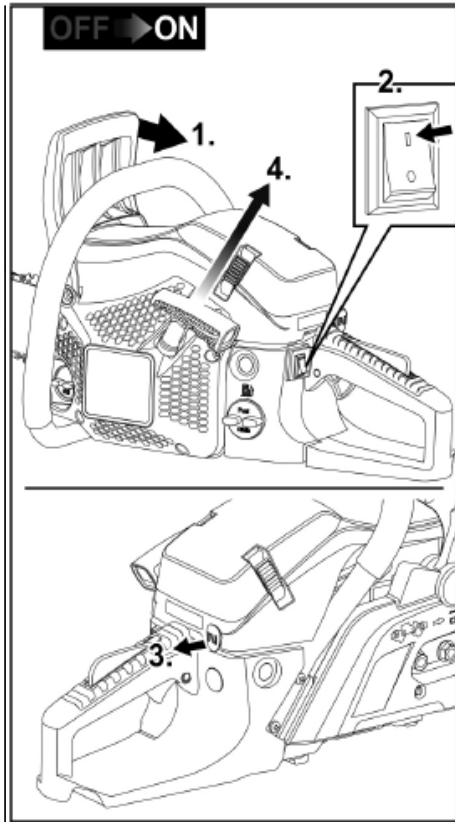
Füllen Sie deshalb das Öl vorsichtig in den Öltank. Entfernen Sie Leckagen sofort mit einem sauberen Lappen.



Für störfreien Betrieb und lange Lebensdauer der Sägekette wird der Einsatz von FUXTEC Sägekettenöl „Made in Germany“ empfohlen.

Das Öl ist direkt bei FUXTEC oder bei einem Fachhändler erhältlich.

Arbeiten mit der Kettensäge



⚠ **VORSICHT!**

Vor dem Motorstart:

Beim Abstellen auf dem Boden vor einem Motorstartversuch darauf achten, dass die Sägekette keinen Bodenkontakt hat!

Bei Bodenkontakt während eines Motorstarts besteht akute Unfallgefahr!

Es können Komponenten der Kettensäge zerstört werden.

- Kettenbremse über vorderen Handschutz blockieren. Dazu vorderen Handschutz bis zum hörbaren Einrasten nach vorn schieben (1.).
- Stoppschalter in Position "I" schalten (2.).
- Transportschutz abziehen.
- Choke bis zum Anschlag herausziehen (3.).
- Kettensäge auf ebenem Boden abstellen und sichern. Dazu rechten Fuß in die Griffmulde stellen.
- Kettensäge mit der linken Hand am vorderen Handgriff sichern.
- Startergriff der Kettensäge am Seilzug herausziehen bis ein Widerstand fühlbar ist. Dann kontinuierlich dosiert 2 bis 3 mal am Starterseilzug (4) herausziehen bis der Motor ansatzweise startet.
- **Wichtig: den Choke (14) mit der Hand wieder in die Ausgangsposition zurückstellen.**
- Startergriff (11) ziehen, bis der Motor anspringt.
- Motor startet:
 - Kettensäge läuft mit Leerlaufdrehzahl
- Motor startet nicht:
 - Startvorgang wiederholen bis Motor startet.
- Kettensäge langsam und sicher vom Boden aufheben. Dabei **nicht** den Gashebel berühren!
- Mit der linken Hand vorderen Handschutz (Kettenbremshebel) in Richtung vorderen Handgriff ziehen – die Kettenbremse wird gelöst.
 - Die Sägekette kann jetzt frei auf der Führungsschiene laufen.

⚠ **VORSICHT!**

Voraussetzungen:

- Die Kettensäge ist ordnungsgemäß montiert und gereinigt.
- Es sind alle erforderlichen Einstellungen an der Kettensäge vorgenommen worden.
- Die Tanks Kraftstoff-/Ölgemisch und Kettensägenöl in ausreichender Menge.

Kaltstart

⚠ **VORSICHT!**

Die Kettensäge ist mit einem Easy-Startsystem ausgerüstet.

Nicht schnell und ruckartig am Startergriff ziehen.

Erst nach Lösen der Kettenbremse Gashebel (8) betätigen. Andernfalls kann die Kupplung beschädigt werden.

- Der Gashebel kann jetzt betätigt werden.
- Vor Beginn der eigentlichen Sägearbeiten Kettenschmierung kontrollieren.
 - Dazu Kettensäge vor hellem Hintergrund positionieren und Vollgas geben.
 - Ist auf dem hellen Hintergrund (z. B. Blatt Papier) eine Kettenölspur sichtbar, ist die Kettenschmierung richtig eingestellt.

Die Kettensäge ist arbeitsbereit.

Motor stoppen

- Stoppschalter (9) in Position "0" schalten.



VORSICHT!

Verletzungsgefahr!

Vor dem Abstellen der Kettensäge immer erst den Motor auslaufen lassen!

Warmstart



VORSICHT!

Die Kettensäge ist mit einem Easy-Startsystem ausgerüstet. Nicht schnell und ruckartig am Startergriff ziehen.

- Kettenbremse über vorderen Handschutz blockieren. Dazu vorderen Handschutz bis zum hörbaren Einrasten nach vorn schieben.
- Stoppschalter (9) in Position "I" schalten.
- Kettensäge auf ebenem Boden abstellen und sichern. Dazu rechten Fuß in die Griffmulde stellen.



VORSICHT!

Vor dem Motorstart:

Beim Abstellen auf dem Boden vor einem Motorstartversuch darauf achten, dass die Sägekette keinen Bodenkontakt hat!

Bei Bodenkontakt während eines Motorstarts besteht akute Unfallgefahr!

Es können Komponenten der Kettensäge zerstört werden.

- Kettensäge mit der linken Hand am vorderen Handgriff sichern.

- Startergriff (11) der Kettensäge am Seilzug herausziehen bis ein Widerstand fühlbar ist. Dann kontinuierlich dosiert herausziehen.
- Motor startet:
 - Kettensäge läuft mit Leerlaufdrehzahl
- Motor startet nicht:
 - Startvorgang wiederholen bis Motor startet.
- Kettensäge langsam und sicher vom Boden aufheben. Dabei **nicht** den Gashebel berühren!
- Mit der linken Hand vorderen Handschutz (Kettenbremshebel) in Richtung vorderen Handgriff ziehen – die Kettenbremse wird hörbar gelöst.
 - Die Sägekette kann jetzt frei auf der Führungsschiene laufen.
- Der Gashebel kann jetzt betätigt werden.

Die Kettensäge ist arbeitsbereit.

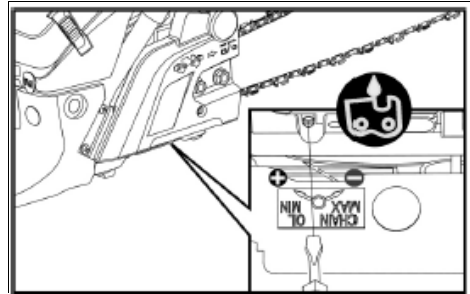
Kettenschmierung einstellen



WARNUNG!

Verletzungsgefahr!

Vor jedem Einstellen der Ölmenge für die Kettenschmierung Motor ausschalten!



Die Einstellschraube für die Öldosierung ist am Unterboden der Kettensäge angeordnet. Ein dort befestigtes Schild beschreibt das Erhöhen oder Verringern des Ölzuflusses zum Schmieren der Sägekette.

Kettenöl Einstellschraube

- + Ölmenge erhöhen
- Ölmenge verringern

- Ölmenge an der Kupplungsseite unten mit Schraubendreher für Ölmengeneinstellung (D) regulieren.

VORSICHT!

Während des Arbeitens leeren sich sowohl der Kraftstofftank als auch der Öltank kontinuierlich. Deshalb bei jedem Auffüllen von Kraftstoff ggf. auch den Öltank auffüllen.

Kettenbremse

WARNUNG!

Unfallgefahr!

Die Kettenbremsfunktion ist für die Sicherheitsrelevanz der Kettensäge von außerordentlicher Bedeutung. Eine nicht funktionstüchtige Kettenbremse kann bei einem Rückschlag während des Betriebes zu schweren Verletzungen bis hin zum Tode führen! Lassen Sie deshalb Funktionsstörungen der Kettenbremse umgehend von einer Fachwerkstatt beheben.

Die Kettensäge ist mit einer automatischen Kettenbremse ausgerüstet.

Tritt während des Sägens ein Rückschlag auf, wird die Bremse automatisch infolge der Trägheitskraft auf die Mechanik des vorderen Handschutzes ausgelöst und stoppt die Sägekette.

Kettenbremse manuell auslösen

- Vorderen Handschutz im Betrieb nach vorn drücken
 - Die Kettenbremse wird manuell eingelegt.
 - Die Sägekette wird blockiert.

Automatische Kettenbremse

Bei einem starken Rückschlag wird die Kettenbremsfunktion automatisch sofort ausgelöst.

Kettenbremsfunktion prüfen

- Motor ausschalten.
- Kettenbremse manuell auslösen, dazu vorderen Handschutz (Kettenbremshebel) nach vorn schieben.

- Führungsschiene mit Sägekette mit der Spitze auf Holz drücken und versuchen die Sägekette zu drehen.

Blockiert die Sägekette, ist die Kettenbremse in Ordnung.

Blockiert die Sägekette nicht oder nur ungenügend, die Kettensäge sofort außer Betrieb nehmen und die Funktionsstörung umgehend von einer Fachwerkstatt beseitigen lassen.

Arbeitshinweise

- Prüfen Sie alle Teile auf festen Sitz und sichtbare Defekte.
- Achten Sie vor Arbeitsbeginn auf eine ausreichend gespannte und geschärfte Sägekette.
- Prüfen Sie die ordnungsgemäße Funktion der Kettenbremse.
- Suchen Sie den Arbeitsbereich ab und entfernen Sie alle störenden Gegenstände und Fremdkörper oder sonstige Teile die die Kettensäge blockieren oder beschädigen können.
- Halten Sie die Kettensäge wie vorgeschrieben immer mit beiden Händen.
- Sägen Sie mit angemessener bzw. voller Motordrehzahl.
- Beginnen Sie den Schnitt nur mit laufender Kettensäge.
- Berühren Sie im Betrieb niemals Hindernisse oder den Boden.
- Unterbrechen Sie bei längerem Betrieb öfter Ihre Arbeit und beachten Sie immer die gültigen Sicherheitsvorschriften.
- Schalten Sie den Motor aus:
 - bei Veränderungen des Geräteverhaltens und ungewöhnlichen Vibrationen;
 - wenn die Säge festgeklemmt ist,
 - wenn Sie mit Fremdkörpern oder dem Boden in Berührung gekommen sind;
 - bei Arbeitspausen und bevor Sie die Kettensäge abstellen.



HINWEIS

Bei Beschädigungen oder ungewöhnlichen Vibrationen muss die Kettensäge vor der weiteren Verwendung von einer Fachwerkstatt überprüft und instandgesetzt werden.

- Nach der Benutzung Kettensäge ausschalten und abwarten, bis alle beweglichen Teile vollständig zum Stillstand gekommen sind.
- Im Ruhezustand und während des Transports immer den Transportschutz (13) aufstecken.

Arbeitstechniken



WARNUNG!

Unbedachter Umgang mit der Kettensäge kann schwerste Verletzungen bis hin zum Tode zur Folge haben.

Vermeiden Sie deshalb jede Arbeit für die Sie nicht ausreichend vorbereitet bzw. qualifiziert sind.

Ziehendes Sägen

Bei dieser Technik wird mit der Unterseite des Kettensägeblatts von oben nach unten gesägt.

Die Sägekette schiebt dabei die Kettensäge vorwärts, das heißt vom Anwender weg.

Die Vorderkante des Gerätes bildet eine Stütze, die beim Sägen entstehende Kräfte am Sägegut abfängt.

Der Anwender hat beim ziehenden Sägen wesentlich mehr Kontrolle über die Kettensäge und kann Rückschläge besser vermeiden.

Diese Sägetechnik sollte bevorzugt angewendet werden.

Schiebendes Sägen

Bei dieser Technik wird mit der Oberseite des Kettensägeblatts von unten nach oben gesägt.

Die Sägekette schiebt dabei die Kettensäge rückwärts zum Anwender hin.

Verkantet die Sägeschiene, kann die Kettensäge mit großer Kraft zum Anwender hingeschleudert werden.

Der Benutzer muss die nach hinten schiebende Kraft durch seine Körperkraft ausgleichen. Sonst besteht die Gefahr, dass nur noch die Spitze der Sägeschiene Kontakt zum Holz hat und ein Rückschlag erfolgt.

Verhaltensmaßregeln

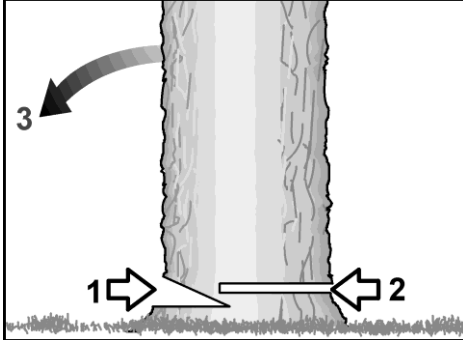
- Machen Sie sich mit der Kettensäge vertraut und lesen Sie die Sicherheitshinweise nochmals durch. Beachten Sie immer die gültigen Sicherheitsvorschriften.
- Sägen Sie ausschließlich Holz!
Es ist untersagt andere Materialien zu schneiden – Unfallgefahr!
- Sägen Sie zur Übung erst einmal einfach zu schneidende Holzstücke.
- Drücken Sie die Kettensäge nicht in die Schnittstelle hinein. Lassen Sie den Motor mit Vollaas laufen und üben Sie beim Ansetzen des Schnittes nur leichten Druck auf die Kettensäge aus.
- Stoppen Sie die Kettensäge sofort, wenn die Sägekette mit der Führungsschiene festklemmt. – Die Kettensäge nicht mit Gewalt aus der Schnittstelle herausziehen. Stemmen Sie die Schnittstelle mit einem Keil oder einer Stange auf.
- Überprüfen Sie vor jedem Arbeitsbeginn die ordnungsgemäße Funktion der Kettenbremse.
 - Lassen Sie zu diesem Zweck die Kettensäge 1 bis 2 Sekunden mit Vollgas laufen.
 - Drücken Sie dann mit der Hand den vorderen Handschutz (Kettenbremshebel) nach vorn.
 - Bei höchster Motordrehzahl muss die Sägekette sofort stehen bleiben.
- Prüfen Sie vor jedem Arbeitsbeginn die Sägekette auf einwandfreie Funktion. Die Sägekette muss immer sauber und scharf sein. Nur so bietet sie eine hohe Sicherheit gegen Rückschlag.

Baum fällen



WARNUNG!

Vor dem Fällen eines Baumes alle im Umkreis befindlichen Personen rechtzeitig warnen.



- 1 Kerbschnitt
- 2 Fällschnitt
- 3 Fallrichtung

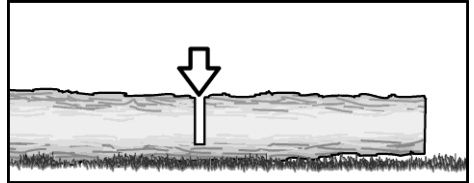
- Vor Arbeitsbeginn die Fallrichtung des Baumes bestimmen.
Beachten Sie dabei:
 - die Windrichtung,
 - die Neigung des Baumes,
 - die Lage der dicken Äste,
 - die Problematik nachfolgender Arbeiten,
 - ggf. weitere Faktoren.
- Arbeitsbereich um den Baum räumen.
Fluchweg festlegen und für einen festen Stand sorgen.
- Auf der Fallrichtungsseite einen Kerbschnitt mit ca. 1/3 des Baumdurchmessers setzen.
- Von der gegenüber liegenden Seite des Baumes den Fällschnitt setzen, der etwas höher als der Kerbschnitt sitzen muss.

Längen schneiden, entasten

- Für einen festen Stand sorgen.
- Niemals auf den Stamm stellen.
- Darauf achten, dass abgesägte Baumstücke nicht verrollen.
- Bei Arbeiten am Hang immer an der oberen Hangseite stehen und arbeiten.

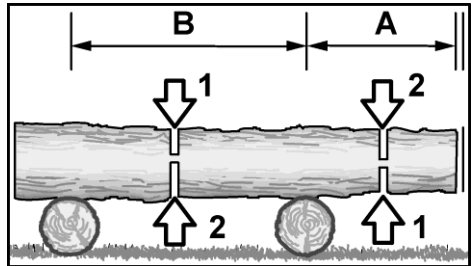
- Alle Sicherheitshinweise, die mit einem möglichen Rückstoß der Kettensäge zu tun haben, beachten.
- Biegekraft am Stamm vor Beginn des Ablängens richtig einschätzen. Abschließenden Schnitt immer von der entgegengesetzten Seite der Biegerichtung ausführen, damit die Führungsschiene der Kettensäge nicht eingeklemmt wird.

Auf dem flachen Boden liegende Stämme schneiden



- Stamm bis zur Hälfte einschneiden.
- Stamm umdrehen.
- Stamm von der entgegengesetzten Seite durchschneiden.

Abgestützte Stämme schneiden



Bereich A

- Zuerst von unten nach oben bis ca. 1/3 des Stammdurchmessers einschneiden (1).
- Dann von oben nach unten den abschließenden Schnitt ausführen (2).

Bereich B

- Zuerst von oben nach unten bis ca. 1/3 des Stammdurchmessers einschneiden (1).
- Dann von unten nach oben den abschließenden Schnitt ausführen (2).

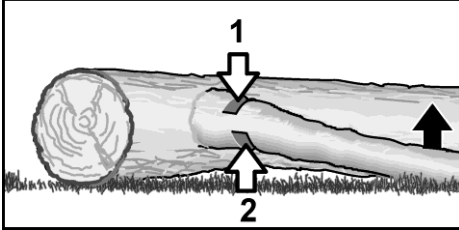
Äste schneiden - liegender Baum



VORSICHT!

Verletzungsgefahr!

Achten Sie bei der Arbeit auf zurückschnellende Äste.



Zuerst prüfen, in welche Richtung der Ast gebogen ist.

- Ersten Einschnitt auf der Innenseite der Biegung ausführen (1).
- Danach von entgegengesetzter Seite den Ast durchtrennen (2).

Äste schneiden - stehender Baum

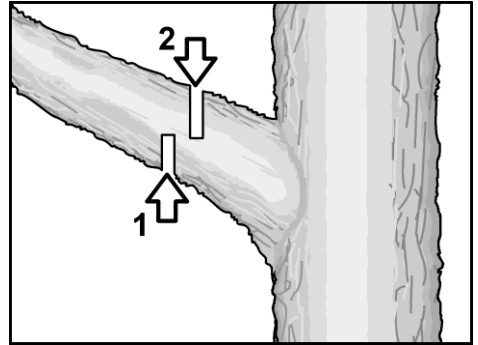


VORSICHT!

Verletzungsgefahr!

Achten Sie beim Schneiden von Ästen am stehenden Baum auf eine entsprechende Personensicherung.

- Achten Sie auf festen Stand der Leiter oder des verwendeten Aufstiegs.
- Verwenden Sie keine instabilen Leitern.
- Achten Sie während der Arbeit immer auf Ihr Gleichgewicht.
- Überschreiten Sie nicht Ihre Reichweite.
- Sägen Sie nicht über Schulterhöhe.
- Halten Sie die Kettensäge immer mit beiden Händen.



- Zuerst den Ast von unten nach oben ansägen (1).
- Dann den Ast von der Oberseite her durchsägen (2).

Wartung und Pflege



WARNUNG!

Verletzungsgefahr!

Scharfe Sägekette! Beim Umgang mit der Sägekette Schutzhandschuhe tragen.



Im Interesse Ihrer eigenen Sicherheit!

Führen Sie nur die hier beschriebenen Wartungsarbeiten selbst durch.

Alle anderen Arbeiten, insbesondere Motorwartung und Reparaturen müssen durch qualifiziertes, autorisiertes Fachpersonal ausgeführt werden. Unsachgemäß ausgeführte Arbeiten können zu Geräteschäden und als deren Folge zu schwersten Verletzungen führen.

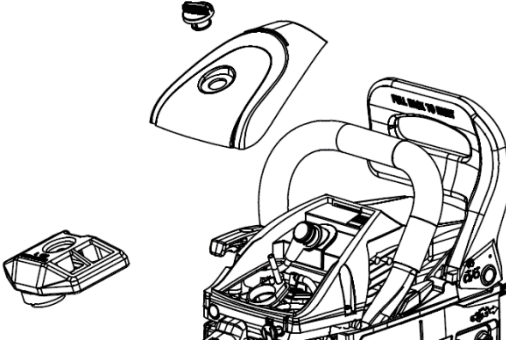


WARNUNG!

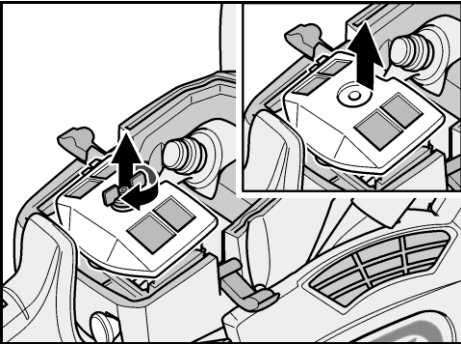
Vergewissern Sie sich vor jeglichen Wartungs-, Reparatur-, Reinigungs- und Überprüfungsmaßnahmen, dass der Motor ausgeschaltet ist und alle Komponenten abgekühlt sind. Unbeabsichtigtes Anlassen durch Abziehen des Zündkerzensteckers unterbinden.

Nach jedem Gebrauch

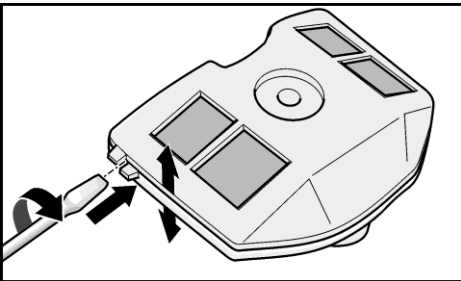
Luftfilter reinigen



- Die Schraube am Filterdeckel aufdrehen.
- Filterdeckel abnehmen.



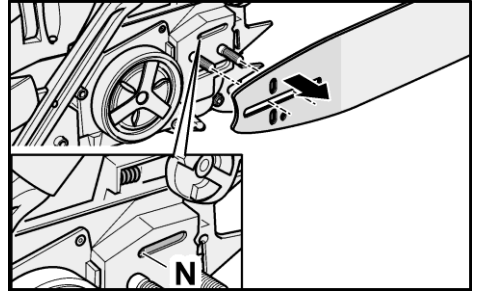
- Filterschraube lösen und entfernen
- Filter herausnehmen.



- Zweiteiligen Filter mit Schraubenzieher aufhebeln.
- Beide Filterteile innen mit Druckluft ausblasen.

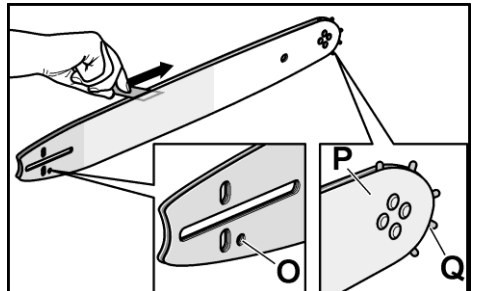
- Dichtungsgummi kontrollieren, ggf. austauschen.
- Filterteile hörbar zusammendrücken, Filter in Gehäuse einsetzen und mit Filterschraube festschrauben.
- Filterdeckel wieder aufsetzen und mit Schnellschlussklammern sichern.

Bohrung Ölzufuhr



- Führungsschiene demontieren.
- Ölzuführungsbohrung (N) mit geeignetem Hilfsmittel reinigen. Gegebenenfalls mit Druckluft über den Ölfilter nach außen durchblasen.

Führungsschiene Öleintritts- und Ölaustrittsbohrung



Die Führungsschiene ist demontiert:

- Kettenführungsrinne und vorderen Zahnkranz (Q) mit Druckluft ausblasen.
- Hartnäckige Verschmutzungen der Kettenführungsrinne mit Schienenhaken reinigen (beim Fachhändler erhältlich).
- Öleintrittsbohrung (O) und Ölaustrittsbohrung (P) der Führungsschiene mit Druckluft ausblasen

Die Ölzufuhr zum Abschmieren des vorderen Zahnkranzes (Q) und der Sägekette wird über die Ölpumpe der Kettensäge realisiert.

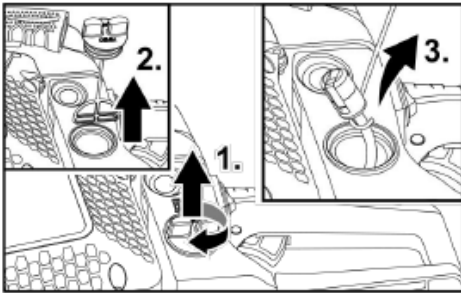
Sichtprüfungen

Kettensäge überprüfen auf:

- Kraftstoffundichtigkeiten,
 - gelockerte Befestigungsteile (speziell Führungsschiene und Sägekette),
 - beschädigte Komponenten (Griffe usw.)
- Defekte vor der nächsten Inbetriebnahme beseitigen.

Periodische Wartung

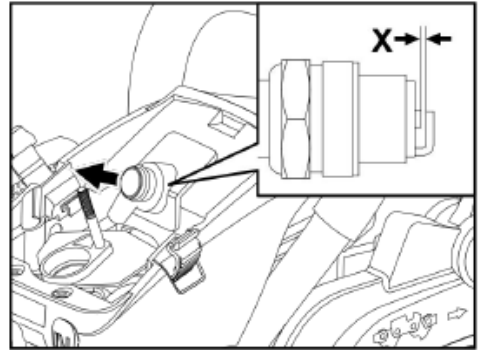
Kraftstofffilter



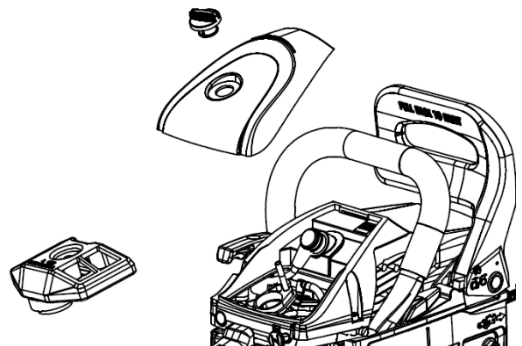
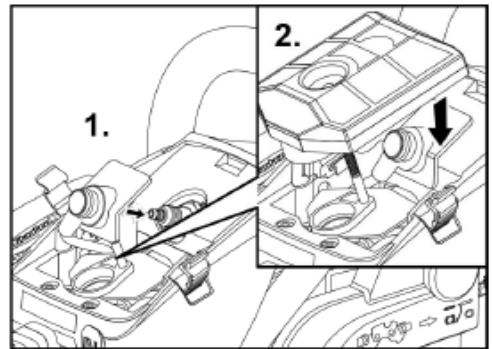
- Kettensäge kippsicher hinlegen. Es darf kein Kraftstoff auslaufen!
- Deckel des Kraftstoffbehälters abschrauben (1.) und abnehmen (2.).
- Mit gebogenem Draht Filtereinsatz (3.) herausziehen.
- Filtereinsatz mit Benzin auswaschen, wenn erforderlich ersetzen.
- Sichtprüfung der Dichtung des Deckels, gegebenenfalls Dichtung ersetzen.
- Filtereinsatz einsetzen und Deckel fest verschrauben.

Zündkerze demontieren

- Die Schraube am Filterdeckel aufdrehen.
- Filterdeckel abnehmen.
- Filter herausnehmen.
- Kerzenstecker abziehen.
- Zündkerze mit Zündkerzenschlüssel (C) (Steckschlüssel) gegen den Uhrzeigersinn herausschrauben.



- Elektroden mit Drahtbürste reinigen.
- Elektrodenabstand (X) mit Lehre prüfen, wenn erforderlich auf 0,6 bis 0,7 mm einstellen.
- Zündkerze mit Dichtung in Motorgehäuse fest einschrauben.



Zündkerze montieren

Die Montage der Komponenten erfolgt in umgekehrter Reihenfolge, (siehe Abbildungen oben).

i HINWEIS!

Ein passender Kerzenschlüssel gehört zum Lieferumfang.

Kühlrippen Zylinder reinigen

⚠ WARNUNG!

Übermäßig verschmutzte Kühlrippen führen zur Überhitzung des Motors und als Folge zu Motorschäden!

- 2 Schnellschlussklammern am Filterdeckel mit Schraubenzieher aufhebeln.
- Filterdeckel und Filter demontieren.
- Kerzenstecker abziehen.
- 5 Befestigungsschrauben demontieren:
 - 2 versenkte Befestigungsschrauben neben den Schnellschlussklammern,
 - 2 nach Demontage des Filterdeckels zugängliche Befestigungsschrauben; Luftfilter muss demontiert werden,
 - 1 seitlich im Bereich Kettenbremshebel-versenkte Befestigungsschraube.
- Zylindergehäuse abheben.
- Zylinderkühlrippen mit geeigneten Mitteln z. B. mit einer Drahtbürste reinigen.
- Zylindergehäuse wieder montieren.

i HINWEIS!

Achten Sie bei der Montage des Zylindergehäuses darauf, dass alle Schalterdrähte und Anbauteile wieder an der richtigen Stelle sitzen!

Sägekette

i HINWEIS!

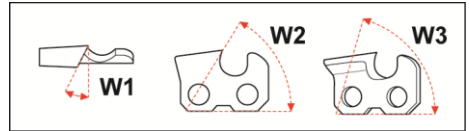
Besorgen Sie sich die notwendigen Informationen über erforderliches Zubehör (Lehren, zugehörige Feilen etc.) und Anweisungen zum Nachschärfen ihrer Sägekette beim Hersteller oder einem Fachhändler.

Für einen sicheren und funktionsstörungsfreien Betrieb, müssen die Zähne der Sägekette immer scharf sein.

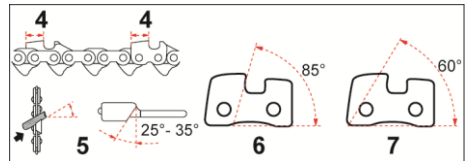
Die Zähne müssen nachgeschärft (nachgefeilt) werden, wenn:

- die Sägespäne einen zunehmend pulverförmigen Zustand annehmen,
- zusätzlicher Kraftaufwand für einen Schnitt benötigt wird,
- ein gerader Schnitt nicht mehr möglich ist,
- sich verstärkende Vibrationen auftreten,
- der Kraftstoffverbrauch ansteigt.

Beim manuellen Schärfen der Sägezähne folgende Winkel beachten:



W1	Schärfwinkel	Sägekettenabhängig 25° - 35°
W2	Seitenplattenwinkel	60°
W3	Schneidwinkel	85°



4	Sägezahn Länge	minimal 4 mm
5	Nachfeilwinkel	25° - 35°
6	Schneidwinkel	85°
7	Seitenplattenwinkel	60°

i HINWEIS!

Beim Schärfen mit einer passenden Feillehre und den zugehörigen Feilen müssen oben genannte Winkel nicht beachtet werden. Sie sind in diesem Fall durch Anordnung und Abmaße der Lehre vorgegeben.

⚠ VORSICHT!

Verletzungsgefahr! Anweisungen für das Nachfeilen:

- Motor ausschalten und abkühlen lassen,
- Kettenbremse aktivieren,
- Sägekette an der Führungsschiene fest einspannen

- *schnittsichere Sicherheitshandschuhe tragen,*
- *zur Sägekette passende Feilen und Lehren verwenden – modellabhängig! Modell FX-KS155/162: 0,325 / 058-72*

Sägezähne schärfen

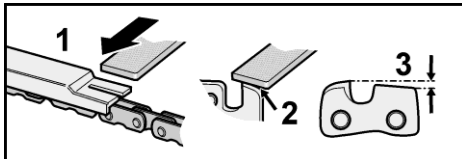
Voraussetzung: Alle für ihren Kettentyp erforderlichen Hilfsmittel (Feillehre für Sägezähne, Tiefenlehre, Rund- und Flachfeile) liegen bereit.

HINWEIS

Feillehre für Sägezähne, Tiefenlehre und Flachfeile sind nicht im Lieferumfang, Rundfeile im Lieferumfang enthalten!

- Führungsschiene zusammen mit der Kettensäge fest im Schraubstock einer Werkbank einspannen.
- Feillehre auf die Sägekette auflegen
 - Pfeile auf der Feillehre zeigen in Ketendrehrichtung.
 - Sicherstellen, dass die Feillehre auf der Sägekette vollständig aufliegt.
- Die passende Rundfeile auf die Führungen der Feillehre auflegen.
 - Mit vorgegebenem Feilwinkel (25° - 35° je nach Kettentyp) per Zweihandgriff jeden zweiten Sägezahn, mit gleichmäßigen Feilbewegungen vom Körper weg, mit der Rundfeile schärfen.
- Führungsschiene aus dem Schraubstock lösen und in entgegengesetzter Richtung wieder festspannen.
- Jetzt alle noch nicht geschärften Sägezähne schärfen.

Tiefenbegrenzer



- 1 Tiefenlehre Feilrichtung (Flachfeile)
- 2 Zahnschulter abrunden
- 3 Tiefenlehre Standardmaß 0,65 mm

- Nach dem Schärfen der Sägezähne die Tiefenlehre auf die Sägekette auflegen.

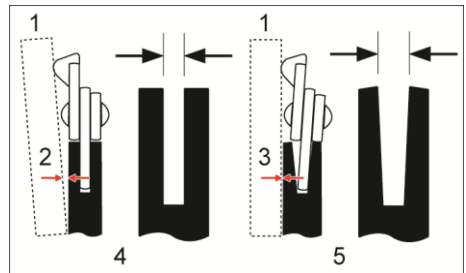
- Sägezähne auf das vorgegebene Tiefenmaß feilen.
- Vordere Kanten der Zahnschultern abrunden um:
 - das Risiko eines Rückstoßes zu minimieren,
 - das Risiko des Zerreißens der Haltebänder zu minimieren.

Führungsschienen-Verschleiß

Die Führungsschiene muss in regelmäßigen Abständen auf Verschleiß der Führungsrille kontrolliert werden.

Für einen betriebssicheren, ruhigen Lauf der Sägekette muss die Führungsrille rechtwinklig sein.

- Führungsschiene in regelmäßigen Abständen drehen, um einseitigen Verschleiß zu vermeiden.



- 1 Lineal
- 2 Abstand
- 3 Kein Abstand
- 4 Kette läuft ordnungsgemäß in der Kettenrille – Risiko gering!
- 5 Erhöhte Unfallgefahr!
Kette läuft schief in der Kettenrille

Prüfung der Führungsschiene

- Lineal an Führungsschiene und Außen-seite eines Sägezahns anlegen.
 - Besteht ein Abstand zwischen Führungsschiene und Lineal, ist die Führungsrille in ordnungsgemäßem Zustand
 - Besteht kein Abstand, ist die Führungsrille abgenutzt.
- Ist die Führungsrille abgenutzt, Führungsschiene drehen oder ersetzen.

Weitere Hinweise



VORSICHT!

Reinigen Sie die Kettensäge nach jedem Betrieb. Vernachlässigung von Reinigungsmaßnahmen führt ggf. zu Materialschäden und Funktionsstörungen.

- Die Kettensäge nicht mit Wasser abspritzen.
- Lüftungsschlitze sauber und staubfrei halten.
- Sägekette und Führungsschiene nach jedem Gebrauch reinigen.
- Für die Außenreinigung ein weiches Tuch und eine weiche Bürste verwenden.
- Tankdeckeldichtungen regelmäßig reinigen und bei Bedarf austauschen.

Lagerung

- Gerät an einem trockenen und frostfreien Ort (10 °C – 25 °C) lagern.
- Transportschutz auf die Sägekette aufstecken.
- Alle Plastikbestandteile von Bremsflüssigkeiten, Benzin, erdöhlhaltigen Produkten, Kriechölen etc. fernhalten. Sie enthalten chemische Stoffe, die die Plastikbestandteile der Kettensäge beschädigen oder zerstören können.
- Düngemittel und andere Gartenchemikalien enthalten Stoffe, die stark korrosiv auf die Metallteile wirken können. Deshalb die Kettensäge nicht in der Nähe derartiger Stoffe lagern.
- Kettensäge nur mit leerem Kraftstoff- und Öltank einlagern.

Transport



VORSICHT!

Verletzungsgefahr!

Beim Transport und beim Standortwechsel während der Arbeit Kettensäge immer ausschalten!

Für kurze Strecken:



WARNUNG!

Akute Unfallgefahr!

Auf keinen Fall Kettensäge bei laufender Sägekette transportieren!

- Transportschutz aufstecken.
- Kettenbremse aktivieren.
- Kettensäge am vorderen Handgriff tragen, Führungsschiene nach hinten weisend.

Für Transport mit einem Fahrzeug:

- Kettensäge vor jedem Transport abkühlen lassen.
- Kettenbremse aktivieren.
- Transportschutz aufstecken.
- Kettensäge immer gegen Umfallen und Verrutschen sichern.
- Kettensäge nur mit leerem Kraftstoff- und Öltank transportieren.

Reparaturen

Lassen Sie Reparaturen ausschließlich durch eine vom Hersteller autorisierte Kundendienstwerkstatt ausführen.

Entsorgungshinweise



WARNUNG!

Ausgediente Kettensäge vor der Entsorgung unbrauchbar machen:

- *Alle Betriebsstoffe vollständig aus der Kettensäge ablassen.*
- *Führungsschiene und Sägekette demontieren. Sägekette mit ausreichendem Schutz versehen.*
- *Zündkerze und Kerzenstecker entfernen.*



Rohstoffrückgewinnung statt Müllentsorgung.

Führen Sie Gerät, Zubehör und Verpackung einer umweltgerechten Wiederverwertung zu. Für sortenreines Recycling sind Kunststoffteile entsprechend gekennzeichnet.



HINWEIS

Informieren Sie sich beim Fachhändler oder bei der lokal zuständigen Kommune über geeignete Entsorgungsmöglichkeiten!

Gewährleistung

Dieses Produkt wurde nach höchsten Qualitätsstandards gefertigt.

Bei Erwerb eines Neuprodukts wird beginnend mit dem Verkaufsdatum eine Gewährleistung durch den Hersteller von 24 Monaten gewährt.

Die Gewährleistung erstreckt sich nur auf Mängel, die auf Material- und/oder Herstellungsfehler sowie auf die Nichterfüllung zugesicherter Eigenschaften zurückzuführen sind.

Bei Geltendmachung eines Gewährleistungsanspruchs den Original-Verkaufsbeleg mit Verkaufsdatum beifügen.

Reparaturen im Gewährleistungszeitraum dürfen ausschließlich von autorisierten Werkstätten oder Service-Stationen durchgeführt werden.

Ein Anspruch auf Gewährleistung besteht nur bei bestimmungsgemäßer Verwendung.

Von der Gewährleistung ausgeschlossen sind alle Schäden die hervorgerufen werden durch:

- Verschleißteile,
- nicht bestimmungsgemäße Verwendung,
- Gewaltanwendungen,
- technische Änderungen,
- Verwendung von falschen bzw. nicht originalen Zubehör-/Ersatzteilen,
- Reparaturversuche von nicht qualifiziertem Personal.



HINWEIS!

Reparaturen im Gewährleistungszeitraum dürfen ausschließlich von qualifiziertem und autorisiertem Fachpersonal ausgeführt werden!

CE-Konformität

Wir erklären hiermit, dass das Produkt

– Kettensäge für Waldarbeit zum Schneiden von Baumholz – in seiner Gestaltung und Bauart sowie in der von uns in Verkehr gebrachten Ausführung mit den grundlegenden Sicherheits- und Gesundheitsanforderungen folgender Richtlinien (siehe 4.) übereinstimmt.

Diese Erklärung bezieht sich nur auf das Produkt in dem Zustand, in dem es in den Verkehr gebracht wurde und schließt durch den Endverbraucher angebrachte Teile und/oder durchgeführte Änderungen aus.

1. Beschreibung:

Benzinbetriebene Kettensäge

2. Typ:

FX-KSP351, FX-KSP354

3. Aktuelle Serien-Nr.:

Auf dem Warnhinweisschild!

4. Anwendbare EG-Richtlinien:

*2004/108/EG (EMV-Richtlinie)
2010/26/EG (Abgasrichtlinie Stufe I) und
2000/14/EG (Geräuschrichtlinie) und
2005/88/EG für zur Verwendung im
Freien vorgesehenen Geräten und Ma-
schinen entsprechen.*

5. Konformitätsbewertungsverfahren

2000/14/EC und 2005/88/EG

6. Angewandte Normen:

EN ISO 11681-1

EN ISO 14982

7. Gemessener Schalleistungspegel

L_{WA} 112.3 dB (A) (FX-KSP351)

L_{WA} 115.1 dB (A) (FX-KSP354)

8. Garantierter Schalleistungspegel

L_{WA} 116 dB (A) (FX-KSP351)

L_{WA} 118 dB (A) (FX-KSP354)

9. EG-Baumusterprüfung:

08SHW1611-13 (CE) FX-KSP351

09SHW1077-13 (GS) FX-KSP351

10SHW1766-07 (CE) FX-KSP354

10SHW1765-07 (GS) FX-KSP354

10. Verantwortlich für technische

Unterlagen:

FUXTEC GmbH

Kappstrasse 69

D-71083 Herrenberg

Unterschrift:

(Geschäftsführer)

Datum: 27.06.2023

Hersteller:

FUXTEC GmbH


Kappstrasse 69


71083 Herrenberg – Germany

Contents

Symbols used in this manual.....27
 Symbols on chainsaw.....27
 Important safety information28
 Noise and vibration.....32
 Overview33
 Technical specifications34
 Instructions for use35
 Work techniques42
 Maintenance and care.....44
 Disposal information.....49
 CE conformity50

Symbols used in this manual

 **WARNING!**
 Denotes impending danger. Non-observance of this warning may result in death or extremely severe injuries.

 **CAUTION!**
 Denotes a potentially dangerous situation. Non-observance of this warning may result in injury or damage to property.

 **NOTE**
 Denotes tips for operation and important information.

Symbols on chainsaw



Opening for refilling "MIX GAS-OIL" 40:1

Location: Above fuel cap



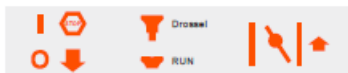
Opening for refilling chain oil

Location: Above oil cap



Switch notices: Pressing the switch to the "O" (STOP) position switches off the engine.

Location: On left next to ON/OFF switch handle



Pulling the choke button (see page 9, no. 16) as far as the arrow allows the starting mode to be adjusted as follows:

Position 1 when engine is cold.

Position 0 when engine is hot.

Location: On front of air filter cover



The directions indicate when the chain brake is released (white arrow) and activated (black arrow).

Location: On front of chain cover



Cable starter with Easy Start function. To start the machine, preload the starter spring by pulling slowly and evenly. It is not necessary to yank it. Do not pull beyond the dead centre point as the cable could otherwise snap.

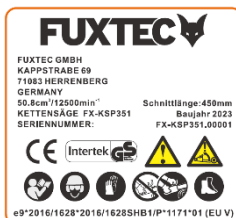


If the screw is turned with a screwdriver in the direction of arrow to the "MAX" position, oil flow is stronger. Turning to the "MIN" position results in oil flow being weaker.

Location: On bottom of device

Warning notices sign

The chainsaw has a sign with WARNING NOTICES.



The pictograms on the sign mean the following:



Read the operating instructions before use



Wear a helmet, protective goggles and ear defenders



Use the chainsaw with both hands only



Warning! Caution! Danger of kickback



The warning messages in the operating instructions and on the equipment must be read and understood



Wear approved safety footwear with a non-slip sole



Wear approved safety gloves



Guaranteed noise level L_{WA}

- Never allow children to use the chainsaw or persons who have not received proper instruction.
- Ensure that children and unauthorised persons are kept away from the chainsaw.

Intended use

The chainsaw is designed exclusively for the following:

- For cutting branches, tree trunks, square timber up to a diameter appropriate for the length of cutting rail used.
- In the way detailed in the descriptions and safety instructions of the operating manual.
- Only materials made of wood may be cut.
- Measures must be taken to ensure that suitable personal protective equipment is worn during use in accordance with the operating instructions. All other operations, such as professional tree surgery within the tree, are explicitly excluded.
- The user/operator – not the manufacturer – is liable for any damage or injury arising from improper use. Only saw chain/cutting rail combinations suitable for the machine may be used as specified in the operating instructions.
- Intended use specifically includes the observation of all safety instructions and operating instructions in the operating manual. Persons who operate and service the chainsaw must be familiar with it and acknowledge and observe all of the potential hazards.
- Furthermore, the applicable accident prevention regulations must be strictly adhered to.
- The general rules of occupational health and safety must be observed without fail. This chainsaw is intended for use in open areas only (e.g. garden, woodland).
- Any other use breaches the intended use.
- A breach of the intended use will render the warranty void and the manufacturer will accept no responsibility.
- The user is liable for all damage to third parties and their property.

Important safety information



WARNING!

Before using the chainsaw, read the following and take the necessary action:

- These operating instructions
- The operating instructions of the supplied accessories
- The currently valid site rules and regulations for the prevention of accidents.

Users

- The chainsaw is not intended for use by persons with a physical, sensory or mental disability or insufficient experience and/or knowledge.

- Do not use the equipment unless it is technically sound as prescribed and supplied by the manufacturer.
- Unauthorised modifications to the equipment will render the warranty void and the manufacturer will accept no liability for any resulting damage.

General safety instructions

WARNING!

Read all safety instructions and general instructions. Failure to observe the safety instructions and information can cause a fire and/or severe injury.

Keep all warnings and instructions for future reference.

- Never operate the chainsaw if fatigued or excited or otherwise in a physically unfit state.
- Do not under any circumstances work with the chainsaw if medication with a calming effect and/or drugs have been taken.
- Do not leave the engine running in enclosed rooms or buildings. The emissions contain dangerous carbon monoxide.
- Do not saw in inclement weather, if vision is impaired or temperatures are extremely high or low.
- Make sure on a trunk to be sawn that there are no dry branches that could break off.
- Wear non-slip footwear, close-fitting workwear, protective goggles, ear defenders and a safety helmet.
- Always wear certified safety gloves with cut protection when working with the chainsaw.
- With the exception of the measures listed in these operating instructions, have all maintenance work on the chainsaw carried out by authorised and qualified maintenance personnel.
- Exercise particularly caution when cutting bushes and undergrowth as thin branches could get caught in the chain, throw you off balance and cause injuries.
- Be aware of potential kickback when cutting a branch under load.
- Always perform cleaning and maintenance measures before placing in storage.
- Make sure that the chainsaw is always switched off before performing assembly, adjustment and maintenance measures.
- Note that maintenance carried out incorrectly, the use of spare parts that do not conform to the standard or the removal of or modification to safety devices and guards could cause damage to the equipment and very serious injuries.
- Check at regular intervals that the saw chain stops turning when the engine is running at idle.
- Never allow the chainsaw to fall into the hands of unauthorised persons and children!
- Note that national regulations may restrict the use of the machine.
- Check the chainsaw before use for significant damage and defects.
- It is good practice before using the chainsaw to receive induction training.
- Only use saw chains and safety devices prescribed by the manufacturer. The use of other tools and accessories increases the risk of injury to the user.
- Always keep the chainsaw in good condition.
- The chainsaw is fitted with bumper spikes (dog teeth). Always place the bumper spikes against the trunk when cutting. The bumper spikes serve as a means of operating the chainsaw safely and easily. It improves the operator's stability when cutting. It can be anchored in the wood and, in this way, used as a pivot point.
- Always start sawing as evenly as possible and close to the bumper spikes.

Kickback and relevant precautionary measures

Attention! Chainsaw kickback can be caused by the following:

- Contact of the guide rail tip with a solid object.
- Wood being cut compressing and clamping the guide rail.

Contact of the guide rail tip with a solid object may cause sudden kickback. The guide rail could be kicked back upwards towards the operating person at speed.

If the saw chain becomes clamped in the upper part of the guide rail, it could cause a rapid backward motion towards the operating person.

If one of these events takes place, control over the chainsaw could be lost. This could result in serious injury.

Therefore, do not rely exclusively on the integrated safety features of the chainsaw. The user of the chainsaw must take the necessary precautions himself/herself to ensure that all work with the saw can be carried out free of accident and injury.

- Always hold the chainsaw with both hands when the engine is running. Place the right hand on the rear and the left hand on the front handle. Grip the handles firmly with the whole hand. A firm grip reduces the effects of kickback and helps to keep the equipment under control.
- Ensure that the work area is free of obstacles. Make sure that the tip of the guide rail does not come into contact with other trunks, branches or obstacles when cutting. This can cause an accident.
- Always make cuts with a high engine speed.
- Good balance is important when cutting. Do not stretch arms too far forwards.
- Do not cut above shoulder height.
- Heed the instructions of the manufacturer when performing maintenance and when sharpening the chain.
- Only install manufacturer-recommended spare parts if the guide rail or saw chain need replacing.

Danger of suffocation from carbon monoxide!

- **Only allow the combustion engine to operate in open spaces.**

Danger of explosion and fire!

Petrol vapour is explosive and petrol is highly inflammable.

- **Fill with fuel before starting the engine.** Keep the tank closed when the engine is running and if the engine is still hot.
- **Only refuel when the engine is switched off and cooled down.** Avoid naked flames and sparks. Do not smoke. Only refuel the equipment in the open.
- **Do not start the engine if fuel has spilled.** Take the chainsaw away from the fuel-contaminated area and wait until the fuel vapours have evaporated.
- **To avoid the risk of fire, make sure that the following parts are not contaminated with leaked oil or fuel:**
 - Engine
 - Exhaust
 - Fuel tank.

Work area safety

- **Keep the work area clean and well lit.** Cluttered or dark work areas can cause accidents.
- **Do not work with the chainsaw in areas at risk of explosion.** This applies in particular to areas in which there are flammable liquids, gas or dust.
- **Keep children and other unauthorised persons away from the work area when using the chainsaw.** Distractions can cause loss of control over the chainsaw.

Personal safety

- **Stay alert, watch what you are doing and use common sense when operating the chainsaw. Do not use the chainsaw when tired or under the influence of drugs, alcohol or medication.** Even a small distraction when working with the chainsaw can cause serious injuries.
- **Use personal protective equipment. Always wear eye protection.** Wearing personal protective equipment, such as a dust mask, non-slip safety footwear, safety helmet and ear defenders, reduces the risk of injury.

- **Wear suitable clothing. Do not wear loose clothing or jewellery. Keep hair, clothing and gloves away from moving parts.** Loose clothes, jewellery or long hair can be caught in moving parts.
- **Do not overreach. Keep proper footing and balance at all times.** This facilitates better control of the chainsaw in unexpected situations.

Residual hazard

Even when the tool is used correctly there is always a residual hazard that cannot be ruled out. Through the type and design of the chainsaw, the following potential hazards can be eliminated:

- Contact with the unprotected saw chain (cutting injuries)
- Reaching into the turning saw chain (cutting injuries)
- Unexpected, sudden movement of the guide rail with a tensioned saw chain (cutting injuries)
- Parts being thrown off the saw chain
- Parts being thrown off the wood being cut
- Hearing damage if suitable ear defenders are not worn
- Inhalation of wood particles and exhaust emissions from the combustion engine
- Skin contact with petrol

Additional safety instructions

- **Switch off the chainsaw under the following conditions:**
 - If the equipment is left unattended.
 - Before checking, cleaning or other measures on the equipment.
 - If the equipment starts to vibrate heavily.
- **Before cutting, make sure that there are no persons (particularly children) or animals in the work area.**
- **Only use the chainsaw in dry weather. Do not expose the chainsaw to rain and damp conditions.**
- **Ensure that the saw chain does not come into contact with the ground or other objects.**
- **Wait until the chainsaw has come to rest before placing it down.**
- **Do not leave the equipment unattended during work breaks and keep it in a safe place.**
- **Always switch off the chainsaw before transporting it to other work areas.**
- **Make sure that all protective devices and handles are mounted before using the equipment.**
- **Under no circumstances should a chainsaw be used if it is incompletely assembled or has had unauthorised modifications.**
- **Do not use the equipment unless it is technically sound as prescribed and supplied by the manufacturer.** The manufacturer will accept no liability for any resulting damage from unauthorised modifications to the equipment.
- **Spare parts must meet the requirements specified by the manufacturer. Therefore, only use genuine spare parts or spare parts approved by the manufacturer.** This will ensure that the safety of the chainsaw is maintained. Observe the installation instructions supplied with the parts during replacement.
- **Have repairs carried out exclusively by a qualified specialist or in a specialist workshop.**
- **If the cutting mechanism makes contact with a foreign body or the chainsaw makes unusual noises or vibrates, switch off the chainsaw. Wait until the chainsaw has stopped.**

Take the following action:

 - Inspect the equipment for damage.
 - Check the equipment for loose parts and tighten them if necessary.
 - Have damaged parts replaced or repaired, ensuring that the correct specification of spare parts is observed when doing so.
- **Before commencing work, familiarise yourself in detail with how to operate the chainsaw.**

Noise and vibration

NOTE

Values for noise levels and total vibrations can be gleaned from the "Technical data" table.

CAUTION!

The indicated measurements refer to new power tools. Daily use causes the noise and vibration values to change.

NOTE

The vibration level specified in these instructions was measured in accordance with a standard test procedure that meets the requirements of EN 60745.

If the chainsaw is not maintained properly, the vibration level could be affected during operation. This may significantly increase the vibration load over the total working period.

To estimate the vibration load more accurately, the times should also be taken account of during which the equipment is switched off. This may significantly decrease the vibration load over the total working period.

CAUTION!

Wear ear defenders at a sound pressure above 85 dB(A).

Information about noise development

CAUTION!

The actual vibration emissions value during operation of the machine may deviate from that specified in the operating instructions or by the manufacturer. This could be influenced by the following factors, which should be taken account of before and during use:

- Is the chainsaw being used correctly?
- Is the procedure during processing and cutting of the wood correct and appropriate?
- Is the machine in a good state of repair, is the sharpness of the cutting tool OK and is the correct cutting tool being used?
- Are the handles or, if necessary, optional vibration damping handles fitted and are these firmly attached to the machine body?

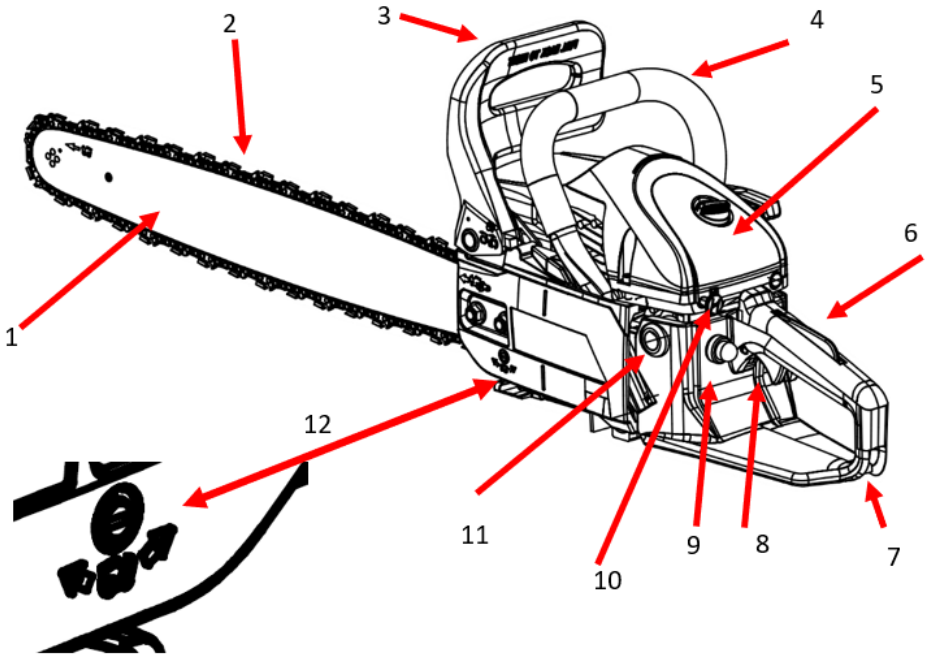
NOTE

There may be national regulations (environmental, occupational safety) that restrict use of the chainsaw.

This is loud equipment and the noise cannot be avoided. For longer periods of operation, make sure that it is used during authorised and dedicated times. Respect quiet periods where required and do not make more noise than necessary. Ensure, for personal safety, that hearing protection is worn by the operator and persons in the vicinity.

- All of the aforementioned precautions are not enough to prevent vibration white finger or carpal tunnel syndrome.
- Keep an eye on the condition of your hands and fingers if you are a frequent or regular user.
- If you experience any unpleasant feeling in your hands or skin discolouration during use of the machine, stop work immediately. Seek medical assistance without delay in the event of one of the above symptoms.
- Take a sufficient number of breaks from work. Failure to take sufficient breaks from work can cause hand-arm vibration syndrome.
- Depending on the workload, therefore, estimate the degree of exposure from chainsaw use. Reduce the risk of being exposed to vibrations in doing so.
- Make a work plan. The vibration load can be reduced in this way.
- Minimise use of the chain saw at temperatures below 10°C.

Overview



- | | | | |
|---|------------------------------------|----|------------------------------|
| 1 | Guide rail | 10 | Choke |
| 2 | Saw chain | 11 | Fuel Tank |
| 3 | Front hand guard/chain brake lever | 12 | Setting screw for oil dosing |
| 4 | Front handle | | |
| 5 | Air filter cover | | |
| 6 | Throttle trigger lock | | |
| 7 | Rear handle | | |
| 8 | Throttle trigger | | |
| 9 | Primer pump | | |

Technical specifications

Designation	Unit	Type/value	
Chain saw model		FX-KSP351	FX-KSP354
Weight (motor saw without guide rail, saw chain; tanks empty)	kg	5,37	5,47
Fuel tank	ml	550	
Lubricating oil tank	ml	260	
Manufacturer-recommended guide rail cutting length	mm	450 480	
Chain spacing	" / mm	0.325 / 8.255	
Thickness of drive links	" / mm	0.058 / 1.47	
Spark plug		L8RTF	L8RTF
Carburettor		WalbroWT974	WalbroWT1000
Capacity	cm ³	50,8	54
Engine output	kW	2,1	2,2
Maximum engine speed	rpm	12,500	
No load speed	rpm	3.000 ± 500	3.000 ± 200
Minimum clutch speed	rpm	4500	4000
Maximum chain speed	m/s	21,8	
Vibrations (as per DIN EN ISO 22867)			
front handle	m/s ²	9.0 (K=1.5)	10.5 (K=1.5)
rear handle	m/s ²	9.0 (K=1.5)	10.5 (K=1.5)
Sound pressure (as per DIN EN ISO 22868)	dB(A)	101 (KpA=3)	103 (KpA=3)
Sound power level	dB(A)	116	118

Possible combinations of guide rail / saw chain-1

Guide rail, 18"	Kangxin	BE18-72-5810P
Saw chain, 18"	Kangxin	B-58-72S

Possible combinations of guide rail / saw chain-2

Guide rail, 20"	Kangxin	BE20-76-5812P
Saw chain, 20"	Kangxin	B-58-76S

Use only spare parts that have been approved and listed in these operating instructions. The use of unauthorised spare parts can seriously injure the operating personnel.

Instructions for use

WARNING!

Switch off the chainsaw under the following conditions:

- If the equipment is left unattended.
- Before checking, cleaning or other measures on the equipment.
- If the equipment starts to vibrate heavily.

Before initial operation

Unpack the device and check that there are no missing or damaged parts.

NOTE

Notify the supplier or manufacturer of defective or missing parts without delay!

Adjustments before use

WARNING!

Before any work on the components of the petrol chainsaw, the equipment must be made safe and secured against unauthorised activation.

CAUTION!

Do not replenish the fuel mixture and chain saw oil in the required quality until all of the necessary assembly, adjustment and inspection tasks have been carried out on the chainsaw.

Items supplied

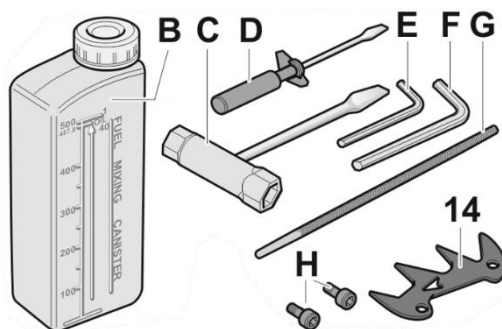
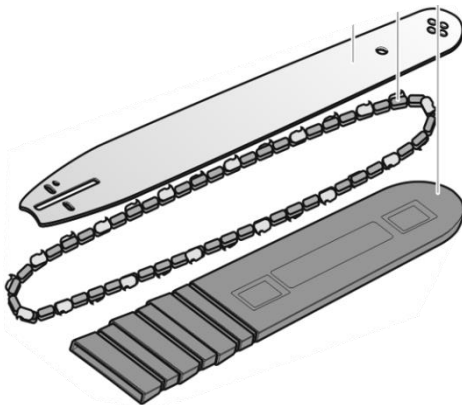
CAUTION!

The teeth of the saw chain are extremely sharp! Always wear gloves when fitting the saw chain.

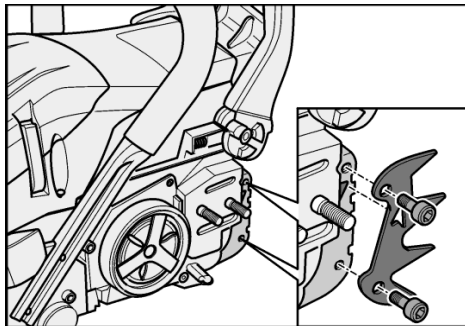
Items included with the equipment:

- 1 Guide rail (chain sword)
 - 2 Saw chain
 - 3 Transit cover
 - 14 Bumper spikes with 2 hexagon socket head bolts
- B Mixing bottle for fuel-oil mixture
 C Spark plug wrench
 D Screwdriver for oil volume setting
 E Small hexagon key

- F Large hexagon key
 G Round file
 H Hexagon socket head bolts



Bumper spike assembly

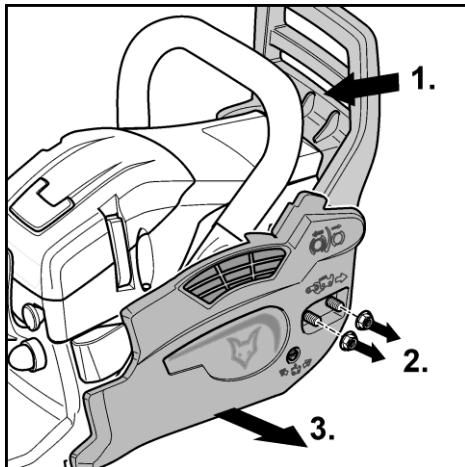


- Screw the bumper spikes (14) firmly to the equipment with two hexagon socket head bolts (H).

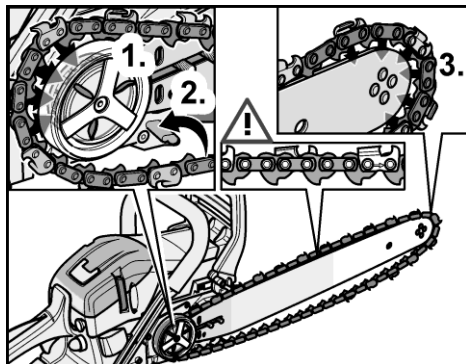
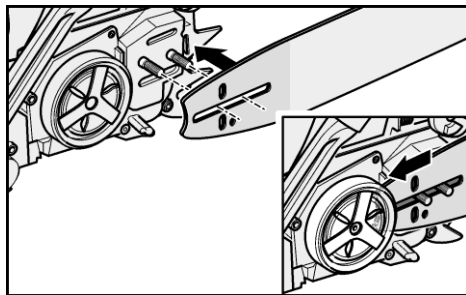
Guide rail and saw chain assembly

DANGER!

Always switch off the engine and wait until it has come completely to rest before tensioning or retensioning the saw chain!



- Pull front hand guard (chain brake) (3) in the direction of the front handle (4) (1.).
 - Check to ensure that the chain brake is not activated.
- Unscrew 2 nuts (2.) on the chain guard and remove the chain guard (3.).
- Place the saw chain (2) on the drive wheel.

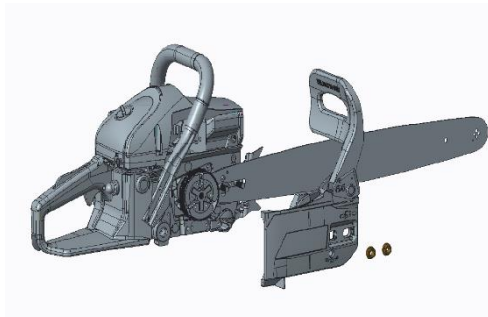


- Through the elongated hole, push the guide rail (1) onto the stud on the drive unit (A). First fit the saw chain on the drive wheel (1.) and then over the lower guide (2.). Then in the front part of the guide rail fit in the groove (3.) of the front gear ring (Q).

NOTE

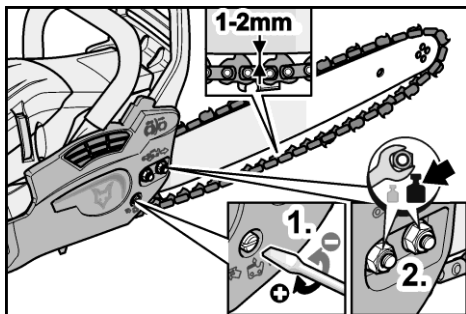
When inserting the saw chain in the guide rail, ensure that the saw chain is fitted correctly in the direction of saw rotation!

- To pretension the saw chain, pull the guide rail forwards in the elongated hole.



Mount the chain cover again on the drive unit (A). To do this:

- Align the stud with the mounting holes of the chain cover.
- At the same time, align the carrier of the chain brake in the chain cover with positive fit with the counterpiece on the front hand guard. If necessary, move the hand guard back and forth repeatedly until the fit is positive.
- Pull the guide rail forwards in the elongated hole and, by doing so, tension the saw chain.



- Secure the chain guard hand-tight with the 2 nuts (2.).
- Use the chain tensioner adjusting screw (1.) to tension the saw chain and align the guide rail.

i NOTE

Only tension the saw chain sufficiently to allow it to be pulled lightly by hand along the length of the guide rail.

i NOTE

A new saw chain stretches during operation. Loose saw chains wear very quickly and can slip off the guide rail.

Therefore, switch off after sawing the first few times, check the chain tension and retension as necessary.

- Tighten the 2 nuts to a torque of 12-15 Nm (2.).
- Push the saw chain by hand one full rotation around the guide rail and in doing so check that the chain is correctly tensioned.

Operation

Fuel and chain oil

⚠ CAUTION!

Never use a 4-stroke oil mixture for the fuel and oil. This mixture would cause major engine damage!

⚠ WARNING!

Danger of explosion! Observe the following:

- Keep fire and naked flames away from areas in which fuel is used and stored.
- Do not smoke when handling fuel.
- Mix and store fuel only in containers (B) approved for this purpose.
- Only replenish the fuel-oil mixture in the open.
- Wipe away leaks immediately with a clean cloth.
- Also wait for as long as necessary until the flammable components have evaporated.

Fuel-oil mixture



A mixture of 2-stroke petrol and oil with anti-rusting agent for 2-stroke engines is used as fuel for the air-cooled 2-stroke petrol engine. **Recommended mixing ratio of fuel to oil 40:1.**

Make sure that the petrol has a minimum octane rating of 95 RON.

Table mixing ratio 1:40

Medium	Unit	Volume		
Petrol	l	1	2	3
2-stroke oil	ml	25	50	75
Medium	Unit	Volume		
Petrol	l	4	5	
2-stroke oil	ml	100	125	

The recommended oil for a long service life of the 2-stroke engine is FUXTEC 2-stroke oil "Made in Germany" (available directly from the manufacturer).

Replenishing fuel-oil mixture

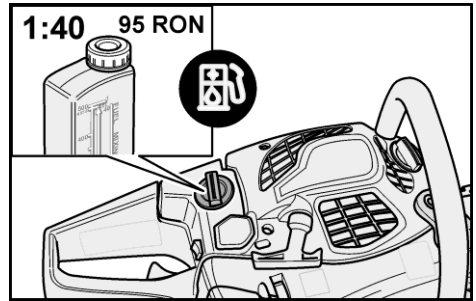
CAUTION!

Danger of explosion!

The fuel-oil mixture develops volatile, highly inflammable gases.

Ensure when replenishing the fuel-oil mixture that no fuel spills and that there are no sources of ignition nearby.

Pour the fuel-oil mixture in the tank with care. Wipe away leaks immediately with a clean cloth.



Replenishing FUXTEC chain saw oil



CAUTION!

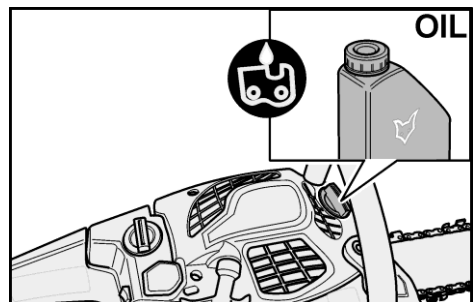
Never use old oil or reconditioned engine oil. Using oils of this kind can cause malfunctions in the oil pump.

CAUTION!

Danger of ignition!

Ensure that no oil is spilled when filling the chain saw oil.

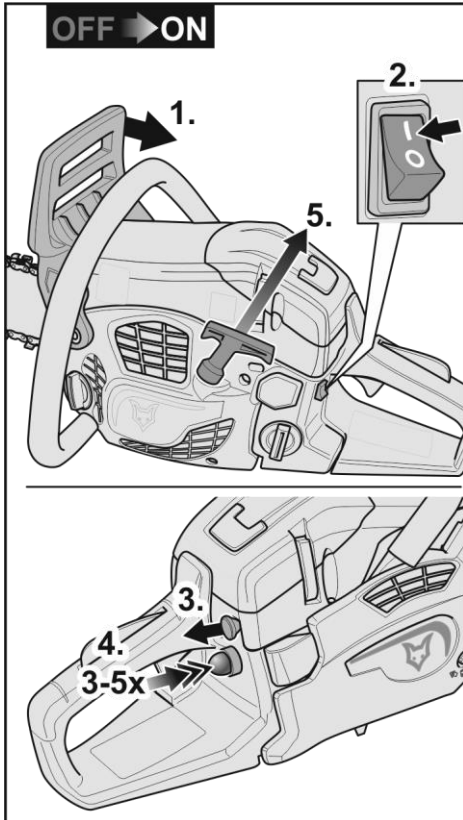
Therefore, exercise caution when pouring the oil into the oil tank. Wipe away leaks immediately with a clean cloth.



For trouble-free operation and a long service life of the chain, the use of FUXTEC chain saw oil "Made in Germany" is recommended.

The oil is available directly from FUXTEC or a specialist dealer.

Working with the chainsaw



Prerequisites:

- The chainsaw is assembled correctly and clean.
- All of the necessary settings on the chainsaw have been carried out.
- The tank is filled with a sufficient volume of fuel-oil mixture and chain saw oil.

Cold start



CAUTION!

The chainsaw is fitted with an Easy-Start system.

Do not pull the start handle quickly or suddenly.



CAUTION!

Before starting the engine:

When placing on the ground to attempt to start the engine, ensure that the saw chain is not in contact with the ground.

If there is ground contact while the engine is being started there is an acute risk of accident!

Components of the chainsaw could be damaged beyond repair.

- Block the chain brake using the front hand guard. To do this, push the front hand guard forwards until it is heard to engage (1.).
- Turn the stop switch to the "I" position (2.).
- Remove the transit cover.
- Pull out the choke as far as stop (3.).
- Place the chainsaw on even ground and secure. Step into the handle recess with the right foot to do this.
- Secure the chainsaw with the left hand on the front handle.
- Pull out the chainsaw's starter handle on the cable until a resistance is felt. Then continually pull out the starter cable (4.) in doses 2 to 3 times until the engine begins to start.
- **Important: return the choke (14) to its original position by hand**
- Pull the starter handle (11) until the engine starts.
- Engine starts:
 - Chainsaw runs at idling speed
- Engine does not start:
 - Repeat starting procedure until engine starts.
- Slowly and surely lift the chainsaw up off the ground. Do **not** touch the throttle trigger when doing this!
- With the left hand, pull the front hand guard (chain brake lever) towards the front handle and, in doing so, release the chain brake.
 - The saw chain can now run freely on the guide rail.



CAUTION!

Actuate the throttle trigger (8) only after the chain brake has been released. The clutch could otherwise be damaged.

- The throttle trigger can now be actuated.
- Before starting to saw, check the chain lubrication.
 - To do this, place the chainsaw against a light background and open the throttle fully.
 - If a slick of chain oil can be seen on the light background (e.g. sheet of paper), the chain lubrication is set correctly.

The chainsaw is ready for operation.

Stopping the engine

- Turn the stop switch (9) to the "0" position.

CAUTION!

Risk of injury!

Before switching off the chainsaw, always allow the engine to die down!

Warm start

CAUTION!

The chainsaw is fitted with an Easy-Start system. Do not pull the start handle quickly or suddenly.

- Block the chain brake using the front hand guard. To do this, push the front hand guard forwards until it is heard to engage.
- Turn the stop switch to the "I" position (9).
- Place the chainsaw on even ground and secure. Step into the handle recess with the right foot to do this.

CAUTION!

Before starting the engine:

When placing on the ground to attempt to start the engine, ensure that the saw chain is not in contact with the ground.

If there is ground contact while the engine is being started there is an acute risk of accident!

Components of the chainsaw could be damaged beyond repair.

- Secure the chainsaw with the left hand on the front handle.

- Pull out the chainsaw's starter handle (11) on the cable until a resistance is felt. Then continue to pull out in doses.
- Engine starts:
 - Chainsaw runs at idling speed
- Engine does not start:
 - Repeat starting procedure until engine starts.
- Slowly and surely lift the chainsaw up off the ground. Do **not** touch the throttle trigger when doing this!
- With the left hand, pull the front hand guard (chain brake lever) towards the front handle – the chain brake can be heard to disengage.
 - The saw chain can now run freely on the guide rail.

- The throttle trigger can now be actuated.

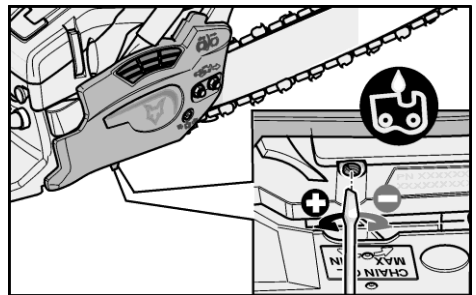
The chainsaw is ready for operation.

Adjusting chain lubrication

WARNING!

Risk of injury!

Before adjusting the oil volume for chain lubrication, always switch off the engine!



The setting screw for the oil volume is on the underside of the chainsaw.

A sign located there describes how to increase or decrease the oil flow for saw chain lubrication.

- Chain oil setting screw
 - + Increase oil volume
 - Decrease oil volume
- Regulate the oil volume underneath on the clutch side using the screwdriver for oil volume adjustment (D).

⚠ CAUTION!

As the tool is used, the fuel tank and also the oil tank are emptied continually. Before replenishing with fuel, therefore, replenish the oil tank as well if necessary.

Chain brake**⚠ WARNING!**

Risk of accident!

The chain brake function is of significant importance for chainsaw safety. If the chain brake does not function, a kickback during operation could result in very serious or even fatal injury. Therefore, have chain brake malfunctions rectified without delay in a specialist workshop.

The chainsaw is equipped with an automatic chain brake.

If a kickback occurs during sawing, the brake is triggered automatically by the force of inertia on the mechanism of the front hand guard, which stops the saw chain.

Triggering the chain brake manually

- Push the front hand guard forwards during operation
 - The chain brake is engaged manually.
 - The saw chain is blocked.

Automatic chain brake

In the event of a powerful kickback, the chain brake function is triggered automatically and without delay.

Checking chain brake function

- Switch off the engine.
- Trigger the chain brake manually by pushing the front hand guard (chain brake lever) forwards.
- Press the tip of the guide rail with saw chain against some wood and try to turn the saw chain.

If the saw chain blocks, the chain brake is OK. If the saw chain does not block sufficiently or at all, immediately stop work with the chainsaw and have the malfunction rectified without delay in a specialist workshop.

Operating instructions

- Check all parts for secure fit and visible defects.
- Before commencing work, ensure that the saw chain is tensioned and sharpened sufficiently.
- Check to ensure that the chain brake functions correctly.
- Inspect the work area and remove any obstacles and foreign bodies or other parts that could block the chainsaw or cause damage to it.
- Hold the chainsaw with both hands as prescribed.
- Saw at a suitable or full engine speed.
- Do not start cutting until the chainsaw is running.
- Do not allow contact with obstacles or the ground during operation.
- Allow frequent breaks during longer periods of operation and always heed the relevant safety regulations.
- Switch the engine off:
 - if the equipment exhibits changes in behaviour and unusual vibrations
 - if the saw becomes stuck
 - if it comes into contact with foreign bodies or the ground
 - during work breaks and before placing the chainsaw down.

**NOTE**

In the event of damage or unusual vibrations, the chainsaw must be checked in a specialist workshop and repaired before further use.

- After using the chainsaw, switch it off and wait until all moving parts have come completely to rest.
- When at rest and during transit, always fit the transit cover (13).

Work techniques

WARNING!

Mindless handling of the chainsaw can cause very serious or even fatal injury. Avoid any work, therefore, for which you are not properly prepared or qualified.

Sawing with pulling action

With this method, the underside of the chainsaw blade is used to cut from the top down.

The saw chain thereby pushes the chainsaw forwards, i.e. away from the user.

The front edge of the equipment forms a support that absorbs force generated when sawing wood.

The user has considerably more control over the chainsaw with the pulling method and is in a better position to avoid kickbacks.

This sawing method should be the preferential choice.

Sawing with pushing action

With this method, the top of the chainsaw blade is used to cut from the bottom up.

The saw chain thereby pushes the chainsaw backwards towards the user.

If the saw rail twists, the chainsaw could be pushed with great force towards the user.

The user must compensate for the force being pushed backwards using his/her body.

Otherwise there is a danger of only the tip of the saw rail being in contact with the wood, resulting in a kickback.

Code of conduct

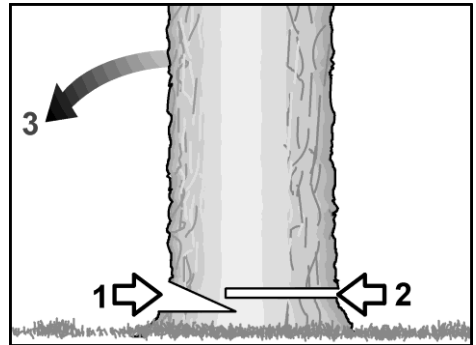
- Familiarise yourself with the chainsaw and read through the safety instructions again. Always heed the relevant safety regulations.
- Only cut wood!
It is not permitted to cut any other type of material – risk of accident!
- As a practice measure, choose easy bits of wood to cut first.
- Do not push the chainsaw into the cut. Allow the engine to run at full speed and only exert light pressure on the chainsaw when starting the cut.

- Stop the chainsaw immediately if the saw chain becomes jammed on the guide rail.
 - Do not pull the chainsaw out of the cut with force. Force open the cut with a wedge or bar.
- Before commencing work, always check that the chain brake functions correctly.
 - Allow the chainsaw to run at full speed 1 to 2 seconds for this purpose.
 - Then push the front hand guard forwards by hand (chain brake lever).
 - At maximum speed, the saw chain must come immediately to rest.
- Before commencing work, always check that the saw chain is in good order. The saw chain must always be clean and sharp. Only in this way can a high level of safety against kickback be assured.

Felling a tree

WARNING!

Before felling a tree, warn all persons in the vicinity in good time.



- 1 Notch
- 2 Dropping cut
- 3 Drop direction

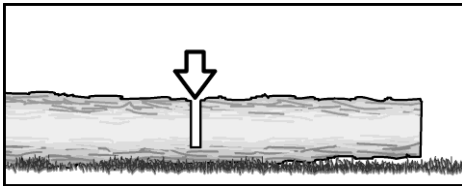
- Before commencing work, determine the direction in which the tree is to be felled. Take account of:
 - the wind direction
 - the angle of the tree
 - the position of the thickest branches
 - any problems with subsequent measures
 - other factors where necessary.

- Clear the work area around the tree. Mark the exit route and ensure firm footing.
- Make a notch of approx. 1/3 of the tree's diameter on the side that the tree should fall.
- On the opposite side of the tree, make a dropping cut. This must be slightly higher than the notch.

Cutting to length, removing branches

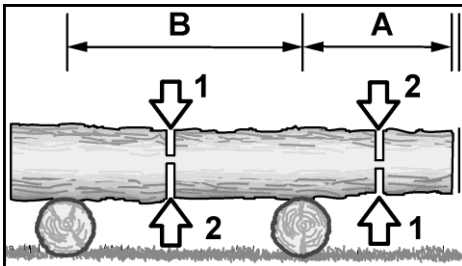
- Ensure firm footing.
- Never stand on the trunk.
- Ensure that sawn off parts of the tree do not roll away.
- If working on a gradient, always stand and work at the top of the gradient.
- Observe all safety instructions in connection with potential kickbacks of the chainsaw.
- Estimate the bending force of the trunk correctly before cutting to length. Always start the cut on the opposite side of the bend so that the guide rail of the chainsaw does not become trapped.

Cutting trunks on flat ground



- Cut the trunk halfway through.
- Turn the trunk over.
- Cut through the trunk from the opposite side.

Cutting supported trunks



Area A

- First cut from the bottom up to approx. 1/3 of the trunk's diameter (1).
- Then cut from the top down to complete the cut (2).

Area B

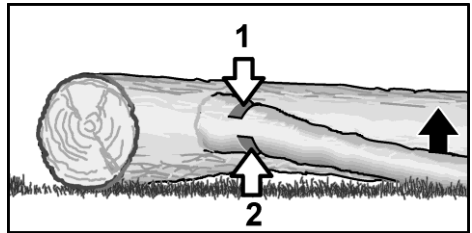
- First cut from the top down to approx. 1/3 of the trunk's diameter (1).
- Then cut from the bottom up to complete the cut (2).

Cutting branches - tree on the ground

CAUTION!

Risk of injury!

Be aware of branches that could fling back during work.



First check in which direction the branch is bent.

- Make the first cut on the inside of the bend (1).
- Then cut through the branch from the opposite side (2).

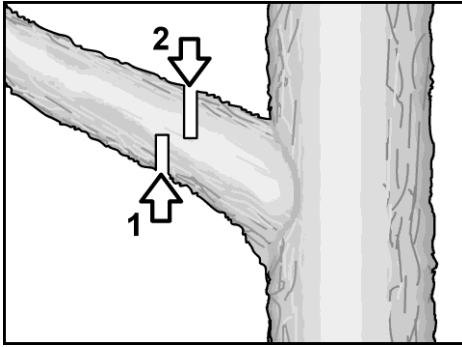
Cutting branches - tree standing

CAUTION!

Risk of injury!

Ensure that suitable measures are taken for personal safety when cutting branches off standing trees.

- Ensure that the ladder or means of access is of a sufficient length.
- Do not use structurally weak ladders.
- Always keep your centre of gravity in mind when performing work.
- Do not overstretch.
- Do not saw above shoulder height.
- Always hold the chainsaw with both hands.



- First cut the branch from the bottom up (1).
- Then cut through the branch from the top (2).

Maintenance and care

⚠ WARNING!

Risk of injury!

Sharp saw chain! Wear safety gloves when working with the saw chain.

⚠ In the interest of personal safety!

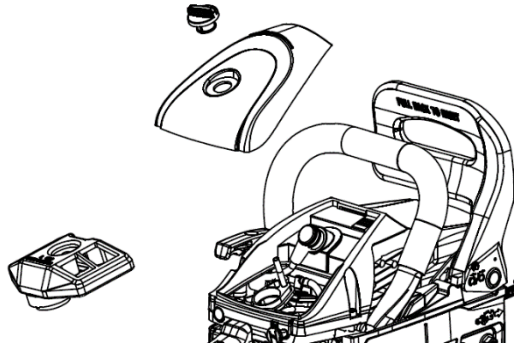
Only perform the maintenance tasks described here yourself.

All other work, particularly engine servicing and repair, must be carried out by qualified, authorised specialist personnel. If work is performed incorrectly, equipment damage may ensue which can cause very serious injuries.

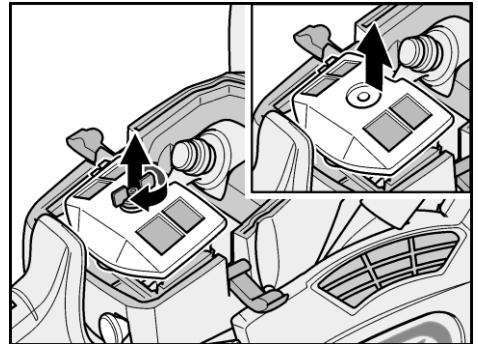
⚠ WARNING!

Before carrying out any maintenance, repair, cleaning and inspection measures, make sure that the engine is switched off and all of the components have cooled down. Prevent unintentional starting of the equipment by pulling out the spark plug connector.

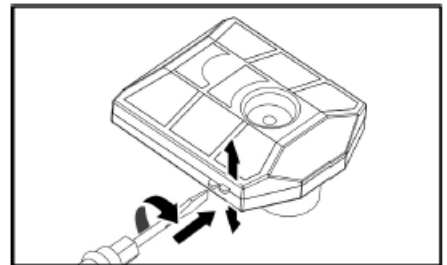
After every use Clean the air filter



- Loose screw to lift filter cover
- Remove the filter cover.



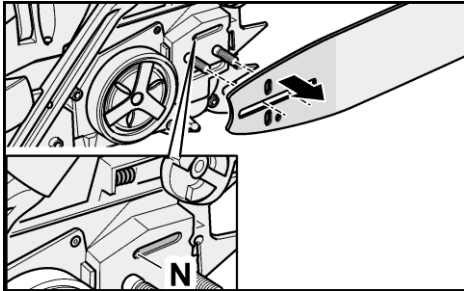
- Loosen and remove the filter screw.
- Take out the filter.



- Prise open the two-part filter with a screwdriver.
- Blow out the inside of both filter parts with compressed air.

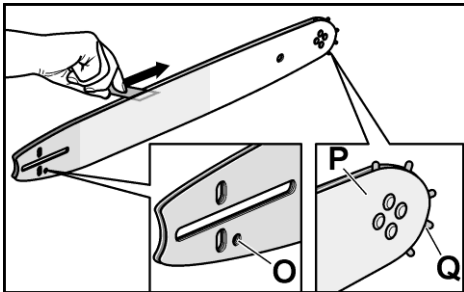
- Check the rubber seal and renew if necessary.
- Press the filter parts together until they engage audibly, insert the filter in the housing and secure firmly with the filter screw.
- Fit the filter cover again and secure with the quick-fit clips.

Oil supply hole



- Remove the guide rail.
- Clean the oil supply hole (N) by suitable means. Blow through outwards via the oil filter with compressed air if necessary.

Guide rail oil inlet and oil outlet hole



The guide rail is removed:

- Blow out the chain guide groove and front gear ring (Q) with compressed air.
- Clean stubborn dirt from the chain guide groove with a rail hook (available from specialist dealer).
- Blow out oil inlet hole (O) and oil outlet hole (P) of the guide rail with compressed air.

The oil for lubrication of the front gear ring (Q) and saw chain is supplied from the oil pump of the chainsaw.

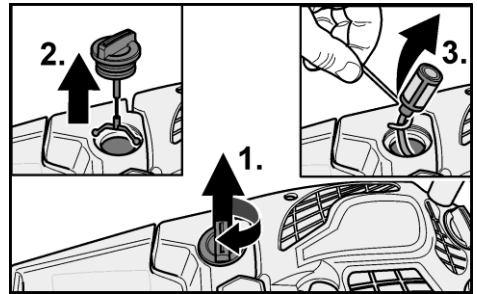
Visual checks

Check the chainsaw for:

- fuel leaks
 - loosen attachment parts (particularly guide rail and saw chain)
 - damaged components (handles etc.)
- Rectify defects before using the equipment again.

Periodic maintenance

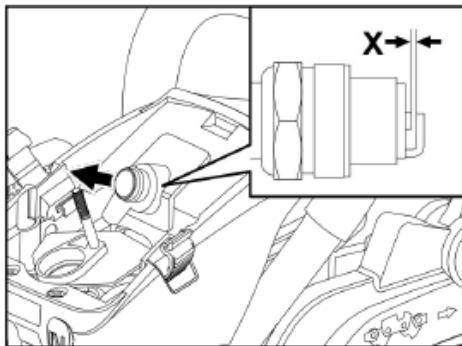
Fuel filter



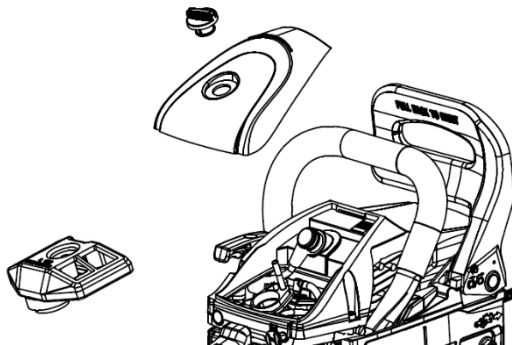
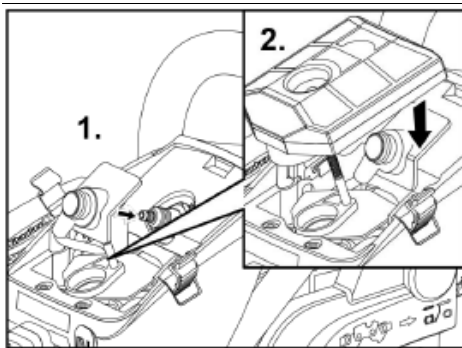
- Place the chainsaw down in a way that it cannot tip over. No fuel should escape!
- Unscrew the fuel tank cap (1.) and remove (2.).
- With a piece of wire bent at the end, pull out the filter insert (3.).
- Wash the filter insert with petrol or renew if necessary.
- Perform a visual check of the cap seal and also renew if necessary.
- Insert the filter insert and screw on the cap firmly.

Removing the spark plug

- Lever off the 2 quick-fit clips on the filter cover using a screwdriver.
- Remove the filter cover.
- Take out the filter.
- Pull off the spark plug connector.
- Unscrew the spark plug in anti-clockwise direction with a spark plug wrench (C) (socket).



- Clean the electrodes with a wire brush.
- Check the electrode gap (X) with a gauge. Adjust to 0.6 ... 0.7 mm if necessary.
- Screw the spark plug with seal firmly into the engine housing.



Mounting the spark plug

The components are assembled in the reverse order of removal (see diagrams above).



NOTE!

A spark plug wrench of the correct size is included.

Cleaning cylinder cooling fins



WARNING!

Heavily contaminated cooling fins will cause the engine to overheat and result in engine damage!

- Loose screw to lift filter cover
- Remove the filter cover and filter.
- Pull off the spark plug connector.
- Unscrew 5 securing bolts:
 - 2 countersunk securing bolts next to the quick-fit clips
 - 2 securing bolts that are accessible after removing the filter cover; the air filter must be removed
 - 1 countersunk securing bolt on the side in the area of the chain brake lever.
- Lift off the cylinder housing.
- Clean the cylinder cooling fins by suitable means, e.g. a wire brush.
- Mount the cylinder housing again.



NOTE!

Ensure, when installing the cylinder housing, that all switch wires and attachments are located back in their original position.

Saw chain



NOTE!

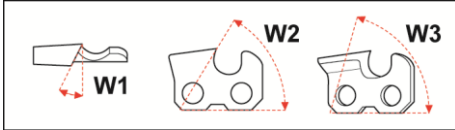
Acquire the necessary information about accessories (gauges, associated files etc.) and instructions about resharpening your saw chain from the manufacturer or a specialist dealer.

For reliable and trouble-free operation, the teeth of the saw chain must always be sharp.

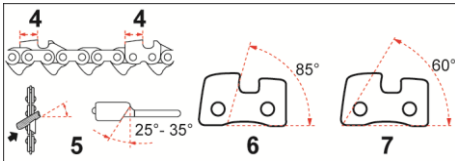
The teeth must be resharpened (with a file) if:

- the saw chippings begin to take on a powdery form
- additional effort is required to make a cut
- a straight cut is no longer possible
- heavy vibrations are experienced
- the fuel consumption increases.

Adhere to the following angles when resharpening manually:



W1	Sharpening angle	Depending on saw chain 25° - 35°
W2	Side plate angle	60°
W3	Cutting angle	85°



4	Saw tooth length	minimum 4 mm
5	Refiling angle	25° - 35°
6	Cutting angle	85°
7	Side plate angle	60°

i NOTE!

If sharpening with a suitable file gauge and associated files, the aforementioned angles can be disregarded. These are preset in this case by the location and dimensions of the gauge.

⚠ CAUTION!

Risk of injury! Instructions for refiling:

- Switch off the engine and allow it to cool down
- Activate the chain brake
- Firmly clamp the saw chain in the guide rail
- Wear safety gloves with cut protection
- Use files and gauges suitable for the saw chain – these vary depending on

the model!

Model FX-KS155/162: 0.325 / 058-72

Sharpening the saw teeth

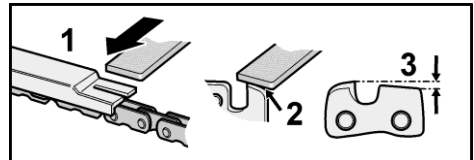
Prerequisite: All of the tools and equipment required for the type of chain (file gauge for saw teeth, depth gauge, round and flat files) are ready for use.

i NOTE

File gauge for saw teeth, depth gauge and flat files are not provided. Round files are included!

- Clamp the guide rail and the chainsaw firmly in the vice of a workbench.
- Place the file gauge on the saw chain
 - Arrows on the file gauge point in the chain direction of rotation.
 - Ensure that the file gauge is fully in contact with the saw chain.
- Place the correct sized round file on the guides of the file gauge.
 - Using the round file at the prescribed file angle (25° - 35° depending on the type of chain) and holding it with two hands, sharpen every second saw tooth with even file movements away from the body.
- Remove the guide rail from the vice and clamp it in the opposite direction.
- Now sharp all remaining saw teeth.

Depth stop



- 1 Depth gauge file direction (flat file)
- 2 Round off tooth shoulder
- 3 Depth gauge standard dimension 0.65 mm

- After sharpening the saw teeth, place the depth gauge on the saw chain.
- File the saw teeth to the prescribed depth.
- Round off the front edges of the tooth shoulders to:

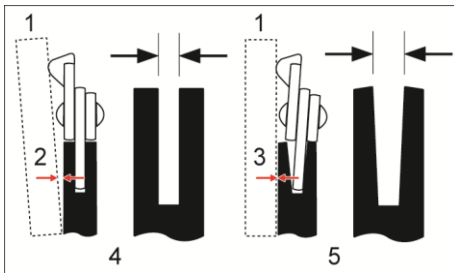
- minimise the risk of kickback
- minimise the risk of the retaining straps tearing.

Guide rail wear

The guide rail must be checked at regular intervals for wear of the guide groove.

The guide groove must be perpendicular for operationally safe and smooth running of the saw chain.

- Rotate the guide rail at regular intervals to avoid one-sided wear.



- 1 Ruler
- 2 Gap
- 3 No gap
- 4 Chain runs properly in chain groove – low risk!
- 5 Increased risk of accident!
Chain runs at an angle in chain groove

Checking the guide rail

- Place a ruler against the guide rail and the outside of a saw tooth.
 - If there is a gap between the guide rail and the ruler, the guide groove is in good order
 - If there is no gap, the guide groove is worn.
- If the guide groove is worn, turn the guide rail around or renew it.

Further notes

⚠ CAUTION!

Clean the chainsaw after every operation. Negligence regarding the cleaning measures may lead to material damage and malfunctions.

- Do not spray the chainsaw with water.
- Keep the vent slots clean and free of dust.
- Clean the saw chain and guide rail after every use.
- For external cleaning, use a soft cloth and a soft brush.
- Clean the tank cap seals regularly and replace if necessary.

Storage

- Store the equipment in a dry and frost-protected location (10°C – 25°C).
- Fit the transit cover on the saw chain.
- Keep all plastic parts away from brake fluid, petrol, products containing mineral oil, penetrating oil etc. These contain substances that can damage or destroy the plastic parts.
- Fertilizers and other garden chemicals contain substances that have a strong corrosive effect on metal parts. Therefore, do not store the chainsaw near substances of this kind.
- Only store the chainsaw with the fuel tank and oil tank empty.

Transport

⚠ CAUTION!

Risk of injury!

If transporting and changing location during work, always switch off the chainsaw!

For short distances:

⚠ WARNING!

Acute risk of accident!

Under no circumstances should the chainsaw be transported while the chain is running!

- Fit the transit cover.
- Activate the chain brake.
- Carry the chainsaw by the front handle with the guide rail pointing towards the rear.

For transport with a vehicle:

- Allow the chainsaw to cool down before any transportation.

- Activate the chain brake.
- Fit the transit cover.
- Always secure the chainsaw to prevent it from falling down or slipping.
- Only transport the chainsaw with the fuel tank and oil tank empty.

Repairs

Repairs may only be carried out in a customer service workshop authorised by the manufacturer.

Disposal information



WARNING!

End-of-life chainsaws must be rendered inoperable before disposal:

- *Completely drain all service fluids from the chainsaw.*
- *Remove the guide rail and saw chain. Protect the saw chain sufficiently.*
- *Remove the spark plug and plug connector.*



Raw material recovery instead of waste disposal.

The equipment, accessories and packaging should be recycled in an environmentally friendly manner. Plastic parts are marked accordingly for separate recycling.



NOTE

Find out about suitable means of disposal from your specialist dealer or local council!

Warranty

This product was manufactured according to the highest standards of quality.

When a new product is purchased, a warranty of 24 months is provided by the manufacturer, starting from the date of purchase. The warranty covers only defects which can be attributed to a material and/or production fault as well as non-performance of assured characteristics.

If a claim is made under warranty, the original receipt showing the date of purchase must be presented.

Repairs under warranty may be carried out only by authorised workshops or service centres.

A claim may be made under the warranty only if the equipment has been used as intended.

Excluded from the warranty is any kind of damage caused by:

- wear parts
- non-intended use
- application of force
- technical modifications
- use of incorrect or not genuine accessories/spare parts
- attempts at repair by unqualified persons.



NOTE!

Repairs during the warranty period may only be carried out by qualified and authorised specialist personnel!

CE conformity

We hereby declare that the product – chainsaw for cutting trees in woodlands – complies with the fundamental health and safety requirements of the following directives (see 4.) in terms of its design and type of construction as well as in the form marketed by us.

This declaration refers only to the product in the way it is marketed and excludes any parts and/or modifications added or made by the end user.

1. Description:

Petrol-powered chainsaw

2. Model:

FX-KSP351, FX-KSP354

3. Current serial no.:

On warning notice sign!

4. Applicable EC directives:

2004/108/EC (EMC Directive)

2010/26/EC (Stage I Exhaust Emissions Directive) and

2000/14/EC (Noise Directive) and

2005/88/EC for equipment intended for use outdoors.

5. conformity assessment procedure

2000/14/EC und 2005/88/EG

6. applied standards:

EN ISO 11681-1

EN ISO 14982

7. measured sound power level

LWA 112.3 dB (A) (FX-KSP351)

LWA 115.1 dB (A) (FX-KSP354)

8. guaranteed sound power level

LWA 116 dB (A) (FX-KSP351)

LWA 118 dB (A) (FX-KSP354)

9. EC type-examination:

08SHW1611-13 (CE) FX-KSP351

09SHW1077-13 (GS) FX-KSP351

10SHW1766-07 (CE) FX-KSP354

10SHW1765-07 (GS) FX-KSP354

10. Responsible for technical documents:

FUXTEC GmbH

Kappstrasse 69

D-71083 Herrenberg

Date: June 27th of June 2023



Manufacturer:

FUXTEC GmbH

Kappstrasse 69

71083 Herrenberg – Germany

Contenu

Symboles utilisés.....	51
Symboles sur la tronçonneuse	51
Pour votre sécurité	52
Bruit et vibrations.....	56
Vue d'ensemble.....	58
Caractéristiques techniques	59
Instructions d'utilisation	60
Techniques de travail	67
Maintenance et nettoyage	69
Consignes pour la mise au rebut.....	75
CE Conformité	76

Symboles utilisés

AVERTISSEMENT !

Ce symbole prévient d'un danger imminent. Le non-respect des consignes mentionnées entraîne un danger de mort ou un risque de blessures très graves.

PRUDENCE !

Ce symbole désigne une situation potentiellement dangereuse. Si vous ne respectez pas cette consigne, vous risquez de vous blesser ou de causer des dégâts matériels.

REMARQUE

Ce symbole vous donne des conseils d'utilisation et des informations importantes.

Symboles sur la tronçonneuse



Orifice de remplissage du "mélange" 40:1

Position : au-dessus du bouchon de carburant



Orifice de remplissage d'huile de chaîne

Position : au-dessus du bouchon d'huile



Remarques concernant le commutateur : si vous mettez le commutateur en position "O" (STOP), le moteur s'arrête.

Position : à gauche près de la poignée Commutateur Marche/ Arrêt



Lorsque le starter (voir p. 9, n° 16) est tiré jusqu'à la flèche, le mode de démarrage peut être réglé comme suit :

Position 1 pour moteur froid.

Position 0 pour moteur chaud.

Position : côté avant du cache de filtre à air



Les directions montrent que le frein de chaîne est relâché (flèche blanche) et activé (flèche noire).

Position : côté avant sur le cache de chaîne



Lanceur avec fonction Easy Start. Pour démarrer la machine, précontraindre le ressort de démarrage lentement et régulièrement en tirant. Inutile de tirer brusquement. Ne pas tirer au-delà du point mort, sinon la corde peut se casser.

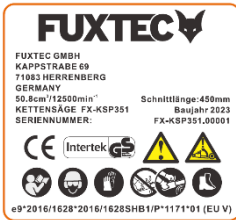


Si, à l'aide d'un tournevis, vous tournez la vis dans le sens de la flèche en position "MAX", le débit d'huile est plus important et si vous réglez la position "MIN", le débit d'huile est plus faible.

Position : base de la machine

Plaque avec avertissements

Sur la tronçonneuse se trouve une plaque avec des AVERTISSEMENTS.



Les pictogrammes sur la plaque ont la signification suivante :



Lire la notice d'instructions avant la mise en service



Porter casque, lunettes de protection et protection auditive



Utiliser la tronçonneuse uniquement à deux mains



Avertissement ! Phénomène de rebond dangereux



Lire et comprendre les textes d'avertissement indiqués dans la notice d'instructions et sur la machine



Porter des chaussures de sécurité autorisées avec semelle antidérapante



Porter des gants de protection autorisés



Niveau de puissance sonore LWA garanti

Pour votre sécurité



AVERTISSEMENT !

Avant d'utiliser la tronçonneuse, veuillez lire les instructions suivantes pour agir en conséquence :

- la présente notice d'instructions,
- la notice d'utilisation des accessoires fournis,
- les règles et prescriptions préventives des accidents applicables sur le site d'utilisation.

Utilisateurs

- La tronçonneuse n'est pas prévue pour être utilisée par des personnes dont les capacités physiques, sensorielles ou mentales sont réduites, ou des personnes dénuées d'expérience et/ou de connaissance.
- Ne jamais laisser des enfants, ni des personnes non familiarisées avec les instructions suivantes, utiliser la tronçonneuse.
- S'assurer que les enfants et les personnes non autorisées n'entrent pas en contact avec la tronçonneuse.

Utilisation conforme

La tronçonneuse est exclusivement destinée à :

- couper des branches, des troncs, du bois équarri jusqu'à un diamètre correspondant à la longueur de guide-chaîne utilisée.
- être utilisée conformément aux descriptions et consignes de sécurité indiquées dans la présente notice d'instructions.
- Seuls des matériaux en bois peuvent être coupés.
- Conformément à la notice d'instructions, un équipement de protection suffisant est nécessaire pendant l'utilisation. Toute autre utilisation, comme p. ex. l'élagage professionnel dans les arbres, est expressément exclue.

- Ce n'est pas le fabricant mais l'utilisateur qui est responsable des dommages ou blessures résultant d'une mauvaise utilisation. Seules des combinaisons de chaînes/guides adaptées pour la machine, comme indiqué dans la notice d'instructions, peuvent être utilisées.
- Le respect de toutes les consignes de sécurité et d'utilisation présentes dans la notice d'instructions fait partie intégrante de l'utilisation conforme. Les personnes qui utilisent et entretiennent la tronçonneuse doivent être familiarisées avec son fonctionnement. Elles doivent connaître et tenir compte de tous les dangers possibles.
- Les directives de prévention des accidents en vigueur doivent en outre être rigoureusement respectées.
- Les règles générales en matière de sécurité et de médecine du travail doivent être strictement respectées. La tronçonneuse est destinée uniquement à une utilisation en plein air (p. ex. jardin, forêt).
- Toute autre utilisation est non conforme.
- L'utilisation non conforme entraîne la perte de la garantie et le refus de toute responsabilité de la part du fabricant.
- L'utilisateur est responsable de tous les dommages causés à des tiers et à leurs biens.
- Utilisez la machine uniquement dans l'état technique livré et prescrit par le fabricant.
- Les modifications apportées sur la machine à l'initiative de l'utilisateur excluent toute responsabilité du fabricant pour les dommages en résultant et entraînent l'annulation de la garantie.

Consignes de sécurité générales



AVERTISSEMENT !

Veillez lire toutes les consignes de sécurité et instructions. Le non-respect des consignes de sécurité et instructions peut déclencher un incendie et/ou provoquer des blessures graves.

Veillez conserver toutes les consignes de sécurité et instructions dans un endroit sûr pour pouvoir les consulter ultérieurement.

- N'utilisez jamais la tronçonneuse lorsque vous êtes fatigué, énervé ou si vous ne vous sentez pas bien physiquement.
- Vous ne devez en aucun cas travailler avec la tronçonneuse après avoir pris des médicaments ayant un effet calmant ou sous l'emprise de drogues.
- Ne faites jamais fonctionner le moteur dans des pièces ou des bâtiments fermés. Les gaz d'échappement contiennent du monoxyde de carbone dangereux.
- Ne sciez pas en cas de mauvais temps, de visibilité insuffisante ou de températures extrêmement élevées ou basses.
- Assurez-vous qu'un tronc à scier ne présente pas de branches sèches qui peuvent se casser.
- Portez des chaussures antidérapantes, des vêtements près du corps, des lunettes de protection, une protection auditive et un casque de protection.
- Pour travailler avec la tronçonneuse, portez toujours des gants de protection certifiés avec protection anti-coupure.
- Faites réaliser tous les travaux de maintenance sur la tronçonneuse, à l'exception de ceux indiqués dans la présente notice d'instructions, par un personnel de maintenance agréé et qualifié.
- Observez la plus grande prudence en coupant des buissons et des broussailles car de fines branches peuvent se prendre dans la chaîne, vous faire perdre l'équilibre et provoquer ainsi des blessures.
- Lorsque vous coupez une branche en flexion, faites attention à un possible rebond.
- Réalisez toujours les travaux de nettoyage et d'entretien avant le stockage.
- Éteignez la tronçonneuse avant tous travaux de montage, de réglage et d'entretien.

- Veuillez tenir compte du fait qu'un mauvais entretien, l'utilisation de pièces de rechange non conformes ou le retrait/la modification des dispositifs de sécurité peuvent entraîner des dommages sur la machine et provoquer des blessures extrêmement graves.
- Vérifiez régulièrement que la chaîne de scie arrête de tourner lorsque le moteur fonctionne au ralenti.
- Ne laissez en aucun cas la tronçonneuse à la portée des enfants ou de personnes non autorisées !
- Veuillez tenir compte du fait que des réglementations nationales peuvent limiter l'utilisation de la machine.
- Vérifiez la tronçonneuse avant chaque utilisation pour déceler la présence de dommages et défauts importants.
- Attachez de l'importance au fait de recevoir une formation avant d'utiliser la tronçonneuse.
- Utilisez uniquement les chaînes et les dispositifs de sécurité prescrits par le fabricant. L'utilisation d'autres outils d'insertion et accessoires accroît le risque de blessures pour l'utilisateur.
- Conservez toujours la tronçonneuse dans un bon état de fonctionnement.
- La tronçonneuse est équipée d'une griffe d'abattage. Lors du sciage, placez toujours la griffe d'abattage contre le tronc d'arbre. La griffe d'abattage garantit une utilisation sûre et simple de la tronçonneuse. Elle améliore votre stabilité pour les travaux de sciage. Ancrée dans le bois, elle peut être utilisée en tant que pivot.
- Appliquez toujours la scie le plus possible à plat et près de la griffe d'abattage.

Rebonds et mesures de précaution correspondantes

Attention ! Un rebond de la tronçonneuse est possible :

- lorsque la pointe du guide-chaîne touche un objet,
- lorsque le bois à couper se resserre et pince le guide-chaîne dans la section de coupe.

Le contact de la pointe du guide-chaîne avec un objet peut, dans certains cas, provoquer une réaction inverse soudaine. Le guide-chaîne peut en l'occurrence rebondir vers le haut et l'arrière en direction de l'opérateur.

Le pincement de la chaîne sur la partie supérieure du guide-chaîne peut repousser brutalement le guide-chaîne en direction de l'opérateur.

L'une ou l'autre de ces réactions peut provoquer une perte de contrôle de la tronçonneuse susceptible d'entraîner des blessures graves.

Par conséquent, ne vous fiez pas exclusivement aux dispositifs de sécurité intégrés dans votre tronçonneuse.

En tant qu'utilisateur de la tronçonneuse, vous devez prendre toutes les mesures nécessaires pour effectuer tous les travaux de coupe sans risque d'accident ou de blessure.

- Lorsque le moteur tourne, tenez toujours la tronçonneuse fermement à deux mains, la main droite sur la poignée arrière et la main gauche sur la poignée avant. Toute la main doit encercler la poignée. Une bonne prise réduit l'effet de rebond et vous aide à garder le contrôle de la machine.
- Assurez-vous que votre espace de travail est dépourvu d'obstacles. En coupant, veillez à ce que la pointe du guide-chaîne n'entre pas en contact avec d'autres troncs, branches ou obstacles. Cela peut provoquer un accident.
- Sciez toujours avec un régime moteur élevé.
- En sciant, veillez à garder un bon équilibre et ne travaillez pas à bout de bras.
- Ne sciez pas plus haut que vos épaules.
- Respectez les recommandations du fabricant en matière d'entretien et d'affûtage de la chaîne.
- Lorsqu'il est nécessaire de remplacer le guide-chaîne ou la chaîne, n'utilisez que des pièces de rechange recommandées par le fabricant.

Risque d'asphyxie dû au monoxyde de carbone !

- **Ne faites fonctionner le moteur thermique qu'en plein air.**

Risque d'explosion et d'incendie !

Les vapeurs d'essence sont explosives et l'essence est extrêmement inflammable.

- **Faites le plein de carburant avant de démarrer le moteur.** Maintenez le réservoir fermé tant que le moteur tourne ou est encore chaud.
- **Faites le plein de carburant uniquement lorsque le moteur est éteint et refroidi.** Veillez à ce qu'il n'y ait pas de flamme nue, ni d'étincelle, et ne fumez pas. Remplissez le réservoir uniquement en plein air.
- **Ne démarrez pas le moteur si du carburant a débordé.** Éloignez la tronçonneuse de la surface souillée par le carburant et attendez que les vapeurs de carburant se soient évaporées.
- **Pour éviter un risque d'incendie, veillez à ce que les pièces suivantes ne soient pas recouvertes d'huile ou de carburant qui a fui :**
 - moteur,
 - échappement,
 - réservoir d'essence.

Sécurité au travail

- **Maintenez votre espace de travail propre et bien éclairé.** Les espaces de travail mal rangés ou non éclairés peuvent entraîner des accidents.
- **Ne travaillez jamais avec la tronçonneuse dans un environnement à risque d'explosion.** Cela s'applique notamment pour les lieux dans lesquels se trouvent des liquides, des gaz ou des poussières inflammables.
- **Maintenez les enfants et toutes autres personnes non autorisées hors de la zone où la tronçonneuse est utilisée.** En cas de distraction, vous risquez de perdre le contrôle de la tronçonneuse.

Sécurité des personnes

- **Restez vigilant, surveillez ce que vous faites. Faites preuve de bon sens en utilisant la tronçonneuse. N'utilisez pas la tronçonneuse lorsque vous êtes fatigué ou après avoir consommé de l'alcool, des drogues ou des médicaments.** Un moment d'inattention pendant l'utilisation de la tronçonneuse peut entraîner des blessures graves.
- **Portez des équipements de protection. Portez toujours des lunettes de protection.** Le port d'un équipement de protection individuelle, tel que masque anti-poussières, chaussures de sécurité antidérapantes, casque de protection et protection auditive, réduit le risque de blessures.
- **Portez des vêtements appropriés. Ne portez pas de vêtements amples ni de bijoux. Maintenez cheveux, vêtements et gants éloignés des parties de la machine en rotation.** Des vêtements amples, des bijoux ou des cheveux longs peuvent être happés par des pièces en mouvement.
- **Ne surestimez pas vos capacités. Veillez à garder toujours une position stable et équilibrée.** Ceci vous permet de mieux contrôler la tronçonneuse dans des situations inattendues.

Risques résiduels

Même en cas d'utilisation correcte de la machine, il reste toujours un risque résiduel qui ne peut être exclu. De par le type et la construction de la tronçonneuse, les risques potentiels suivants peuvent se présenter :

- Contact avec la chaîne de scie non protégée (coupures)
- Introduction de la main dans la chaîne de scie en marche (coupures)
- Mouvements soudains et inattendus du guide-chaîne avec la chaîne défaite (coupures)
- Projection de pièces de la chaîne
- Projection de parties du matériau de coupe
- Lésions auditives si aucune protection auditive prescrite n'est utilisée

- Inhalation de particules du matériau de coupe et de gaz d'échappement du moteur thermique
- Contact de l'essence avec la peau

Consignes de sécurité supplémentaires

- **Éteignez la tronçonneuse dans les conditions suivantes :**
 - lorsque la machine est laissée sans surveillance ;
 - avant la révision, le nettoyage ou d'autres travaux sur la machine ;
 - lorsque la machine commence à vibrer excessivement.
- **Pendant le sciage, assurez-vous qu'aucune personne (notamment des enfants) ou qu'aucun animal ne se trouve dans la zone de travail.**
- **Utilisez la tronçonneuse uniquement par temps sec. Ne l'utilisez pas en cas de pluie ou d'humidité.**
- **Veillez à ce que la chaîne de scie n'entre pas en contact avec le sol ou d'autres objets.**
- **Attendez l'arrêt complet de la tronçonneuse avant de la reposer.**
- **En cas d'interruption du travail, ne laissez jamais la machine sans surveillance et rangez-la dans un lieu sûr.**
- **Éteignez toujours la tronçonneuse en cas de transport vers un autre lieu de travail.**
- **Assurez-vous que tous les dispositifs de sécurité et poignées sont montés en cas d'utilisation de la machine.**
- **Ne mettez en aucun cas en service une tronçonneuse montée de façon incomplète ou présentant des modifications non autorisées.**
- **Utilisez la tronçonneuse uniquement dans l'état technique livré et prescrit par le fabricant.** Les modifications apportées sur la machine à l'initiative de l'utilisateur excluent toute responsabilité du fabricant pour les dommages en résultant.

- **Les pièces de rechange doivent être conformes aux exigences définies par le fabricant. Utilisez par conséquent uniquement des pièces de rechange d'origine ou les pièces de rechange autorisées par le fabricant.** Ceci permet d'assurer la sécurité de la tronçonneuse. Pour le changement, veuillez suivre les instructions de montage fournies.
- **Les réparations doivent uniquement être réalisées par un personnel qualifié ou un atelier spécialisé.**
- **Si le mécanisme de coupe se heurte à un corps étranger ou bien si la tronçonneuse fait des bruits inhabituels ou vibre, éteignez-la. Attendez que la machine soit arrêtée.**
Prenez les mesures suivantes :
 - Inspectez les dommages au niveau de la machine.
 - Vérifiez la présence de pièces desserrées sur la machine et resserrez-les le cas échéant.
 - Faites remplacer ou réparer les pièces endommagées ; veillez en l'occurrence à la bonne spécification des pièces de rechange.
- **Avant de commencer à travailler, étudiez en détail le fonctionnement de la tronçonneuse.**

Bruit et vibrations



REMARQUE

Les valeurs de niveau de bruit et les valeurs totales de vibrations sont indiquées dans le tableau "Caractéristiques techniques".



PRUDENCE !

Les valeurs de mesure indiquées s'appliquent aux appareils neufs. Pendant la mise en œuvre quotidienne, les valeurs de bruit et de vibrations varient.

i **REMARQUE**

Le niveau de vibrations indiqué dans les présentes instructions est mesuré conformément à un procédé de mesure selon la norme EN 60745.

En cas d'entretien insuffisant de la tronçonneuse, le niveau de vibrations peut varier pendant le fonctionnement. Cela peut accroître nettement la contrainte en vibrations sur l'ensemble de la période de travail.

Pour estimer la contrainte en vibrations, il convient de tenir également compte des périodes durant lesquelles la machine est éteinte. Cela peut réduire nettement la contrainte en vibrations sur l'ensemble de la période de travail.

! **PRUDENCE !**

Veillez porter un casque antibruit lorsque la pression acoustique dépasse 85 dB(A).

Informations relatives au bruit**!** **PRUDENCE !**

La valeur d'émission de vibrations réelle pendant l'utilisation de la machine peut varier de celle indiquée dans la notice d'instructions ou de celle définie par le fabricant. Ceci peut être dû aux facteurs suivants, qui doivent être pris en compte avant toute utilisation ou pendant l'utilisation :

- La tronçonneuse est-elle correctement utilisée ?
- La procédure de traitement et de découpe du bois est-elle correcte et appropriée ?
- La machine est-elle en état d'utilisation ? État d'affûtage de l'outil de coupe, outil de coupe approprié ?
- Les poignées de maintien, ou éventuellement les poignées antivibrations optionnelles, sont-elles montées et fixées au corps de machine ?

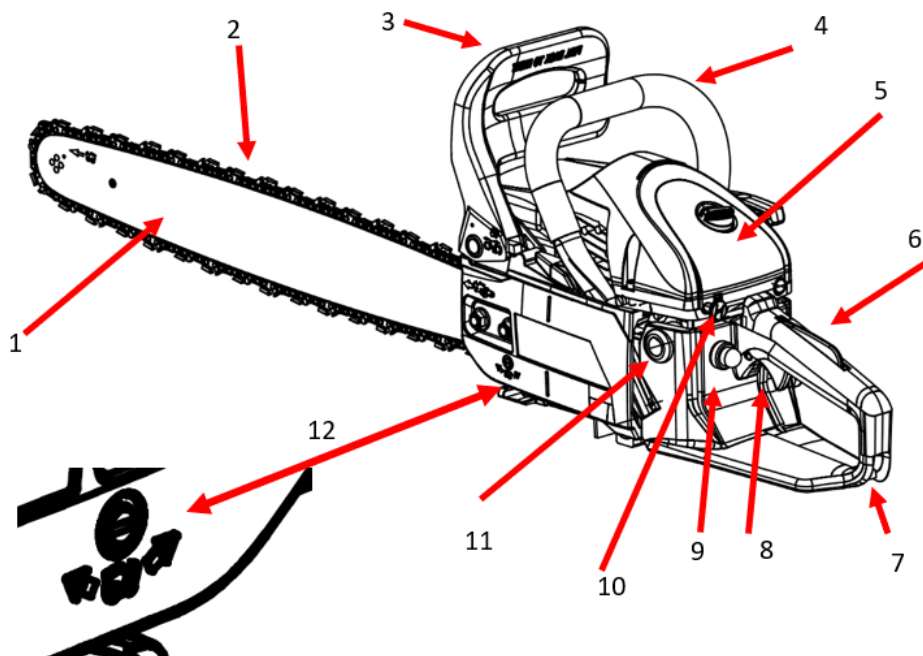
i **REMARQUE**

Des réglementations nationales existantes (environnement, sécurité au travail) peuvent limiter l'utilisation de la tronçonneuse.

Des nuisances sonores dues à cette machine sont inévitables. Effectuez les travaux bruyants à des heures autorisées et prévues à cet effet. Respectez, le cas échéant, des périodes de repos et limitez la durée de travail au strict nécessaire. Une protection auditive appropriée est nécessaire pour votre protection personnelle et pour la protection des personnes se trouvant à proximité.

- Toutes les précautions susmentionnées ne peuvent exclure le risque de contracter la maladie des doigts blancs ou le syndrome du canal carpien.
- Surveillez attentivement l'état de vos mains et de vos doigts en cas d'utilisation régulière ou prolongée.
- Si vous ressentez une sensation désagréable ou constatez une décoloration de la peau au niveau de vos mains pendant l'utilisation de la machine, interrompez immédiatement le travail. Consultez sans attendre un médecin si l'un des symptômes ci-dessus se manifeste.
- Faites des pauses fréquentes. L'absence de pauses suffisantes peut entraîner un syndrome de vibrations mains-bras.
- Évaluez par conséquent le niveau de sollicitation en fonction du travail à effectuer avec la tronçonneuse. Minimisez ainsi le risque auquel vous êtes exposé en cas de vibrations.
- Élaborez un plan de travail. Vous pouvez ainsi limiter l'exposition aux vibrations. Minimisez l'utilisation de la tronçonneuse à des températures inférieures à 10°C.

Vue d'ensemble



- | | | | |
|---|--|----|--------------------------------|
| 1 | Guide-chaîne | 10 | Choke |
| 2 | Chaîne de scie | 11 | Réservoir de carburant |
| 3 | Protège-main avant/levier du frein de chaîne | 12 | Vis de réglage huile de chaîne |
| 4 | Poignée avant | | |
| 5 | Cache du filtre à air | | |
| 6 | Verrouillage d'accélération | | |
| 7 | Poignée arrière | | |
| 8 | Levier d'accélérateur | | |
| 9 | Pompe d'amorçage | | |

Caractéristiques techniques

Désignation	Unité	Type /valeur	
Modèle de tronçonneuse		FX-KSP351	FX-KSP354
Poids (sans guide-chaîne, chaîne ; réservoirs vides)	kg	5,37	5,47
Réservoir de carburant	ml	550	
Réservoir d'huile de lubrification	ml	260	
Longueur de coupe du guide recommandée par le fabricant	mm	450 480	
Pas de chaîne	" / mm	0,325 / 8,255	
Épaisseur des maillons d'entraînement	" / mm	0,058 / 1,47	
Bougie d'allumage		L8RTF	L8RTF
Carburant		WalbroWT974	WalbroWT1000
Cylindrée	cm ³	50,8	54
Puissance moteur	kW	2,1	2,2
Régime maximal du moteur	tr/min	12 500	
Régime de ralenti	tr/min	3.000 ± 500	3.000 ± 200
Vitesse d'embrayage minimale	tr/min	4500	4000
Vitesse de chaîne maximale	m / s	21,8	
Vibrations (selon DIN EN ISO 22867)			
Poignée avant	m/s ²	9.0 (K=1.5)	10.5 (K=1.5)
Poignée arrière	m/s ²	9.0 (K=1.5)	10.5 (K=1.5)
Pression acoustique (selon DIN EN ISO 22868)	dB(A)	101 (KpA=3)	103 (KpA=3)
Niveau de puissance sonore	dB(A)	116	118

Combinaisons possibles guide / chaîne 1

Guide-chaîne, 18"	Kangxin	BE18-72-5810P
Chaîne, 18"	Kangxin	B-58-72S

Combinaisons possibles guide / chaîne 2

Guide-chaîne, 20"	Kangxin	BE20-76-5812P
Chaîne, 20"	Kangxin	B-58-76S

Ne peuvent être utilisées que les pièces de rechange autorisées, mentionnées dans la présente notice d'instructions. L'utilisation de pièces de rechange non autorisées peut blesser gravement les opérateurs.

Instructions d'utilisation

⚠ AVERTISSEMENT !

Éteignez la machine dans les conditions suivantes :

- lorsque la machine est laissée sans surveillance ;
- avant la révision, le nettoyage ou d'autres travaux sur la machine ;
- lorsque la machine commence à vibrer excessivement.

Avant la mise en service

Déballiez l'appareil et vérifiez si la livraison est complète et si elle présente des dégâts survenus au cours du transport.

i REMARQUE

Effectuer immédiatement une réclamation auprès du fournisseur ou du fabricant en cas de pièces défectueuses ou manquantes !

Réglages avant l'utilisation

⚠ AVERTISSEMENT !

Avant tous travaux sur les composants de la tronçonneuse essence, mettez celle-ci hors service et protégez-la contre tout redémarrage non autorisé.

⚠ PRUDENCE !

Remplissez de mélange de carburant et d'huile de tronçonneuse de la qualité requise uniquement après avoir procédé à tous les travaux de montage, de réglage et de contrôle nécessaires sur la tronçonneuse.

Étendue de la livraison

⚠ PRUDENCE !

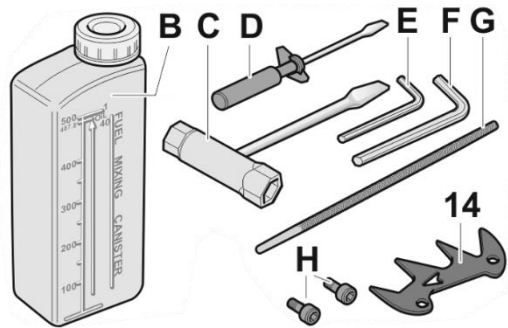
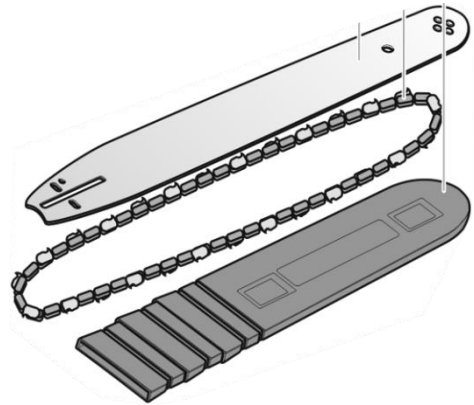
Les dents de la chaîne sont extrêmement affûtées !

Lors du montage de la chaîne, portez toujours des gants de protection.

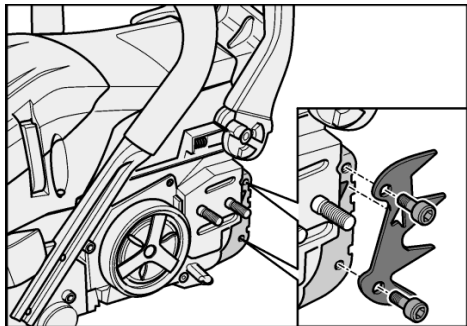
Compris dans la livraison :

- 1 Guide-chaîne (lame de chaîne)
- 2 Chaîne de scie
- 3 Protège-guide
- 4 Griffes d'abattage avec 2 vis à six pans creux

- B Bidon de mélange carburant/huile
- C Clé à bougie d'allumage
- D Tournevis de réglage de la quantité d'huile
- E Petite clé Allen
- F Grande clé Allen
- G Lime ronde
- H Vis à six pans creux



Montage de la griffe d'abattage

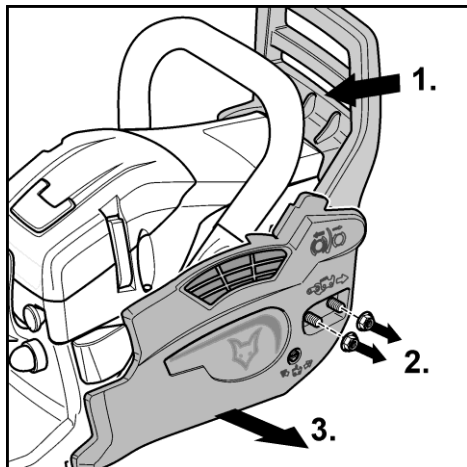


- Visser fermement la griffe d'abattage (14) sur la machine à l'aide des deux vis à six pans creux (H).

Montage du guide et de la chaîne

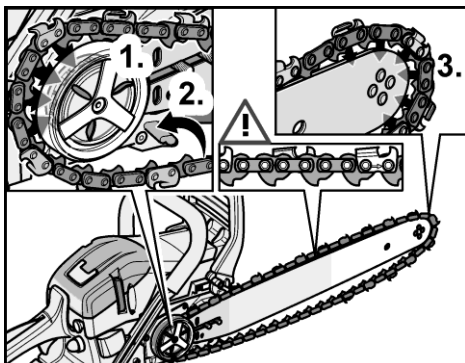
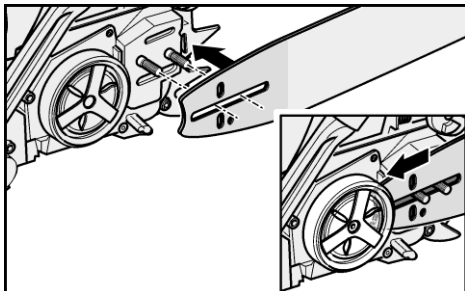
DANGER !

Coupez le moteur et attendez l'arrêt total de la chaîne avant de tendre ou retendre celle-ci !



- Tirer le protège-main avant (frein de chaîne) (3) en direction de la poignée avant (4) (1.).
 - Vérification que le frein de chaîne n'est pas activé.
- Dévisser les 2 écrous (2.) au niveau du cache de chaîne et retirer le cache de chaîne (3.).

- Mettre la chaîne (2) sur la roue d'entraînement.

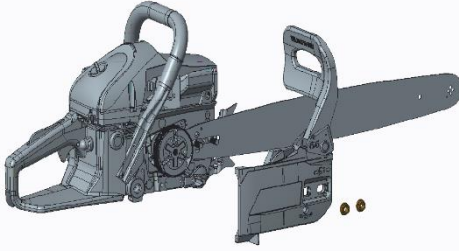


- Pousser le guide-chaîne (1) à l'aide du trou oblong sur les boulons filetés au niveau du bloc-moteur (A) et placer la chaîne d'abord sur la roue d'entraînement (1.), puis au-dessus du guidage inférieur (2.) et ensuite dans la partie avant du guide-chaîne sur la couronne dentée avant (Q) dans la rainure de guidage (3.).

REMARQUE

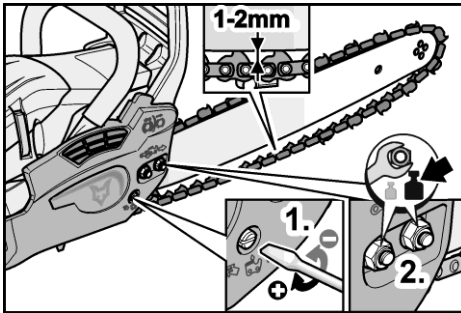
Lors du montage de la chaîne sur le guide, veillez au bon sens de montage de la chaîne dans le sens de marche de la scie !

- Pour prétendre la chaîne, tirer le guide vers l'avant sur le trou oblong.



Remonter le cache de chaîne sur le bloc-moteur (A). Pour ce faire :

- Aligner les boulons filetés avec les alésages de réception du cache de chaîne.
- Aligner en même temps l'entraîneur du frein de chaîne dans le cache de chaîne par emboîtement avec son pendant sur le protège-main avant. Si nécessaire, déplacer vers l'avant/arrière le protège-main avant jusqu'à l'emboîtement.
- Tirer le guide vers l'avant via le trou oblong de façon à prétendre la chaîne.



- Fixer manuellement le cache de chaîne à l'aide des 2 écrous (2.).
- Tendre la chaîne à l'aide de la vis de réglage du tendeur de chaîne (1.) et aligner le guide.



REMARQUE

Tendez la chaîne uniquement de manière à ce qu'elle puisse être légèrement tirée à l'aide de la main le long du guide.



REMARQUE

Une chaîne de scie neuve se détend pendant le fonctionnement. Des chaînes lâches s'usent rapidement et peuvent glisser du guide-chaîne.

Par conséquent, après la première utilisation, éteindre la tronçonneuse, vérifier la tension de la chaîne et la retendre le cas échéant.

- Serrer les 2 écrous avec un couple de serrage de 12-15 Nm (2.).
- Effectuer manuellement un tour complet de la chaîne sur le guide de façon à vérifier la bonne tension de la chaîne.

Fonctionnement

Carburant et huile de chaîne



PRUDENCE !

Pour réaliser le mélange carburant/huile, n'utilisez en aucun cas un mélange 4 temps. Cela peut provoquer des dommages extrêmement graves sur le moteur !



AVERTISSEMENT !

Risque d'explosion ! Respecter les consignes suivantes :

- Maintenez tout feu ou flamme nue à distance des zones où le carburant est utilisé et stocké.
- Ne fumez pas en manipulant le carburant.
- Mélangez et stockez le carburant uniquement dans des bidons prévus à cet effet (B).
- Faites le plein de mélange carburant/huile uniquement en plein air.
- Essuyez immédiatement les coulures à l'aide d'un chiffon propre.
- Le cas échéant, attendez que les composants volatils se soient dissous.

Mélange carburant/huile



Le carburant utilisé pour le moteur à 2 temps essence à refroidissement par air est un mélange d'essence 2 temps et d'huile avec un additif antioxydant pour moteurs à 2 temps.

Rapport de mélange carburant/huile recommandé 40:1.

Veillez à bien utiliser de l'essence avec un indice d'octane minimum de 95 RON.

Tableau de rapport de mélange 1:40

Fluide	Unité	Quantité		
Essence	l	1	2	3
Huile 2 temps	ml	25	50	75

Fluide	Unité	Quantité	
Essence	l	4	5
Huile 2 temps	ml	100	125

L'huile recommandée pour garantir une longue durée de vie du moteur à 2 temps est l'huile 2 temps FUXTEC "Made in Germany" (disponible directement auprès du fabricant).

Remplissage de mélange carburant/huile

⚠ PRUDENCE !

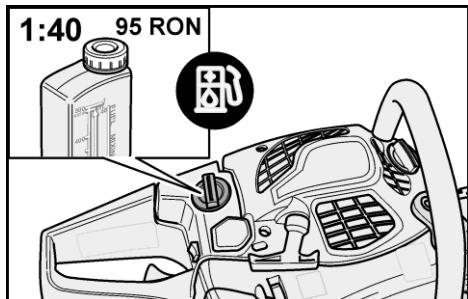
Risque d'explosion !

Le mélange carburant/huile dégage des gaz volatils facilement inflammables.

Lors du remplissage de mélange carburant/huile, veillez à ne pas en faire couler à côté et assurez-vous de l'absence de toute source d'inflammation à proximité.

Versez avec précaution le mélange carburant/huile dans le réservoir.

Essuyez immédiatement les coulures à l'aide d'un chiffon propre.



Remplissage d'huile de tronçonneuse FUXTEC



⚠ PRUDENCE !

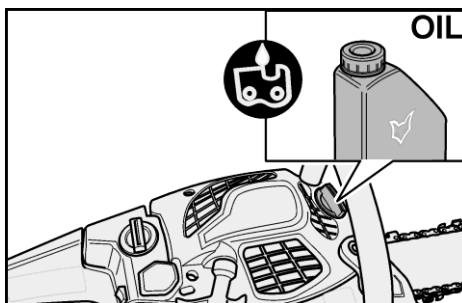
N'utilisez en aucun cas de l'huile usagée ou de l'huile de moteur traitée. L'utilisation de telles huiles peut provoquer des dysfonctionnements de la pompe à huile.

⚠ PRUDENCE !

Risque d'inflammation !

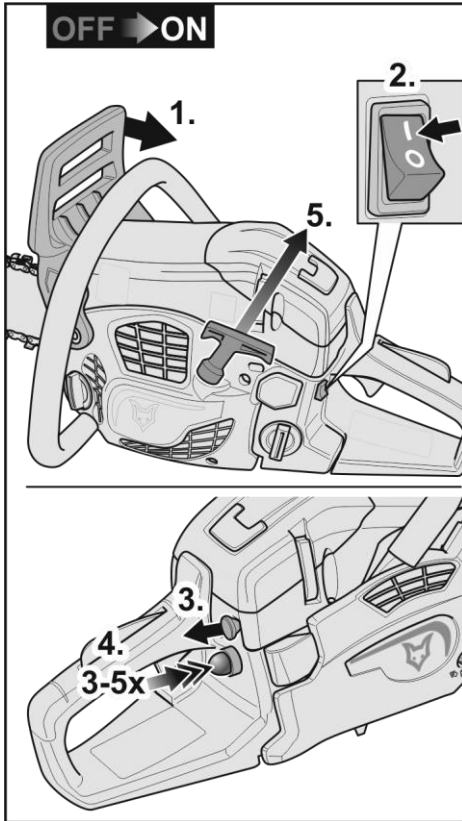
En versant l'huile de tronçonneuse, veillez à ne pas en faire couler à côté.

Versez par conséquent l'huile avec précaution dans le réservoir d'huile. Essuyez immédiatement les coulures à l'aide d'un chiffon propre.



Pour un fonctionnement sans faille et une longue durée de vie de la chaîne de scie, l'utilisation d'huile de tronçonneuse FUXTEC "Made in Germany" est recommandée. L'huile est disponible directement auprès de FUXTEC ou d'un revendeur.

Travailler avec la tronçonneuse



Exigences :

- La tronçonneuse est montée et nettoyée correctement.
- Tous les réglages nécessaires ont été effectués sur la tronçonneuse.
- Les réservoirs de mélange carburant/huile et d'huile de tronçonneuse sont suffisamment pleins.

Démarrage à froid

⚠ PRUDENCE !

La tronçonneuse est dotée d'un système Easy-Start.

Ne pas tirer de manière rapide et brutale sur la poignée du lanceur.

⚠ PRUDENCE !

Avant le démarrage du moteur :

En cas de pose sur le sol avant une tentative de démarrage du moteur, veillez à ce que la chaîne de scie ne soit pas en contact avec le sol !

Tout contact avec le sol pendant un démarrage du moteur entraîne un risque d'accident imminent !

Des composants de la tronçonneuse peuvent être détruits.

- Bloquer le frein de chaîne via le protège-main avant. Pour ce faire, pousser vers l'avant le protège-main avant de façon à entendre un clic (1.).
- Mettre le bouton d'arrêt sur la position "I" (2.).
- Enlever le protège-guide.
- Tirer le starter jusqu'en butée (3.).
- Poser la tronçonneuse sur un sol plat et la bloquer. Pour cela, mettre le pied droit dans la poignée encastrée.
- Bloquer la tronçonneuse à l'aide de la main gauche sur la poignée avant.
- Tirer la poignée du lanceur au niveau de la corde jusqu'à ce qu'une résistance soit perceptible. Tirer ensuite 2 à 3 fois sur la corde du lanceur de manière continue et dosée (4.) jusqu'à ce que le moteur tousse.
- **Important : remettez le starter (14) dans sa position initiale à la main.** Tirer la poignée du lanceur (11) jusqu'à ce que le moteur démarre.
- Le moteur démarre :
 - La tronçonneuse fonctionne au ralenti

- Le moteur ne démarre pas :
 - Répéter le processus jusqu'à ce que le moteur démarre.
- Lever la tronçonneuse du sol de manière lente et sûre. Ce faisant, **ne pas** toucher la gâchette d'accélération !

- Avec la main gauche, tirer le protège-main avant (levier du frein de chaîne) en direction de la poignée avant – le frein de chaîne est desserré.
 - La chaîne de scie peut à présent tourner librement sur le guide-chaîne.

 **PRUDENCE !**

Actionner la gâchette d'accélération (8) uniquement après avoir desserré le frein de chaîne. Sinon, cela peut endommager l'embrayage.

- La gâchette d'accélération peut à présent être actionnée.
- Avant de commencer véritablement à scier, contrôler la lubrification de la chaîne.
 - Pour ce faire, positionner la tronçonneuse devant un fond clair et accélérer à fond.
 - Si, sur le fond clair (p. ex. une feuille de papier), une trace d'huile de chaîne est visible, la lubrification de la chaîne est réglée correctement.

La tronçonneuse est prête à l'emploi.

Arrêter le moteur

- Mettre le bouton d'arrêt (9) sur la position "0".

 **PRUDENCE !**

Risque de blessures !

Avant de poser la tronçonneuse, toujours arrêter d'abord le moteur !

Démarrage à chaud

 **PRUDENCE !**

La tronçonneuse est dotée d'un système Easy-Start. Ne pas tirer de manière rapide et brutale sur la poignée du lanceur.

- Mettre le bouton d'arrêt (9) sur la position "I".
- Poser la tronçonneuse sur un sol plat et la bloquer. Pour cela, mettre le pied droit dans la poignée encastrée.

 **PRUDENCE !**

Avant le démarrage du moteur :

En cas de pose sur le sol avant une tentative de démarrage du moteur, veillez à ce que la chaîne de scie ne soit pas en contact avec le sol !

Tout contact avec le sol pendant un démarrage du moteur entraîne un risque d'accident imminent !

Des composants de la tronçonneuse peuvent être détruits.

- Bloquer la tronçonneuse à l'aide de la main gauche sur la poignée avant.
- Tirer la poignée du lanceur (11) au niveau de la corde jusqu'à ce qu'une résistance soit perceptible. Tirer ensuite de manière continue et dosée.
- Le moteur démarre :
 - La tronçonneuse fonctionne au ralenti
- Le moteur ne démarre pas :
 - Répéter le processus jusqu'à ce que le moteur démarre.
- Lever la tronçonneuse du sol de manière lente et sûre. Ce faisant, **ne pas** toucher la gâchette d'accélération !
- Avec la main gauche, tirer le protège-main avant (levier du frein de chaîne) en direction de la poignée avant – on entend le frein de chaîne se desserrer.
 - La chaîne de scie peut à présent tourner librement sur le guide-chaîne.
- La gâchette d'accélération peut à présent être actionnée.

La tronçonneuse est prête à l'emploi.

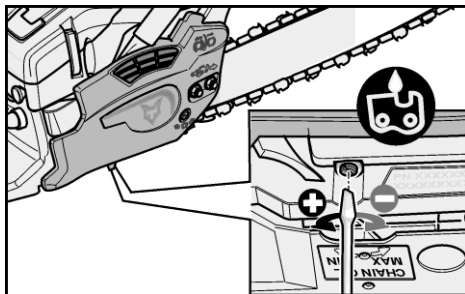
Régler la lubrification de la chaîne

 **AVERTISSEMENT !**

Risque de blessures !

Éteindre le moteur avant tout réglage de la quantité d'huile pour lubrifier la chaîne !

- Bloquer le frein de chaîne via le protège-main avant. Pour ce faire, pousser vers l'avant le protège-main avant de façon à entendre un clic.



La vis de réglage pour le dosage de l'huile se situe au-dessous de la tronçonneuse. Une plaque fixée à cet endroit décrit l'augmentation ou la diminution de l'arrivée d'huile pour lubrifier la chaîne de scie.

Vis de réglage d'huile de chaîne

- + Augmenter la quantité d'huile
- Diminuer la quantité d'huile
- Régler la quantité d'huile du côté de l'embrayage en dessous à l'aide du tournevis de réglage de la quantité d'huile (D).



PRUDENCE !

Pendant le travail, aussi bien le réservoir de carburant que le réservoir d'huile se vident de manière continue. Par conséquent, à chaque remplissage de carburant, remplir également, le cas échéant, le réservoir d'huile.

Frein de chaîne



AVERTISSEMENT !

Risque d'accident !

Le fonctionnement du frein de chaîne est extrêmement important pour garantir la sécurité de la tronçonneuse. Un frein à chaîne qui n'est pas opérationnel peut, en cas de rebond pendant le fonctionnement, entraîner des blessures extrêmement graves, voire la mort ! Par conséquent, faites réparer immédiatement les dysfonctionnements du frein de chaîne par un atelier spécialisé.

La tronçonneuse est équipée d'un frein de chaîne automatique.

Si un rebond se produit pendant le sciage, le frein se déclenche automatiquement du fait

de la force d'inertie sur le mécanisme du protège-main avant et stoppe la chaîne.

Déclencher manuellement le frein de chaîne

- Pousser vers l'avant le protège-main avant pendant le fonctionnement
 - Le frein de chaîne est engagé manuellement.
 - La chaîne de scie est bloquée.

Frein de chaîne automatique

En cas de violent rebond, le frein de chaîne est immédiatement déclenché automatiquement.

Vérifier le fonctionnement du frein de chaîne

- Éteindre le moteur.
- Déclencher manuellement le frein de chaîne. Pour ce faire, pousser vers l'avant le protège-main avant (levier du frein de chaîne).
- Appuyer la pointe du guide-chaîne avec la chaîne de scie sur du bois et essayer de faire tourner la chaîne.

Si la chaîne est bloquée, le frein de chaîne fonctionne correctement.

Si la chaîne n'est pas bloquée (ou pas suffisamment), mettre immédiatement la tronçonneuse hors service et faire réparer sans attendre le dysfonctionnement par un atelier spécialisé.

Consignes de travail

- Vérifiez la bonne fixation de toutes les pièces et les défauts visibles.
- Avant de commencer à travailler, veillez à ce que la chaîne soit suffisamment tendue et affûtée.
- Vérifiez le bon fonctionnement du frein de chaîne.
- Scrutez la zone de travail et enlevez tous objets et corps étrangers gênants ou toutes autres pièces qui peuvent bloquer ou endommager la tronçonneuse.

- Tenez toujours la tronçonneuse à deux mains comme décrit précédemment.
- Sciez avec un régime approprié ou à plein régime.
- Commencez la coupe uniquement avec la tronçonneuse en marche.
- Ne touchez jamais des obstacles ou le sol pendant le fonctionnement.
- En cas d'utilisation prolongée, interrompez fréquemment votre travail et respectez toujours les règles de sécurité en vigueur.
- Éteignez le moteur :
 - en cas de modifications du comportement de la machine et de vibrations inhabituelles ;
 - lorsque la tronçonneuse est bloquée ;
 - si vous êtes entré en contact avec des corps étrangers ou le sol ;
 - en cas de pause de travail et avant de poser la tronçonneuse.



REMARQUE

En cas de dommages ou de vibrations inhabituelles, la tronçonneuse doit être vérifiée et réparée par un atelier spécialisé avant de pouvoir être réutilisée.

- Après son utilisation, éteindre la tronçonneuse et attendre l'arrêt complet de toutes les pièces mobiles.
- Au repos et pendant le transport, toujours installer le protège-guide (13).

Techniques de travail



AVERTISSEMENT !

Une manipulation imprudente de la tronçonneuse peut entraîner des blessures extrêmement graves, voire la mort.

Évitez par conséquent tout travail pour lequel vous n'êtes pas suffisamment préparé ou qualifié.

Méthode tirée

Dans le cas de cette technique, on scie du haut vers le bas avec le côté inférieur de la lame de tronçonneuse.

La chaîne pousse en l'occurrence la tronçonneuse vers l'avant, c'est-à-dire de manière éloignée de l'utilisateur.

Le bord avant de la machine forme un appui qui, lors du sciage, amortit les forces engendrées au niveau du matériau de sciage.

Dans ce cas, l'utilisateur a beaucoup plus le contrôle sur la tronçonneuse et peut davantage éviter les rebonds.

Cette technique doit être utilisée de préférence.

Méthode poussée

Dans le cas de cette technique, on scie du bas vers le haut avec le côté supérieur de la lame de tronçonneuse.

La chaîne pousse en l'occurrence la tronçonneuse vers l'arrière en direction de l'utilisateur.

Si le guide-chaîne se bloque, la tronçonneuse peut être projetée avec force vers l'utilisateur.

L'utilisateur doit compenser la force poussant vers l'arrière à l'aide de sa force physique. Sinon, la pointe du guide-chaîne risque d'entrer en contact avec le bois et un rebond peut se produire.

Codes de conduite

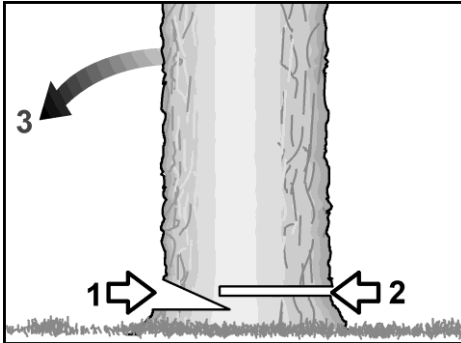
- Familiarisez-vous avec le fonctionnement de la tronçonneuse et lisez une nouvelle fois les consignes de sécurité. Respectez toujours les règles de sécurité en vigueur.
- Sciez exclusivement du bois ! Il est interdit de scier d'autres matériaux – risque d'accident !
- Pour vous exercer, sciez tout d'abord des morceaux de bois faciles à couper.
- N'enfoncez pas la tronçonneuse dans la ligne de coupe. Faites fonctionner le moteur à plein régime et appliquez seulement une légère pression sur la tronçonneuse pour commencer la coupe.
- Arrêtez la tronçonneuse dès que la chaîne se bloque avec le guide-chaîne. – Ne pas extraire la tronçonneuse de la ligne de coupe par la force. Ouvrez la ligne de coupe à l'aide d'une cale ou d'une barre.
- Avant tout commencement du travail, vérifiez le bon fonctionnement du frein de chaîne.

- Pour ce faire, faites fonctionner la tronçonneuse à plein régime pendant 1 à 2 secondes.
- À l'aide de la main, poussez ensuite vers l'avant le protège-main avant (levier du frein de chaîne).
- À plein régime, la chaîne de scie doit s'arrêter immédiatement.
- Avant tout commencement du travail, vérifiez le bon fonctionnement de la chaîne de scie. La chaîne doit toujours être propre et affûtée. C'est à cette condition seulement qu'elle peut offrir une grande sécurité contre les rebonds.

Coupe d'arbre

AVERTISSEMENT !

Avant d'abattre un arbre, prévenez en temps opportun toutes les personnes se trouvant aux alentours.



- 1 Entaille
- 2 Trait d'abattage
- 3 Sens d'abattage

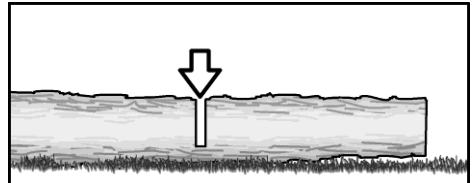
- Avant de commencer le travail, déterminer le sens d'abattage de l'arbre. Veillez en l'occurrence :
 - au sens du vent,
 - à l'inclinaison de l'arbre,
 - à la position des grosses branches,
 - à la problématique des travaux suivants,
 - le cas échéant, à d'autres facteurs.

- Dégager la zone de travail autour de l'arbre. Définir une voie de secours et s'assurer d'une bonne stabilité.
- Du côté du sens d'abattage, effectuer une entaille d'env. 1/3 du diamètre de l'arbre.
- Sur le côté opposé de l'arbre, effectuer le trait d'abattage qui doit se trouver un peu plus haut que l'entaille.

Ébranchage, élagage

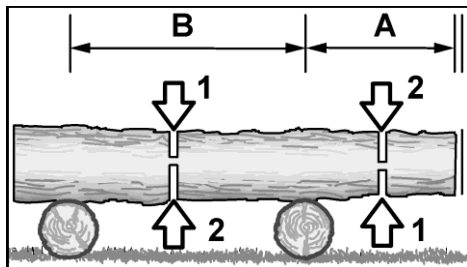
- S'assurer d'une bonne stabilité.
- Ne jamais se tenir sur le tronc.
- Veiller à ce que les tronçons d'arbre sciés ne roulent pas.
- En cas de travail dans la pente, toujours se positionner en amont de la pente.
- Respecter toutes les consignes de sécurité relatives à un possible rebond de la tronçonneuse.
- Évaluer correctement la force de flexion au niveau du tronc avant de commencer à tronçonner. Terminez toujours la coupe depuis le côté opposé au sens de flexion de sorte que le guide-chaîne de la tronçonneuse ne soit pas coincé.

Sciage de tronc couché sur un sol



- Scier le tronc jusqu'à la moitié.
- Retourner le tronc.
- Scier l'autre côté du tronc.

Sciage de tronc surélevé



Zone A

- Couper d'abord env. 1/3 du diamètre du tronc du bas vers le haut (1).
- Puis finir la coupe du haut vers le bas (2).

Zone B

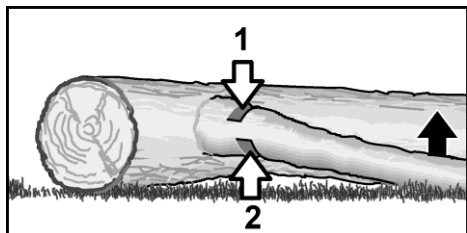
- Couper d'abord env. 1/3 du diamètre du tronc du haut vers le bas (1).
- Puis finir la coupe du bas vers le haut (2).

Ébranchage d'un arbre abattu

⚠ PRUDENCE !

Risque de blessures !

Attention au rebond de branches lors du travail.



Vérifier d'abord de quel côté la branche est courbée.

- Réaliser une première entaille sur le côté intérieur de la courbure (1).
- Puis tronçonner la branche depuis le côté opposé (2).

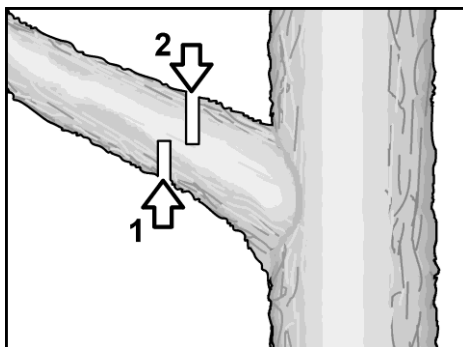
Ébranchage d'un arbre sur pied

⚠ PRUDENCE !

Risque de blessures !

Lors de l'ébranchage d'un arbre sur pied, gardez de manière conforme la sécurité des personnes.

- Veillez à la bonne stabilité de l'échelle ou du moyen d'élévation utilisé.
- N'utilisez pas d'échelle instable.
- Pendant le travail, veillez toujours à garder votre équilibre.
- Ne tronçonnez pas au-delà de votre portée.
- Ne sciez pas plus haut que vos épaules.
- Tenez toujours la tronçonneuse à deux mains.



- Scier d'abord la branche du bas vers le haut (1).
- Puis scier la branche depuis le haut (2).

Maintenance et nettoyage

⚠ AVERTISSEMENT !

Risque de blessures !

Chaîne de scie affûtée ! Porter des gants de protection pour manipuler la chaîne de scie.

⚠ Pour votre propre sécurité !

Réalisez uniquement les travaux de maintenance décrits ici.

Tous les autres travaux, notamment l'entretien du moteur et les réparations, doivent être réalisés par un personnel qualifié et agréé.

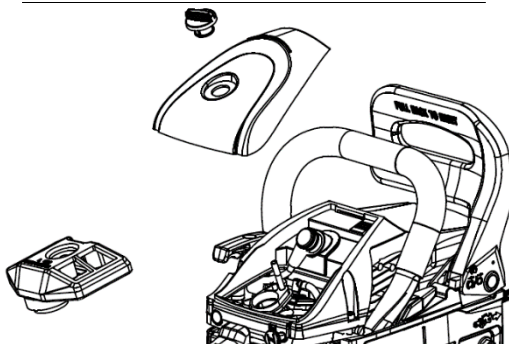
Les travaux effectués de manière incorrecte peuvent entraîner des dommages sur la machine et provoquer en conséquence des blessures extrêmement graves.

⚠ AVERTISSEMENT !

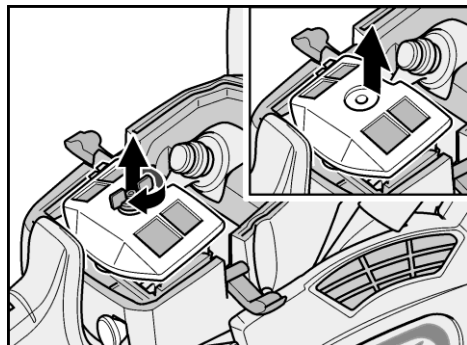
Avant toutes mesures de maintenance, de réparation, de nettoyage et de vérification, assurez-vous que le moteur est éteint et que tous les composants sont refroidis. Enlever le capuchon de bougie afin d'éviter tout démarrage accidentel.

Après chaque utilisation

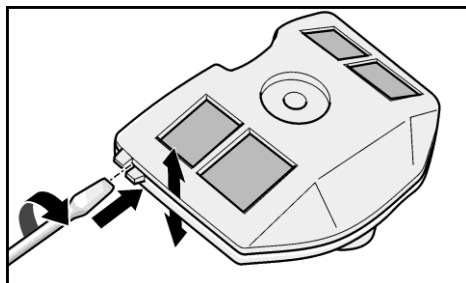
Nettoyer le filtre à air



- Dévisser la vis du couvercle du filtre
- Enlever le couvercle de filtre.

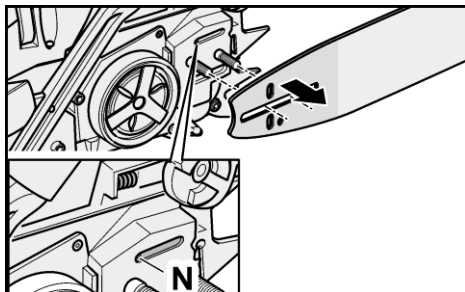


- Desserrer et enlever la vis de filtre
- Retirer le filtre.



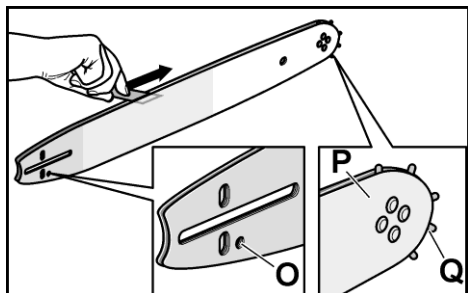
- Séparer le filtre en deux parties à l'aide d'un tournevis.
- Souffler à l'intérieur des deux parties de filtre avec de l'air comprimé.
- Contrôler le joint en caoutchouc, le remplacer le cas échéant.
- Presser ensemble les deux parties de filtre de manière audible, installer le filtre dans le logement et visser avec la vis de filtre.
- Remettre le couvercle de filtre et bloquer à l'aide des pinces de fermeture rapide.

Trou d'arrivée d'huile



- Démontez le guide-chaîne.
- Nettoyer le trou d'arrivée d'huile (N) avec un moyen approprié. Le cas échéant, souffler à travers le filtre à huile vers l'extérieur avec de l'air comprimé.

Trous d'entrée et de sortie d'huile du guide-chaîne



Le guide-chaîne est démonté :

- Souffler sur la rainure du guide-chaîne et la couronne dentée avant (Q) avec de l'air comprimé.
- Nettoyer les salissures tenaces dans la rainure du guide-chaîne à l'aide d'un crochet pour guide (disponible auprès du revendeur).
- Souffler sur le trou d'entrée d'huile (O) et le trou de sortie d'huile (P) du guide-chaîne avec de l'air comprimé.

L'arrivée d'huile pour lubrifier la couronne dentée avant (Q) et la chaîne se fait via la pompe à huile de la tronçonneuse.

Contrôles visuels

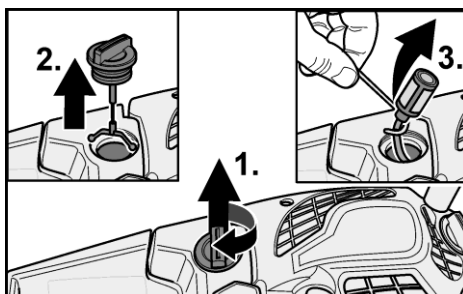
Vérifier sur la tronçonneuse :

- les fuites de carburant,
- les pièces de fixation desserrées (notamment guide-chaîne et chaîne),
- les composants endommagés (poignées, etc.)

Éliminer les défauts avant la mise en service suivante.

Entretien périodique

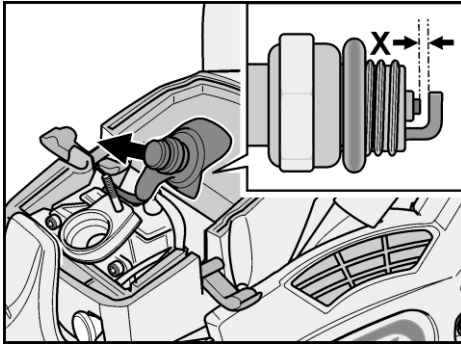
Filtre à carburant



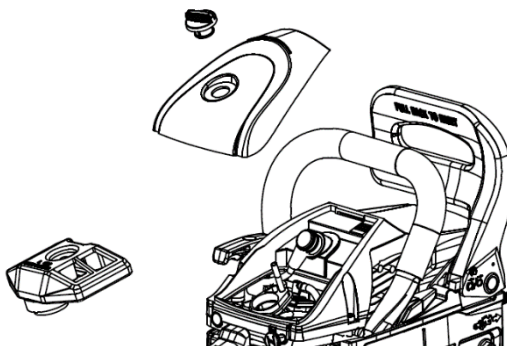
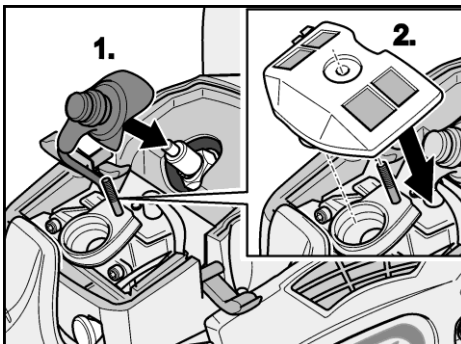
- Poser la tronçonneuse de telle sorte qu'elle ne puisse basculer. Le carburant ne doit pas couler !
- Dévisser le bouchon du réservoir de carburant (1.) et l'enlever (2.).
- À l'aide d'un fil de fer recourbé, sortir l'élément filtrant (3.).
- Nettoyer l'élément filtrant à l'essence, le remplacer si nécessaire.
- Contrôle visuel du joint du bouchon, remplacer le joint le cas échéant.
- Placer l'élément filtrant et visser fermement le bouchon.

Démonter la bougie d'allumage

- Écarter les 2 pinces de fermeture rapide au niveau du couvercle de filtre en faisant levier à l'aide d'un tournevis.
- Enlever le couvercle de filtre.
- Retirer le filtre.
- Enlever le capuchon de bougie.
- Dévisser la bougie à l'aide de la clé à bougie (C) (clé à douille) dans le sens inverse des aiguilles d'une montre.



- Nettoyer les électrodes à l'aide d'une brosse métallique.
- Vérifier l'écartement des électrodes (X) à l'aide d'un gabarit, régler sur 0,6 à 0,7 mm si nécessaire.
- Visser la bougie d'allumage avec le joint dans le carter moteur.



Monter la bougie d'allumage

Le montage des composants se fait dans l'ordre inverse, (voir les illustrations ci-dessus).

i REMARQUE !

Une clé à bougie adaptée est comprise dans la livraison.

Nettoyer les ailettes de refroidissement du cylindre

⚠ AVERTISSEMENT !

Des ailettes de refroidissement trop encrassées entraînent une surchauffe du moteur et provoquent en conséquence des dommages au niveau du moteur !

- Dévisser la vis du couvercle du filtre
- Démontez le couvercle de filtre et le filtre.
- Enlever le capuchon de bougie.
- Démontez les 5 vis de fixation :
 - 2 vis de fixation encastrées près des pinces de fermeture rapide,
 - 2 vis de fixation accessibles après le démontage du couvercle de filtre ; le filtre à air doit être démonté,
 - 1 vis de fixation encastrée latéralement dans la zone du levier du frein de chaîne.
- Enlever le boîtier de cylindre.
- Nettoyer les ailettes de refroidissement du cylindre avec un moyen approprié, p. ex. une brosse métallique.
- Remonter le boîtier de cylindre.

i REMARQUE !

Lors du montage du boîtier de cylindre, veillez à ce que l'ensemble des fils de connexion et des pièces de fixation retrouvent la bonne position !

Chaîne de scie

i REMARQUE !

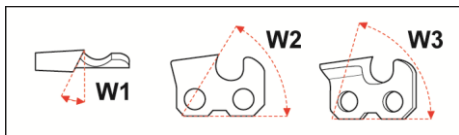
Procurez-vous les informations nécessaires concernant les accessoires requis (gabarits, limes correspondantes, etc.) et les instructions relatives au réaffûtage de votre tronçonneuse auprès du fabricant ou d'un revendeur.

Pour un fonctionnement sûr et sans problème, les dents de la tronçonneuse doivent toujours être affûtées.

Les dents doivent être réaffûtées (relinées) lorsque :

- la sciure ressemble de plus en plus à de la poudre,
- vous devez forcer davantage lorsque vous tronçonnez,
- une coupe droite n'est plus possible,
- les vibrations augmentent,
- la consommation de carburant augmente.

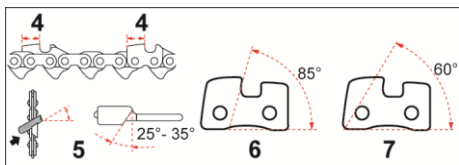
En cas d'affûtage manuel des dents de scie, respectez les angles suivants :



W1 Angle d'affûtage en fonction de la chaîne de scie 25° - 35°

W2 Angle d'attaque latérale 60°

W3 Angle de coupe 85°



4 Longueur de dent de scie minimum 4 mm

5 Angle de limage ultérieur 25° - 35°

6 Angle de coupe 85°

7 Angle d'attaque latérale 60°

i REMARQUE !

En cas d'affûtage avec un gabarit de limage adapté et les limes correspondantes, les angles susmentionnés ne doivent pas être respectés. Ils sont dans ce cas prédéfinis par la configuration et les dimensions du gabarit.

! PRUDENCE !

Risque de blessures ! Instructions pour le limage ultérieur :

- éteindre le moteur et le laisser refroidir,
- activer le frein de chaîne,
- bien tendre la chaîne de scie sur le guide-chaîne,
- porter des gants de protection anti-coupure,
- utiliser des limes et des gabarits adaptés pour la chaîne – selon le modèle !
Modèle FX-KS155/162 : 0,325 / 058-72

Affûter les dents de scie

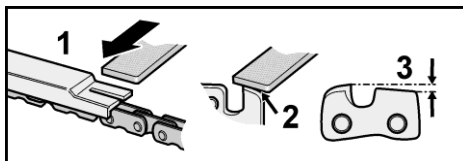
Condition : tous les moyens auxiliaires (gabarit de limage pour dents de scie, gabarit de profondeur, limes ronde et plate) nécessaires pour votre type de chaîne sont disponibles.

i REMARQUE

Le gabarit de limage pour dents de scie, le gabarit de profondeur et la lime plate ne sont pas compris dans la livraison, la lime ronde est comprise dans la livraison !

- Bien serrer le guide-chaîne avec la chaîne dans l'étau d'un établi.
- Appliquer le gabarit de limage sur la chaîne.
 - Les flèches sur le gabarit indiquent le sens de rotation de la chaîne.
 - S'assurer que le gabarit repose entièrement sur la chaîne.
- Appliquer la lime ronde appropriée sur les guides du gabarit de limage.
 - Avec l'angle de limage prédéfini (25° - 35° selon le type de chaîne), affûter à deux mains avec la lime ronde une dent de scie sur deux avec des mouvements de limage réguliers loin du corps .
- Desserrer le guide-chaîne de l'étau et resserrer dans le sens inverse.
- Affûter à présenter toutes les dents de scie qui n'ont pas encore été affûtées.

Limiteur de profondeur



- 1 Sens de limage du gabarit de profondeur (lime plate)
- 2 Arrondir d'épaulement de dent
- 3 Dimension standard du gabarit de profondeur 0,65 mm

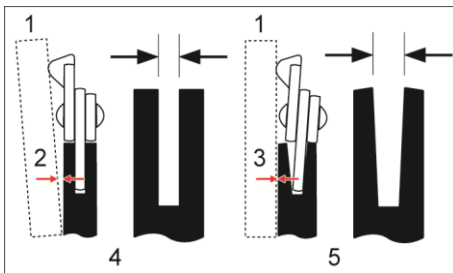
- Après avoir affûté les dents de scie, appliquer le gabarit de profondeur sur la chaîne.
- Limer les dents de scie à la profondeur prédéfinie.
- Arrondir les bords avant des épaulements de dent pour :
 - minimiser le risque d'un rebond,
 - minimiser le risque de casse des courroies d'attache.

Usure du guide-chaîne

Le guide-chaîne doit être contrôlé à intervalles réguliers pour vérifier l'usure de la rainure de guidage.

Pour un fonctionnement sûr et silencieux de la chaîne, la rainure de guidage doit être rectangulaire.

- Tourner le guide-chaîne à intervalles réguliers pour éviter l'usure d'un seul côté.



- 1 Règle
- 2 Écart
- 3 Aucun écart
- 4 La chaîne tourne correctement dans la rainure de guidage – risque faible !
- 5 Risque d'accident accru !
La chaîne tourne de travers dans la rainure de guidage

Vérification du guide-chaîne

- Appliquer la règle sur le guide-chaîne et sur le côté extérieur d'une dent de scie.

- S'il y a un écart entre le guide-chaîne et la règle, la rainure de guidage est en bon état.
- S'il n'y a pas d'écart, la rainure de guidage est usée.

- Si la rainure de guidage est usée, tourner ou remplacer le guide-chaîne.

Autres remarques



PRUDENCE !

Nettoyez la tronçonneuse après chaque utilisation. Le non-respect des mesures de nettoyage entraîne, le cas échéant, des dommages matériels et des dysfonctionnements.

- Ne pas arroser la tronçonneuse avec de l'eau.
- Maintenir les fentes d'aération propres et sans poussière.
- Nettoyer la chaîne et le guide-chaîne après chaque utilisation.
- Pour le nettoyage extérieur, utiliser un chiffon doux et une brosse souple.
- Nettoyer régulièrement les joints de bouchon de réservoir et les remplacer si besoin.

Stockage

- Stocker la machine dans un endroit sec et à l'abri du gel (10 °C – 25 °C).
- Installer le protège-guide sur la chaîne de scie.
- Maintenez l'ensemble des composants en plastique éloignés de tous liquides de freins, essence, produits à base de pétrole, huiles de dégrillage, etc. Ceux-ci contiennent des substances chimiques qui peuvent endommager ou détruire les composants en plastique de la tronçonneuse.
- Les fertilisants et autres produits chimiques pour le jardin contiennent des substances qui peuvent avoir une action très corrosive sur les pièces métalliques. Par conséquent, ne pas stocker la tronçonneuse à proximité de telles substances.
- Stocker la tronçonneuse uniquement avec les réservoirs de carburant et d'huile vides.

Transport

PRUDENCE !

Risque de blessures !

En cas de transport et de changement de lieu pendant le travail, toujours éteindre la tronçonneuse !

Pour les petits trajets :

AVERTISSEMENT !

Risque d'accident imminent !

Ne transporter en aucun cas la tronçonneuse avec la chaîne de scie en marche !

- Installer le protège-guide.
- Activer le frein de chaîne.
- Porter la tronçonneuse au niveau de la poignée avant, le guide-chaîne orienté vers l'arrière.

Pour le transport avec un véhicule :

- Avant tout transport, laisser la tronçonneuse refroidir.
- Activer le frein de chaîne.
- Installer le protège-guide.
- Toujours empêcher la tronçonneuse de se renverser et de glisser.
- Transporter la tronçonneuse uniquement avec les réservoirs de carburant et d'huile vides.

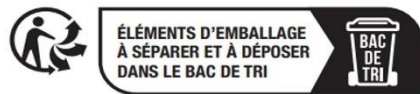
Réparations

Ne confiez les réparations qu'à un atelier de SAV agréé par le fabricant.

Consignes pour la mise au rebut

Le 1er janvier 2015, est **entré en application le décret 2014-1577** du 23 décembre 2014 relatif à la **signalétique commune des produits recyclables** qui relèvent d'une consigne de tri. Ce décret entérine utilisation du **logo TRIMAN** qui s'applique aux produits recyclables.

Le TRIMAN est une signalétique qui répond à une obligation réglementaire et fait l'objet d'une diffusion auprès des consommateurs. Conformément au décret d'application relatif à la signalétique commune des produits recyclables qui relèvent d'une consigne de tri précise, tout metteur sur le marché de produits recyclables soumis à un dispositif de **responsabilité élargie des producteurs** doit apposer une signalétique commune sur ses produits, ou à défaut sur l'emballage, la notice ou tout autre support y compris dématérialisé, informant le consommateur que ceux-ci relèvent d'une **consigne de tri**.



Garantie

Ce produit a été fabriqué selon des normes de qualité élevées.

L'achat d'une tronçonneuse neuve permet de bénéficier d'une garantie du fabricant de 24 mois à partir de la date d'achat.

La garantie ne couvre que les défauts imputables à des vices de matière et/ou de fabrication ainsi qu'à l'absence de propriétés promises.

Pour faire valoir une demande de garantie, joindre le justificatif d'achat original avec la date d'achat.

Pendant la période de garantie, les réparations ne pourront être réalisées que par des

ateliers ou points de service après-vente agréés.

La garantie n'est valide que si la machine a été utilisée de manière conforme.

Sont exclus de la garantie tous les dommages dus à :

- pièces d'usure,
- utilisation non conforme,
- usage de la force,
- modifications techniques,
- utilisation d'accessoires/pièces de rechange qui ne conviennent pas ou ne sont pas d'origine,
- tentatives de réparation par un personnel non qualifié.

i REMARQUE !

Pendant la période de garantie, les réparations ne pourront être réalisées que par un personnel qualifié et agréé !

CE Conformité

Nous déclarons par la présente que le produit - tronçonneuse pour le sciage de bois en forêt - répond aux exigences fondamentales de sécurité et de santé des directives suivantes (voir 4.) aussi bien dans sa conception que dans sa version commercialisée par nos soins. La présente déclaration concerne uniquement le produit à l'état de commercialisation et exclut tout ajout de pièce et/ou toute modification par l'utilisateur final.

1. Description :

Tronçonneuse à essence

2. Type :

FX-KSP351, FX-KSP354

3. N° de série actuel :

Sur la plaque signalétique !

4. Directives CE applicables :

2004/108/CE (directive CEM)

2010/26/CE (directive sur les gaz d'échappement, phase I) et

*2000/14/CE (directive sur le bruit) et
2005/88/CE pour les équipements destinés à être utilisés à l'extérieur.*

5. Procédure d'évaluation de la conformité:

2000/14/EC und 2005/88/EG

6. Normes appliquées :

EN ISO 11681-1

EN ISO 14982

7. Niveau de puissance acoustique mesuré

LWA 112.3 dB (A) (FX-KSP351)

LWA 115.1 dB (A) (FX-KSP354)

8. Niveau de puissance acoustique garanti

LWA 116 dB (A) (FX-KSP351)

LWA 118 dB (A) (FX-KSP354)

9. Examen de type CE :

08SHW1611-13 (CE) FX-KSP351

09SHW1077-13 (GS) FX-KSP351

10SHW1766-07 (CE) FX-KSP354

10SHW1765-07 (GS) FX-KSP354

10. Responsables de la documentation technique :

FUXTEC GmbH

Kappstrasse 69

D-71083 Herrenberg

Signature :

(directeur)

Date : 27.06.2023




Fabricant :

FUXTEC GmbH

Kappstrasse 69

71083 Herrenberg – Germany

Contenuti

Simboli utilizzati	2
Simboli sulla motosega	2
Per la tua sicurezza	3
Rumore e vibrazioni	7
In breve	9
Dati Tecnici	10
Istruzioni per l'uso	11
Tecniche di lavoro	18
Manutenzione e riparazione	20
Far eseguire le riparazioni solo da un'officina autorizzata dal costruttore	26
Procedura di smaltimento	26
Conformità 	26

Simboli utilizzati

AVVERTENZE!

Indica un pericolo imminente. La mancata osservanza di questa avvertenza può causare morte o gravi lesioni.

ATTENZIONE!

Indica una situazione potenzialmente pericolosa. La mancata osservanza di questa avvertenza può causare lesioni o danni alle cose.

NOTE

Indica consigli per l'applicazione e informazioni importanti.

Simboli sulla motosega



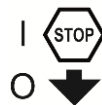
Bocchetta per il rifornimento di "MIX GASOLINE" 40:1

Posizione: tappo del carburante



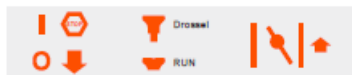
Bocchetta per il rabbocco dell'olio di catena

Posizione: tappo dell'olio



Istruzioni sull'interruttore: posizionare l'interruttore su "O" (STOP), il motore si ferma immediatamente.

Posizione: a sinistra accanto alla maniglia dell'interruttore ON/OFF



Tirando la leva aria (vedi pagina 9, nr. 16) verso la punta della freccia, è possibile regolare la modalità di avviamento nel modo seguente:

Posizione 1 a motore freddo.

Posizione 0 a motore caldo.

Posizione: coperchio filtro aria anteriore



Le direzioni indicano che il freno catena è sbloccato (freccia bianca) o azionato (freccia nera).

Posizione: parte frontale del carter catena



Avviamento a strappo con funzione Easy Start. Per avviare la macchina, precaricare la molla di avviamento tirando lentamente e in modo uniforme.

Non è necessario tirare a scatti. Non tirare oltre il punto morto, altrimenti il cavo potrebbe rompersi.

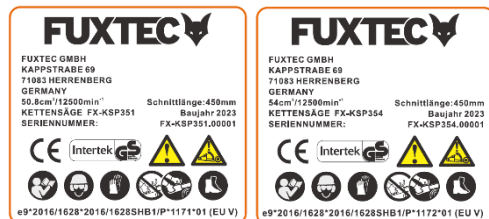


Se con un cacciavite si ruota la vite in direzione della freccia nella posizione "MAX", il flusso dell'olio è più forte. Se si ruota in posizione "MIN", il flusso dell'olio è più debole.

Posizione: parte inferiore del dispositivo

Segnale di avvertimento

Sulla motosega c'è un cartello con le AVVERTENZE.



I pittogrammi sul cartello hanno il seguente significato:



Leggere il libretto di istruzioni operatore prima di utilizzare questa macchina.



Indossare protezioni per la testa, gli occhi, le orecchie.



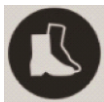
Afferrare la motosega solo con entrambe le mani



Avvertenza! Attenzione! Pericolo di contraccolpo.



Leggere, comprendere e attenersi a tutte le norme d'uso e di sicurezza.



Indossare scarpe di sicurezza approvate con suola antiscivolo



Indossare guanti di sicurezza approvati



Livello di potenza sonora garantito L_{WA}

Per la tua sicurezza



AVVERTENZE!

Leggere prima di usare la motosega e agire di conseguenza:

- le presenti istruzioni per l'uso,
- le istruzioni per l'uso degli accessori forniti,
- le norme e i regolamenti per la prevenzione degli infortuni applicabili al luogo di utilizzo.

Utente

- La motosega non è destinata all'uso da parte di persone con limitate capacità fisiche, sensoriali o mentali o mancanza di esperienza e/o conoscenza.
- Non permettere mai a bambini o persone che non hanno familiarità con le seguenti istruzioni di utilizzare la motosega.
- Assicuratevi che i bambini e le persone non autorizzate non vengano a contatto con la motosega.

Uso previsto

La motosega è destinata esclusivamente:

- Per il taglio di rami, tronchi d'albero, legname squadrato fino ad un diametro corrispondente alla lunghezza della barra di taglio utilizzata.
- Per l'uso secondo le descrizioni e le istruzioni di sicurezza fornite in questo manuale.
- Possono essere lavorati solo materiali in legno.
- Durante l'uso devono essere forniti sufficienti dispositivi di protezione in conformità con le istruzioni per l'uso. Sono espressamente escluse tutte le altre applicazioni come la cura professionale all'interno dell'albero.
- L'utente/operatore e non il produttore è responsabile per danni o lesioni derivanti da un uso improprio. Possono essere utilizzate solo combinazioni di catene / barra da taglio adatte alla macchina, come specificato nelle istruzioni per l'uso.
- Parte dell'impiego previsto consiste nell'osservanza di tutte le avvertenze di sicurezza e delle istruzioni d'uso contenute nel manuale operativo. Le persone che utilizzano e si occupano della manutenzione della motosega devono avere familiarità con essa e devono riconoscere e osservare tutti i possibili pericoli.
- Devono inoltre essere rigorosamente osservate le norme vigenti in materia di prevenzione degli infortuni.
- Bisogna attenersi rigorosamente alle norme generali dettate dalla medicina del

lavoro e relative alla sicurezza. Questa motosega è destinata esclusivamente all'uso in spazi aperti (ad es. giardino, bosco).

- Ogni altro utilizzo non è conforme alla sua destinazione.
- Un uso improprio invaliderà la garanzia e comporterà il rifiuto del produttore di accettare qualsiasi responsabilità.
- L'utente è responsabile per tutti i danni a terzi e alla loro proprietà.
- Far funzionare l'apparecchio solo nelle condizioni tecniche prescritte e fornite dal produttore.
- Eventuali modifiche non autorizzate all'apparecchio escludono la responsabilità del produttore per eventuali danni risultanti e annullano la garanzia.

Istruzioni generali di sicurezza



AVVERTENZE!

Leggere tutte le avvertenze e le istruzioni di sicurezza. La mancata osservanza delle avvertenze e delle istruzioni di sicurezza può provocare incendi e/o gravi lesioni.

Conservare tutte le avvertenze e le istruzioni di sicurezza per riferimento futuro.

- Non utilizzare mai la motosega se siete stanchi, eccitati o fisicamente indisposti.
- Non usare mai la motosega sotto l'effetto di medicinali che possono indurre sonnolenza o dopo l'assunzione di farmaci.
- Non avviare mai il motore in ambienti chiusi. I gas di scarico contengono monossido di carbonio molto pericoloso.
- Non effettuare mai operazioni di taglio in caso di maltempo, visibilità insufficiente o in condizioni di basse o alte temperature.
- Controllare sempre l'albero affinché eventuali grossi rami secchi non possano cadere durante le operazioni di abbattimento.
- Indossare scarpe di sicurezza, abiti da lavoro aderenti e dispositivi di protezione per la testa, gli occhi e le orecchie.
- Indossare sempre guanti di sicurezza testati con protezione antitaglio quando si lavora con la motosega.
- Tutte le operazioni di manutenzione che non figurano sul libretto di istruzioni operatore devono essere effettuate da personale autorizzato e qualificato per la manutenzione di queste attrezzature.
- Prestare particolare attenzione quando si tagliano cespugli e sottobosco, poiché i ramoscelli sottili possono rimanere impigliati nella catena, provocare squilibri e causare lesioni.
- Quando si taglia un grosso ramo in tensione, fare attenzione al movimento di ritorno e a non essere colpiti quando verrà rilasciata la tensione nelle fibre di legno.
- Eseguire sempre i lavori di pulizia e manutenzione prima dello stoccaggio.
- Spegnerne sempre la motosega prima di tutti i lavori di montaggio, regolazione e manutenzione.
- Si prega di notare che una manutenzione impropria, l'uso di pezzi di ricambio non conformi o la rimozione o la modifica dei dispositivi di sicurezza possono causare danni al dispositivo e lesioni gravi.
- Controllare regolarmente che la catena della motosega smetta di ruotare quando il motore è al minimo.
- Non lasciate mai che la motosega finisca nelle mani di persone non autorizzate o di bambini!
- Si prega di notare che le normative nazionali possono limitare l'uso della macchina.
- Controllare sempre la motosega prima di ogni uso per verificare che non vi siano parti danneggiate, allentate o usurate.
- Prima di utilizzare la motosega è importante ricevere istruzioni.
- Utilizzare solo le catene e le protezioni specificate dal produttore. L'uso di altri utensili e accessori aumenta il rischio di lesioni per l'utente.
- Mantenere sempre la motosega in buone condizioni di funzionamento.
- La motosega è dotata di un arpione. Quando si sega, piantare sempre l'arpione nel tronco dell'albero. L'arpione viene usato per un funzionamento sicuro e facile

della motosega. Aumenta la vostra stabilità durante il lavoro di segatura. Può essere piantato nel legno e può quindi essere utilizzato come punto di rotazione.

- Iniziare sempre a segare il più uniformemente possibile e vicino all'arpione.

Contraccolpo e relative misure precauzionali

Attenzione! Un contraccolpo della motosega può avvenire può accadere quando:

- l'estremità o la punta della barra di guida tocca un oggetto
- il legno da tagliare viene compresso e la barra di guida si incastra nel taglio.

Il contatto con la barra di taglio può, in alcuni casi, provocare una reazione contraria fulminea spingendo la barra verso l'alto e indietro verso l'operatore.

Se la catena della sega viene pinzata lungo la sommità della barra, può essere spinta all'indietro verso l'operatore con un rapido movimento.

Se si verifica uno di questi due eventi, si rischia di perdere il controllo della motosega con la conseguenza di gravi infortuni personali.

Non fare affidamento esclusivamente sui dispositivi di sicurezza integrati nella motosega. L'utente di una motosega deve adottare tutte le misure necessarie per impedire che durante i lavori di taglio si verifichino incidenti e infortuni.

- Afferrare la motosega sempre con entrambe le mani, mano destra sull'impugnatura posteriore e mano sinistra sull'impugnatura anteriore, quando il motore è in funzione. La presa deve essere ferma con il pollice e le altre dita che circondano saldamente l'impugnatura della motosega. Una presa ferma contribuirà a ridurre il rischio di contraccolpo e a mantenere il controllo della macchina.
- Assicurarsi che la zona dove si sta tagliando sia priva di ostacoli. Non lasciare che la punta della barra di guida entri in

contatto con un tronco, un ramo o qualsiasi altro ostacolo che potrebbe essere colpito durante il funzionamento.

- Effettuare le operazioni di taglio con il motore ad alta velocità.
- Durante il taglio, assicuratevi di avere un buon equilibrio e non allungate troppo le braccia in avanti.
- Non tagliare al di sopra dell'altezza delle spalle.
- Attenersi alle istruzioni di affilatura e manutenzione del fabbricante della motosega.
- Utilizzare come ricambi soltanto le barre di guida e le catene specificate dal costruttore o equivalenti

Pericolo di soffocamento da monossido di carbonio!

- **Far funzionare il motore a combustione solo all'aperto.**

Pericolo di esplosione e di incendio!

I vapori di benzina sono esplosivi e la benzina è altamente infiammabile.

- Riempire il serbatoio di carburante prima di avviare il motore. Tenere il serbatoio chiuso quando il motore è in funzione o quando è ancora caldo.
- Fare il pieno di carburante solo quando il motore è spento e si è raffreddato. Non fumare o avvicinare fiamme o scintille al rifornimento di carburante. Rifornite l'unità solo all'aperto.
- Non avviare il motore se il carburante è traboccato. Rimuovere la motosega dalla zona contaminata dal carburante e attendere che i vapori del carburante siano evaporati.
- Per evitare il rischio di incendio, tenere le seguenti parti libere da olio o combustibile che fuoriesca:
 - Motore,
 - Scarico,
 - Serbatoio.

Sicurezza sul luogo di lavoro

- **Mantenere l'area di lavoro pulita e ben illuminata.** Il disordine o le aree di lavoro non illuminate possono causare incidenti.
- **Non lavorare con la motosega in un ambiente potenzialmente esplosivo.** Ciò vale in particolare per i luoghi in cui sono presenti liquidi, gas o polveri infiammabili.
- **Tenere i bambini e le altre persone non autorizzate lontano dall'area di lavoro durante l'uso della motosega.** Tali distrazioni possono far perdere il controllo della motosega.

Sicurezza delle persone

- **Siate all'erta, prestate attenzione a ciò che fate e usate il buon senso quando lavorate con la motosega. Non utilizzate mai la motosega se siete stanchi o sotto l'influenza di droghe, alcool o farmaci.**
Un momento di disattenzione durante il lavoro con la motosega può provocare gravi lesioni.
- **Indossare dispositivi di protezione individuale e occhiali protettivi.** L'uso di dispositivi di protezione individuale, come maschera antipolvere, scarpe di sicurezza antiscivolo, casco di protezione e protezione dell'udito riduce il rischio di lesioni.
- **Indossare indumenti adatti. Non indossare indumenti larghi o gioielli.** Tenere i capelli, gli indumenti e i guanti lontano dalle parti in movimento. I vestiti larghi, i gioielli o i capelli lunghi potrebbero impigliarsi nelle parti in movimento.
- **Evitare una postura anormale. Assicurare un supporto sicuro e mantenere sempre l'equilibrio.** Questo vi aiuterà a controllare la motosega in situazioni impreviste.

Rischi residui

- Anche quando l'utensile viene utilizzato correttamente, c'è sempre un rischio residuo che non può essere escluso. Dal tipo e dalla struttura della motosega si possono dedurre i seguenti potenziali pericoli:

- Contatto con la catena non protetta (tagli)
- Raggiungimento della catena della sega circolare (tagli)
- Movimenti improvvisi e imprevisti della barra di guida con la catena (tagli)
- Parti espulse della catena della sega
- Espulsione di parti del materiale da tagliare
- Danni all'udito se non si indossano le protezioni acustiche prescritte
- Inalazione di particelle di materiale da taglio e gas di scarico del motore a combustione
- Contatto della pelle con la benzina

Istruzioni di sicurezza aggiuntive

- **Spegnere la motosega nelle seguenti condizioni:**
 - se il dispositivo viene lasciato incustodito;
 - prima di controllare, pulire o eseguire altri lavori sull'apparecchio;
 - se l'unità inizia a vibrare eccessivamente.
- **Durante il processo di taglio, assicurarsi che non vi siano persone (soprattutto bambini) o animali nell'area di lavoro.**
- **Utilizzare la motosega solo in condizioni di tempo asciutto. Tenere la motosega al riparo dalla pioggia e dall'umidità.**
- **Assicuratevi che la catena non entri in contatto con il pavimento o con altri oggetti.**
- **Aspettare che la motosega si fermi prima di poggiarla.**
- **Non lasciare mai l'apparecchio incustodito durante le interruzioni del lavoro e conservarlo in un luogo sicuro.**
- **Spegnere sempre la motosega quando la si trasporta in altri luoghi di lavoro.**
- **Assicurarsi che quando si utilizza l'unità siano montate tutte le protezioni e le maniglie.**
- **Non azionare mai una motosega incompleta o una motosega con modifiche non autorizzate.**

- **Non azionare la motosega se non nelle condizioni tecniche specificate e fornite dal costruttore.** Modifiche non autorizzate all'apparecchio escludono la responsabilità del produttore per eventuali danni risultanti.
- **I pezzi di ricambio devono soddisfare i requisiti specificati dal produttore. Pertanto, utilizzare solo ricambi originali o parti di ricambio approvate dal produttore.** In questo modo si garantisce la sicurezza della motosega. Osservare le istruzioni di montaggio fornite con la sostituzione.
- **Far eseguire le riparazioni solo da uno specialista qualificato o da un'officina specializzata.**
- **Se il meccanismo di taglio colpisce un oggetto estraneo o se la motosega emette rumori o vibrazioni insolite, spegnere la motosega. Aspettate che la motosega si fermi.**
Adottare le seguenti misure:
 - Ispezionare l'apparecchio per verificare la presenza di eventuali danni.
 - Controllare che non vi siano parti allentate e, se necessario, serrarle.
 - Far sostituire o riparare le parti danneggiate, assicurandosi che le parti di ricambio siano delle specifiche corrette.
- **Prima di iniziare a lavorare, familiarizzate con il funzionamento della motosega.**

Rumore e vibrazioni

NOTE

I valori per i livelli di rumore e i totali delle vibrazioni sono riportati nella tabella "Dati tecnici".

ATTENZIONE!

I valori di misura specificati si riferiscono ai nuovi apparecchi. L'utilizzo quotidiano fa cambiare i valori di rumore e vibrazioni.

NOTE

Il livello di vibrazione specificato in queste istruzioni viene misurato secondo una procedura di misura standardizzata nella norma EN 60745.

Se la motosega non viene sottoposta ad una manutenzione adeguata, il livello delle vibrazioni durante il funzionamento può variare. Questo può aumentare significativamente il livello di vibrazione durante l'intero periodo di lavoro.

Per una stima accurata dell'esposizione alle vibrazioni, è necessario tenere conto anche dei tempi di spegnimento della macchina. Questo può ridurre significativamente il livello di vibrazione per l'intero periodo di lavoro.

ATTENZIONE!

Indossare una protezione per l'udito se la pressione sonora supera gli 85 dB(A).

Informazioni sullo sviluppo del rumore

ATTENZIONE!

Il valore effettivo di emissione di vibrazioni durante l'uso della macchina può differire da quello indicato nelle istruzioni per l'uso o dal costruttore. Ciò può essere causato dai seguenti fattori di influenza, che devono essere osservati prima o durante l'uso:

- *Se la motosega viene utilizzata correttamente*
- *È la procedura per la lavorazione e il taglio del legno corretta e appropriata.*
- *La condizione di utilizzo della macchina è in ordine? Nitidezza dell'utensile da taglio o utensile da taglio corretto*
- *Se le impugnature sono montate con impugnature a vibrazione opzionali e sono saldamente fissate al corpo macchina*

NOTE

Ci possono essere normative nazionali (ambiente; salute e sicurezza sul lavoro) che possono limitare l'uso della motosega.

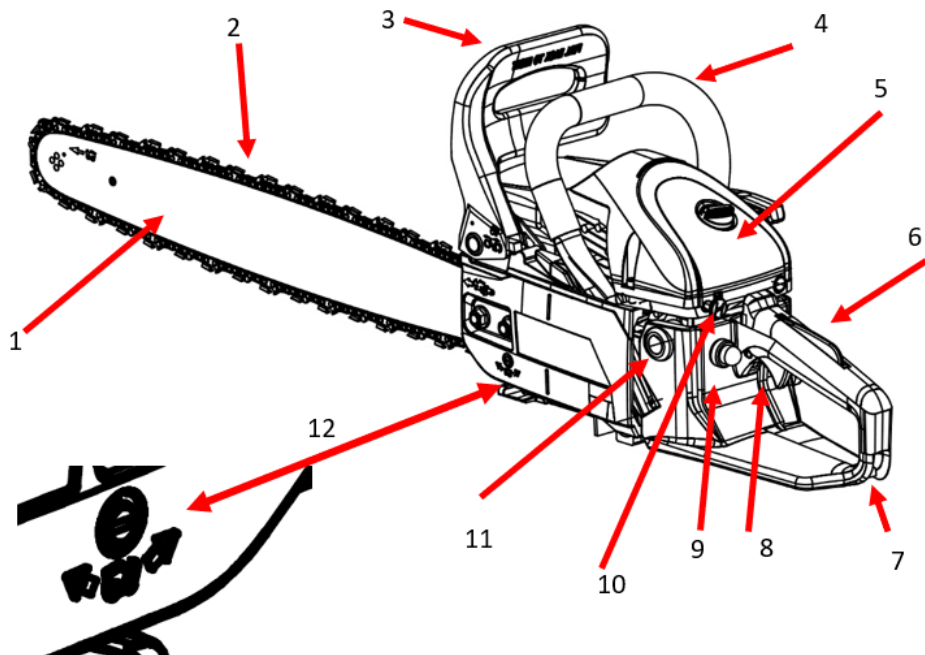
L'inquinamento acustico di questo dispositivo non può essere evitato. Rimanda il lavoro rumoroso a orari approvati e specificati. Se ne

cessario, osservare i periodi di riposo e limitare la durata del lavoro a quanto necessario. Indossare una protezione acustica adeguata per la protezione personale e per la protezione delle persone che si trovano nelle vicinanze.

- Tutte le precauzioni di cui sopra non possono escludere il rischio di malattia del dito bianco o di sindrome del tunnel carpale.
- Osservare attentamente le condizioni delle mani e delle dita se si è un utente abituale o di lunga durata.

- Se si nota una sensazione sgradevole o una decolorazione della pelle sulle mani durante l'uso della macchina, smettere immediatamente di lavorare. Consultare immediatamente un medico se si verifica uno dei sintomi di cui sopra.
- Prendetevi una pausa sufficiente dal lavoro. La mancanza di pause sufficienti può portare alla sindrome da vibrazioni mano-braccio.
- Pertanto, stimare il grado di sollecitazione in funzione del lavoro svolto con la motosega. In questo modo, riducete al minimo il rischio di essere esposti a vibrazioni.
- Preparate un piano di lavoro. In questo modo, è possibile limitare l'esposizione alle vibrazioni.
- Ridurre al minimo l'uso della motosega a temperature inferiori a 10 °C.

In breve



- | | | | |
|---|---|----|---|
| 1 | Barra di guida | 10 | Manopola choke |
| 2 | Catena | 11 | Serbatoio del carburante |
| 3 | Paramano frontale/Leva del freno catena | 12 | Vite di regolazione per il dosaggio dell'olio |
| 4 | Impugnatura frontale | | |
| 5 | Coperchio filtro dell'aria | | |
| 6 | Grilletto acceleratore di sicurezza | | |
| 7 | Impugnatura posteriore | | |
| 8 | Grilletto acceleratore | | |
| 9 | Pompa di adescamento | | |

Dati Tecnici

Denominazione	Unità	Tipo/Valore	
		FX-KSP351	FX-KSP354
Modello motosega		FX-KSP351	FX-KSP354
Peso (Motosega senza barra di guida, catena; serbatoio vuoto)	kg	5,37	5,47
Serbatoio del carburante	ml	550	
Serbatoio dell'olio lubrificante	ml	260	
Lunghezza della barra di guida raccomandata dal produttore	mm	450 480	
Divisione catena	" / mm	0,325 / 8,255	
Spessore delle maglie di trasmissione	" / mm	0,058 / 1,47	
Candela		L8RTF	L8RTF
Carburatore		WalbroWT974	WalbroWT1000
Cilindrata	cm ³	50,8	54
Potenza motore	kW	2,1	2,2
Max. velocità di rotazione	min ⁻¹	12.500	
Velocità di rotazione al minimo	min ⁻¹	3.000 ± 500	3.000 ± 200
Velocità minima della frizione	min ⁻¹	4500	4000
Velocità massima della catena	m/s	21,8	
Vibrazioni (secondo DIN EN ISO 22867) impugnatura anteriore	m/s ²	9.0 (K=1.5)	10.5 (K=1.5)
impugnatura posteriore	m/s ²	9.0 (K=1.5)	10.5 (K=1.5)
Potenza sonora (secondo DIN EN ISO 22868)	dB(A)	101 (KpA=3)	103 (KpA=3)
Livello di potenza sonora	dB(A)	116	118

Combinazioni possibili barra di guida / catena-1

Barra di guida, 18"	Kangxin	BE18-72-5810P
Catena, 18"	Kangxin	B-58-72S

Combinazioni possibili barra di guida / catena-2

Barra di guida, 20"	Kangxin	BE20-76-5812P
Catena, 20"	Kangxin	B-58-76S

Possono essere utilizzati solo i pezzi di ricambio approvati elencati in queste istruzioni per l'uso. L'installazione di pezzi di ricambio non approvati può causare gravi lesioni al personale operativo.

Istruzioni per l'uso

AVVERTENZE!

Spegnere l'apparecchio nelle seguenti condizioni:

- se il dispositivo viene lasciato incustodito;
- prima del controllo, della pulizia o di altri lavori sull'unità;
- se l'unità inizia a vibrare eccessivamente.

Prima della messa in funzione

Disimballare l'unità e verificare che la consegna sia completa e che non vi siano danni dovuti al trasporto.

NOTE

Inviare immediatamente un sollecito al fornitore o al produttore in caso di pezzi difettosi o mancanti!

Preparazione all'uso

AVVERTENZE!

Prima di eseguire qualsiasi lavoro sui componenti della motosega a benzina, collocare l'apparecchio in un luogo sicuro e assicurarlo contro l'accensione non autorizzata.

ATTENZIONE!

Riempite con miscela combustibile e olio per catene della qualità richiesta solo dopo aver eseguito tutti i necessari lavori di montaggio, regolazione e controllo della motosega.

Fornitura

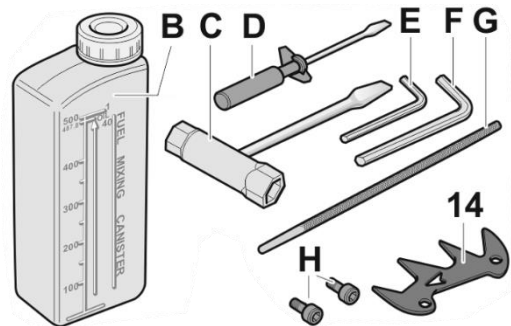
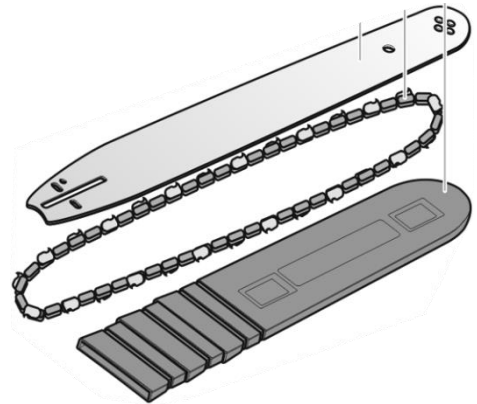
ATTENZIONE!

I denti della catena sono estremamente affilati!
Indossare sempre guanti protettivi quando si monta la catena della sega.

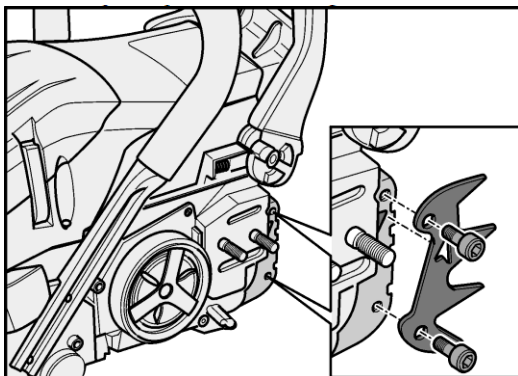
La fornitura comprende:

- 1 Barra di guida (spada a catena)
- 2 Catena
- 3 Protezione per il trasporto
- 14 Arpione con 2 viti a brugola

- B Bottiglia di miscelazione per la miscela di olio combustibile
- C Chiave per la candela
- D Cacciavite per la regolazione della quantità di olio
- E Chiave a brugola piccola
- F Chiave a brugola grande
- G Lima sferica
- H viti a brugola



Montaggio dell'arpione

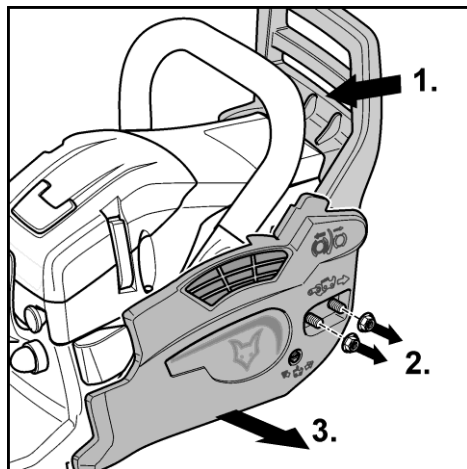


- Avvitare saldamente l'arpione (14) con le due viti a brugola (H) al dispositivo.

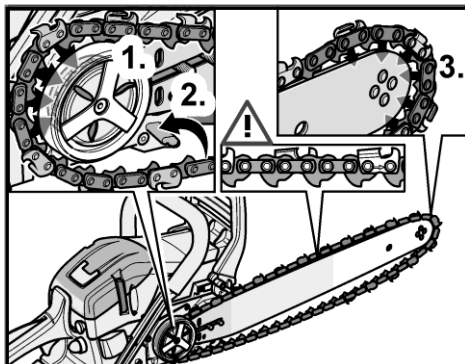
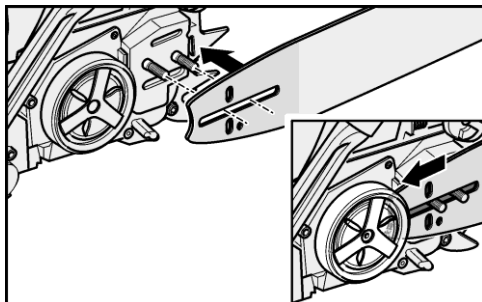
Montare la barra di guida e la catena

⚠ **PERICOLO!**

Spegnere sempre il motore e attendere che la catena si sia completamente arrestata prima di tendere o rimettere in tensione la catena!



- Tirare il paramano frontale (freno a catena) (3) in direzione dell'impugnatura anteriore (4) (1.).
- Controllare che il freno non sia attivato.
- Allentare le 2 ghiera (2.) sul coperchio della catena e rimuovere il coperchio della catena (3.).
- Posizionare la catena (2) sulla ruota motrice.

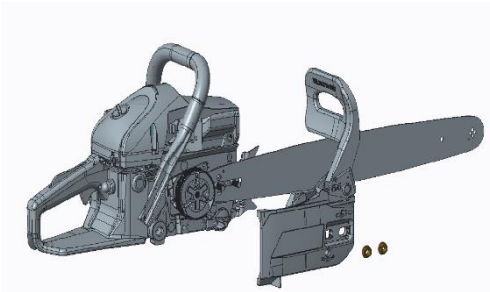


- Far scorrere la barra di guida con il foro scanalato sul perno dell'unità di azionamento (A) e montare la catena prima sulla ruota motrice (1.), poi sopra la guida inferiore (2.) e poi nella parte anteriore della barra di guida sul cerchio dell'ingranaggio anteriore (Q) nella scanalatura della guida (3.).

i **NOTE**

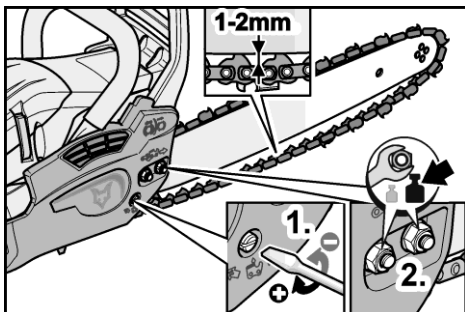
Quando si inserisce la catena sulla barra di guida, assicurarsi che la catena sia inserita nella direzione corretta della sega!

- Per il pretensionamento della catena, tirare in avanti la barra di guida sopra il foro scanalato.



Rimontare il copricatena sull'unità di azionamento (A). A questo scopo:

- Allineare il perno con i fori di montaggio del copricatena.
- Allo stesso tempo, allineare il supporto del freno catena nel copricatena con accoppiamento positivo con il controprezzo sul paramano anteriore. Se necessario, spostare ripetutamente il paramano avanti e indietro fino a quando l'adattamento è positivo.
- Tirare la barra di guida in avanti attraverso il foro scanalato, pretensionando così la catena.
- Fissare a mano il paracatena con le 2 ghiera (2.)



- Tendere la catena e allineare la barra di guida con le vite di regolazione del tendicatena (1.)

i NOTE

Tendere la catena solo quanto basta per poterla tirare facilmente a mano lungo la barra di guida.

i NOTE

Una nuova catena si allenta onc il funzionamento. Le catene con una tensione scorretta si consumano rapidamente e possono scivolare via dalla barra di guida. Pertanto dopo il primo utilizzo è consigliato spegnere la motosega, controllare la tensione della catena e, se necessario, regolarla di nuovo.

- Stringere le 2 ghiera con una coppia di serraggio di 12-15 Nm (2.).
- Effettuare manualmente un giro completo della catena sulla barra di guida per verificare il corretto tensionamento della catena.

Funzionamento

Carburante e olio catena

⚠ ATTENZIONE!

Non utilizzare mai una miscela di olio per MOTORI 4-TEMPI per preparare la miscela carburante/olio. Il suo utilizzo può causare gravi danni al motore!

⚠ AVVERTENZE!

Pericolo di esplosione! Si prega di prestare attenzione a quanto segue:

- Tenere il fuoco e le fiamme libere lontano dalle aree in cui viene utilizzato e conservato il carburante.
- Non fumare quando si maneggia il carburante.
- Miscelare e conservare il carburante solo in contenitori approvati (B).
- Riempire la miscela carburante/olio solo all'aperto.
- Rimuovere immediatamente le perdite con un panno pulito.
- Se necessario, attendere che i componenti volatili si siano dissolti.

Miscela di carburante



Il carburante utilizzato per il motore a benzina a 2 tempi raffreddato ad aria è una miscela di benzina a 2 tempi e olio con additivo antiossidante per motori a 2 tempi.

Rapporto di miscelazione consigliato carburante/olio 40:1.

Assicurarsi che venga utilizzata benzina con un numero di ottani minimo di 95 RON.

Tabella rapporto di miscelazione 1:40

Fluido	Unità	Quantità		
Benzina	l	1	2	3
Olio 2 tempi	ml	25	50	75

Medio	Unità	Quantità	
Benzina	l	4	5
Olio 2 tempi	ml	100	125

L'olio consigliato per garantire una lunga durata del motore 2 tempi è l'olio 2 tempi FUX-TEC "Made in Germany".

(disponibile direttamente dal produttore).

Riempimento della miscela carburante/olio

⚠ ATTENZIONE!

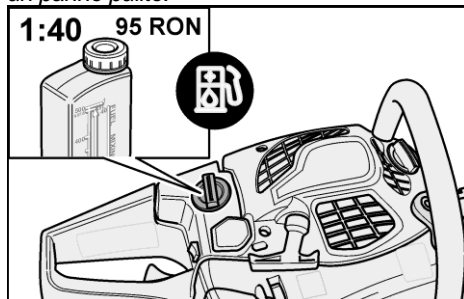
Pericolo di esplosione!

La miscela carburante/olio sviluppa gas volatili e altamente infiammabili.

Durante il riempimento della miscela carburante/olio, assicurarsi che non venga versato carburante e che non vi sia una fonte di accensione nelle vicinanze.

Riempire con cura la miscela carburante/olio nel serbatoio.

Rimuovere immediatamente le perdite con un panno pulito.



Riempimento olio per catena FUX-TEC



⚠ ATTENZIONE!

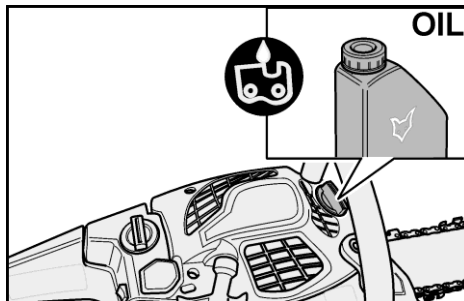
In nessun caso utilizzare olio usato o olio motore trattato. L'uso di tali oli può causare il malfunzionamento della pompa dell'olio.

⚠ ATTENZIONE!

Pericolo di infiammazione!

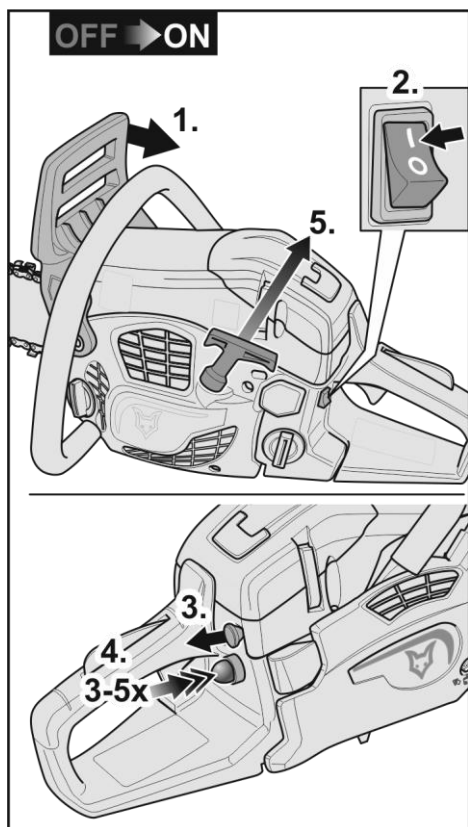
Quando si versa l'olio per catena, assicurarsi che non ci siano perdite.

Versare con attenzione l'olio nel serbatoio dell'olio. Pulire immediatamente le gocce con un panno pulito.



Per un funzionamento senza problemi e una lunga durata della catena, si consiglia l'uso dell'olio per catena FUXTEC "Made in Germany". L'olio è disponibile direttamente presso FUXTEC o presso un rivenditore specializzato.

Utilizzare la motosega



Requisiti:

- La motosega è correttamente montata e pulita.
- Tutte le modifiche necessarie sono state apportate alla motosega.
- I serbatoi per la miscela carburante/olio e olio per motosega sono riempiti a sufficienza.

Avviamento a freddo

⚠ **ATTENZIONE!**

La motosega è dotata di un sistema Easy-Start.

Non tirare la maniglia di avviamento in modo rapido e brusco.

⚠ **ATTENZIONE!**

Prima di avviare il motore:

Collocare il dispositivo a terra prima di tentare di avviare il motore, assicurandosi che la catena non tocchi il suolo!

Se durante l'avviamento del motore la catena tocca il suolo, c'è un forte rischio di incidente! I componenti della motosega potrebbero distruggersi.

- Bloccare il freno catena attraverso il paramano anteriore. Per fare ciò, premere in avanti il paramano fino a quando non si sente un suono (1.).
- Portare l'interruttore di arresto in posizione "I" (2.).
- Rimuovere la copertura di protezione.
- Ruotare la manopola choke (3.) fino all'arresto.
- Posizionare la motosega su una superficie piana e fissarla. Inserire il piede destro nell'incavo dell'impugnatura.
- Fissare la motosega con la mano sinistra sull'impugnatura anteriore.
- Tirare la maniglia di avviamento della motosega dal cavo fino a quando non si avverte una resistenza. Quindi tirare la maniglia (4.) da 2 a 3 volte di continuo fino a quando il motore non inizia a funzionare.
- **Importante: riportare manualmente lo starter (14) nella sua posizione originale.**
- Tirare la maniglia di avviamento (11) fino all'avviamento del motore.
- Il motore si avvia:
 - La motosega ha la velocità di rotazione al minimo
- Il motore non si avvia:
 - Ripetere la procedura di avviamento fino all'avvio del motore.

- Sollevare la motosega lentamente e in modo sicuro da terra. Non toccare il grilletto acceleratore!
- Con la mano sinistra tirare la protezione anteriore (leva del freno a catena) verso l'impugnatura anteriore - il freno a catena viene rilasciato.
 - La catena può ora muoversi liberamente sulla barra di guida.

ATTENZIONE!

Azionare il grilletto acceleratore (8) solo dopo aver rilasciato il freno catena. In caso contrario la frizione potrebbe essere danneggiata.

- Il grilletto acceleratore può ora essere azionato.
- Controllare la lubrificazione della catena prima di iniziare l'operazione di taglio vera e propria.
 - A tale scopo, posizionare la motosega su uno sfondo chiaro e spingere sull'acceleratore.
 - Se sullo sfondo chiaro è visibile una chiazza di olio per catene (ad es. un foglio di carta), la lubrificazione della catena è regolata correttamente.

La motosega è pronta ad essere utilizzata.

Fermare il motore

- Ruotare l'interruttore di arresto (9) in posizione "0" .

ATTENZIONE!

Pericolo di lesioni!

Prima di spegnere la motosega, lasciare sempre che il motore si spenga!

Avviamento a caldo

ATTENZIONE!

La motosega è dotata di un Sistema Easy-Start. Non tirare la maniglia di avviamento velocemente e a scatti.

- Bloccare il freno catena utilizzando il paramano anteriore. A tale scopo, spingere in avanti il paramano anteriore finché non si sente scattare.
- Ruotare l'interruttore di arresto sulla posizione "I" (9).

- Posizionare la motosega su un terreno piano e fissarla. Con il piede destro, entrare con il piede destro nell'incavo dell'impugnatura.

ATTENZIONE!

Prima di avviare il motore:

Collocare il dispositivo a terra prima di tentare di avviare il motore, assicurandosi che la catena non tocchi il suolo!

Se durante l'avviamento del motore la catena tocca il suolo, c'è un forte rischio di incidente! I componenti della motosega potrebbero distruggersi.

- Fissare la motosega con la mano sinistra sull'impugnatura anteriore.
- Estrarre la maniglia di avviamento (11) della motosega tirando il cavo fino a sentire la resistenza. Poi estrarre continuamente in modo controllato.
- Il motore si avvia:
 - La motosega ha la velocità di rotazione al minimo
- Il motore non si avvia:
 - Ripetere la procedura di avviamento fino all'avvio del motore.
- Sollevare la motosega lentamente e in modo sicuro da terra. Non toccare il grilletto acceleratore!
- Con la mano sinistra tirare la protezione anteriore (leva del freno a catena) verso l'impugnatura anteriore - il freno a catena viene rilasciato.
- La catena può ora muoversi liberamente sulla barra di guida.
- Ora è possibile azionare il grilletto acceleratore.

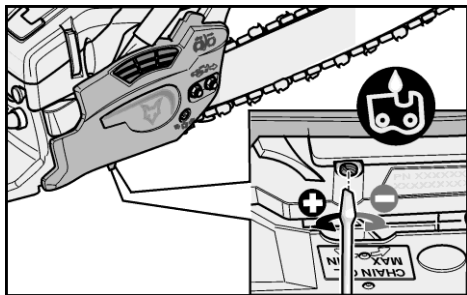
La motosega è pronta ad essere utilizzata.

Regolazione della lubrificazione della catena

AVVERTENZE!

Pericolo di lesioni!

Spegnere sempre il motore prima di regolare la quantità di olio per la lubrificazione della catena!



La vite di regolazione per il dosaggio dell'olio si trova sul fondo della motosega.

Un segnale allegato descrive come aumentare o diminuire il flusso d'olio per lubrificare la catena.

Vite di regolazione olio per catena

- + Aumentare la quantità di olio
 - Ridurre la quantità di olio
- Regolare la quantità d'olio sul lato frizione in basso con un cacciavite per la regolazione della quantità d'olio (D).



ATTENZIONE!

Sia il serbatoio del carburante che il serbatoio dell'olio vengono continuamente svuotati durante il lavoro. Pertanto, ogni volta che si fa il pieno di carburante, è necessario anche fare il pieno al serbatoio dell'olio.

Freno della catena



AVVERTENZE!

Pericolo di incidenti!

La funzione di freno catena è estremamente importante per la sicurezza della motosega. Un freno a catena non funzionante può causare gravi lesioni o addirittura la morte se si contrae durante il funzionamento! Pertanto, far riparare immediatamente i malfunzionamenti del freno catena da un'officina specializzata.

La motosega è dotata di un freno a catena automatico.

Se durante il taglio si verifica un contraccolpo, il freno viene automaticamente rilasciato a causa della forza d'inerzia sulla meccanica del paramano anteriore e arresta la catena.

Sbloccare manualmente il freno catena

- Spingere in avanti il paramano anteriore durante il funzionamento
 - Il freno catena viene inserito manualmente.
 - La catena è bloccata

Freno catena automatico

In caso di forte contraccolpo, la funzione di freno catena viene automaticamente rilasciata immediatamente.

Controllare la funzione del freno catena

- Spegnerne il motore.
- Rilasciare manualmente il freno catena spingendo in avanti il paramano anteriore (leva del freno a catena).
- Premere barra di guida con la catena con la punta su legno e provare a girare la catena.

Se la catena si blocca, il freno catena è a posto.

Se la catena non si blocca o si blocca in modo insufficiente, mettere immediatamente fuori servizio la motosega e far riparare il guasto da un'officina specializzata.

Note sul funzionamento

- Controllare che tutte le parti siano a tenuta stagna e che non presentino difetti visibili.
- Prima di iniziare il lavoro, assicurarsi che la catena sia sufficientemente tesa e affilata.
- Controllare il corretto funzionamento del freno catena.
- Perlustrate l'area di lavoro e rimuovete tutti gli oggetti di disturbo e i corpi estranei o altre parti che potrebbero bloccare o danneggiare la motosega.

- Tenere sempre la motosega con entrambe le mani come indicato.
- Segare a velocità appropriata o a pieno regime.
- Iniziare a tagliare solo con la motosega in funzione.
- Non toccare mai gli ostacoli o il terreno durante il funzionamento.
- Interrompere più spesso il lavoro durante il funzionamento prolungato e rispettare sempre le norme di sicurezza vigenti.
- Spegnerne il motore:
 - in caso di cambiamenti nel comportamento dell'apparecchio e di vibrazioni insolite;
 - quando la sega è inceppata,
 - se siete venuti a contatto con corpi estranei o con il pavimento;
 - durante le pause di lavoro e prima di mettere giù la motosega.

i NOTE

In caso di danni o vibrazioni insolite, la motosega deve essere controllata e riparata da un'officina specializzata prima di un ulteriore utilizzo.

- Dopo l'utilizzo, spegnere la motosega e attendere che tutte le parti mobili si siano completamente fermate.
- Quando non è in uso e durante il trasporto, applicare sempre la protezione per il trasporto (13).

Tecniche di lavoro

⚠ AVVERTENZE!

Un uso sconsiderato della motosega può provocare lesioni estremamente gravi o addirittura la morte.

Evitate qualsiasi lavoro per il quale non siete sufficientemente preparati o qualificati.

Taglio a trazione

Questa tecnica prevede il taglio con la parte inferiore della lama della motosega dall'alto verso il basso.

La catena spinge la motosega in avanti, ovvero lontano dall'utente.

Il bordo anteriore del dispositivo forma un supporto che assorbe le forze sul materiale da segare che insorgono durante il taglio.

L'utente ha molto più controllo sulla motosega durante il traino della motosega e può evitare meglio i contraccolpi.

Questa tecnica di segatura dovrebbe essere preferita.

Taglio a spinta

Con questa tecnica il taglio viene effettuato con la parte superiore della lama della motosega dal basso verso l'alto.

La catena spinge la motosega all'indietro verso l'utilizzatore.

Se la barra di taglio si inclina, la motosega può essere lanciata verso l'utilizzatore con grande forza.

L'utente deve compensare la forza di spinta all'indietro con la propria forza fisica, altrimenti c'è il rischio che solo la punta della barra entri in contatto con il legno con conseguente contraccolpo.

Regole di comportamento

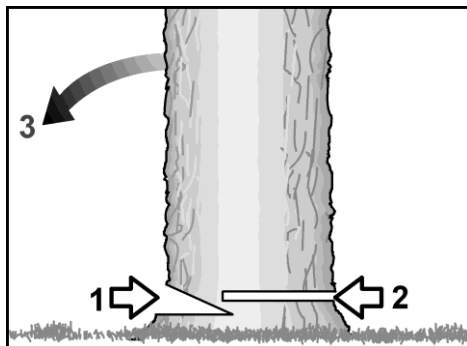
- Familiarizzate con la motosega e leggete nuovamente le istruzioni di sicurezza. Seguire sempre le istruzioni di sicurezza applicabili
- Segate solo il legno! È vietato tagliare altri materiali - rischio di incidenti!
- Per esercitarsi, iniziare segando pezzi di legno facili da tagliare.
- Non spingere la motosega nel taglio. Far girare il motore a pieno regime e applicare solo una leggera pressione sulla motosega quando si inizia a tagliare.
- Fermare immediatamente la motosega se la catena si blocca nella barra di guida. - Non estrarre la motosega dal taglio con forza. Forzare il taglio con un cuneo o un'asta.
- Controllare che il freno catena funzioni correttamente prima di iniziare i lavori.
 - Per fare questo, lasciate che la motosega funzioni a pieno regime per 1 o 2 secondi.

- Spingere poi in avanti con la mano il paramano anteriore (leva del freno catena).
- Al massimo regime del motore la catena deve fermarsi immediatamente.
- Controllare il corretto funzionamento della catena prima di iniziare qualsiasi lavoro. La catena deve essere sempre pulita e tagliente. Solo in questo modo può offrire un'elevata sicurezza al contraccolpo.

Abbattere alberi

AVVERTENZE!

Prima di abbattere un albero, avvertite per tempo tutte le persone nelle vicinanze.



- 1 Intaglio a cuneo
- 2 Taglio di abbattimento
- 3 Direzione di caduta

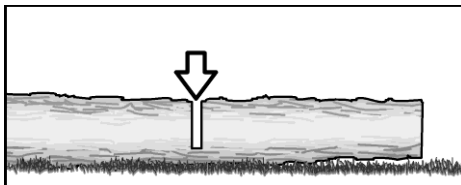
- Prima di iniziare i lavori di abbattimento è necessario prestare attenzione a:
 - la direzione del vento,
 - l'inclinazione dell'albero,
 - la posizione dei rami spessi,
 - le problematiche del lavoro successivo,
 - altri fattori ove necessario.

- Sgombrare l'area di lavoro intorno all'albero. Determinare la via di fuga e assicurarsi che sia sicura.
- Praticare una tacca direzionale sul lato della direzione di caduta con circa 1/3 del diametro dell'albero.
- Dal lato opposto dell'albero, effettuare il taglio di abbattimento, che deve essere leggermente più alto dell'intaglio a cuneo.

Taglio a lunghezza, sramatura

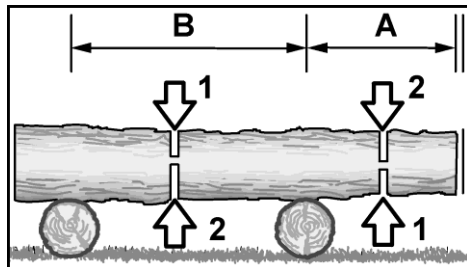
- Assicuratevi di avere un supporto stabile.
- Non stare mai sul tronco.
- Assicurarsi che i pezzi di albero segati non rotolino.
- Quando si lavora su un pendio, stare sempre in piedi e lavorare sul lato superiore del pendio.
- Rispettare tutte le indicazioni di sicurezza relative ad un possibile contraccolpo della motosega.
- Prima di iniziare il lavoro, stimare correttamente la freccia di flessione sul tronco prima di iniziare a tagliarlo a misura. Effettuare sempre il taglio di abbattimento dal lato opposto alla direzione di piegatura, in modo che la barra di guida della motosega non rimanga intrappolata.

Taglio di tronchi su terreno piano



- Tagliare il tronco a metà.
- Girare il tronco.
- Tagliare il tronco dal lato opposto.

Taglio di tronchi su supporto



Area A

Tagliare prima dal basso verso l'alto fino a circa 1/3 del diametro del tronco (1).

Quindi eseguire il taglio finale dall'alto verso il basso (2).

Area B

■ Tagliare prima dall'alto verso il basso fino a circa 1/3 del diametro del tronco (1).

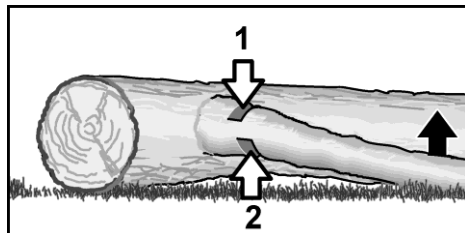
■ Quindi eseguire il taglio finale dal basso verso l'alto (2).

Sramatura di un albero abbattuto

⚠ **ATTENZIONE!**

Pericolo di lesioni!

Prestare attenzione al rimbalzo dei rami quando si lavora.



Per prima cosa controllare in che direzione è piegato il ramo.

■ Eseguire un taglio superficiale sul lato in tensione (1).

■ Quindi tagliare il ramo dal lato opposto (2).

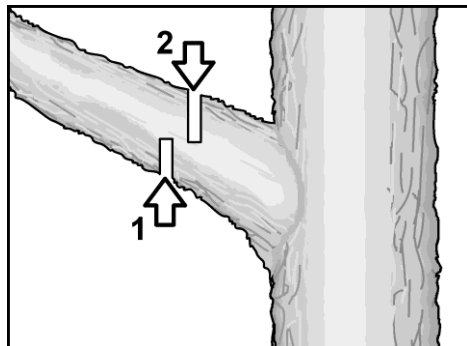
Sramatura di un albero in piedi

⚠ **ATTENZIONE!**

Pericolo di lesioni!

Quando si tagliano i rami di un albero in piedi, assicurarsi di disporre di un adeguato equipaggiamento di sicurezza personale.

- Assicurarsi che la scala o la scala di accesso utilizzata sia stabile.
- Non utilizzare scale instabili.
- Mantenere sempre l'equilibrio quando si lavora.
- Non tagliare oltre la vostra portata.
- Non segare sopra l'altezza delle spalle.
- Tenere sempre la motosega con entrambe le mani.



■ Per prima cosa tagliare il ramo dal basso verso l'alto (1).

■ Poi tagliare il ramo dall'alto (2).

Manutenzione e riparazione

⚠ **AVVERTENZE!**

Pericolo di lesioni!

Catena affilata! Indossare guanti di sicurezza quando si lavora con la catena.

⚠ **Per la vostra sicurezza!**

Eseguire solo i lavori di manutenzione qui descritti.

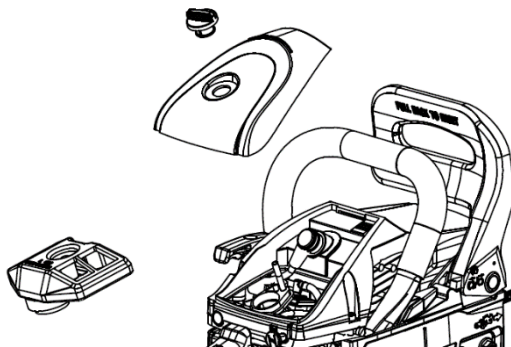
Tutti gli altri lavori, in particolare la manutenzione e la riparazione del motore, devono essere eseguiti da personale specializzato qualificato e autorizzato. Un lavoro eseguito in modo improprio può causare danni all'unità e, di conseguenza, gravi lesioni.

AVVERTENZE!

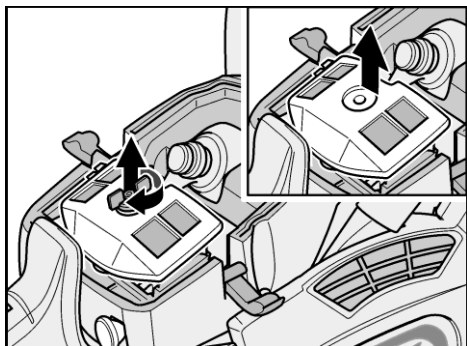
Prima di eseguire qualsiasi lavoro di manutenzione, riparazione, pulizia o ispezione, assicurarsi che il motore sia spento e che tutti i componenti si siano raffreddati. Prevenire l'avviamento involontario rimuovendo il connettore della candela.

Dopo ogni utilizzo

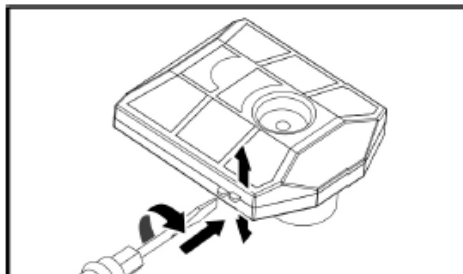
Pulizia del filtro dell'aria



- Svitare la vite del coperchio del filtro.
- Rimuovere il coperchio del filtro.

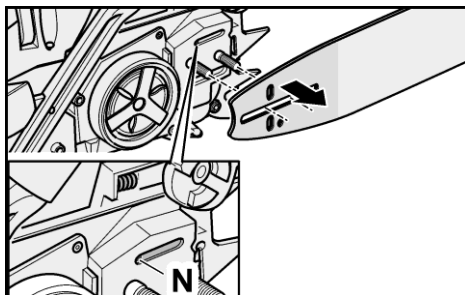


- Allentare e rimuovere la vite del filtro.
- Estrarre il filtro.



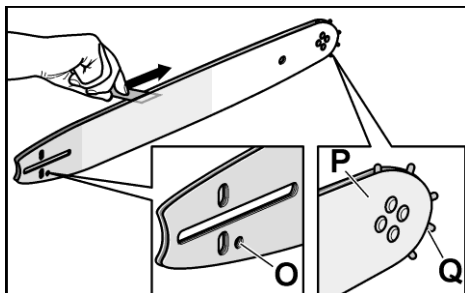
- Aprire il filtro in due parti con un cacciavite.
- Soffiare l'interno di entrambe le parti del filtro con aria compressa.
- Controllare la guarnizione in gomma e sostituirla se necessario.
- Premere insieme le parti del filtro finché non si innestano in modo udibile, inserire il filtro nella custodia e fissarlo saldamente con la vite del filtro.
- Rimontare il coperchio del filtro e fissarlo con le clip ad innesto rapido

Foro di ingresso dell'olio



- Rimuovere la barra di guida.
- Pulire il foro di alimentazione dell'olio (N) con un utensile adatto. Se necessario, soffiare verso l'esterno con aria compressa attraverso il filtro dell'olio.

Barra di guida - foro di ingresso e di uscita dell'olio



Il guida catena viene smontato:

- Soffiare la scanalatura del guida catena e il pignone anteriore (Q) con aria compressa.
- Pulire lo sporco ostinato nella scanalatura della barra di guida utilizzando un gancio per barra (disponibile presso il rivenditore).
- Soffiare il foro di ingresso dell'olio (O) e il foro di uscita dell'olio (P) della barra di guida con aria compressa

L'alimentazione dell'olio per la lubrificazione del pignone anteriore (Q) e della catena è fornita dalla pompa dell'olio della motosega.

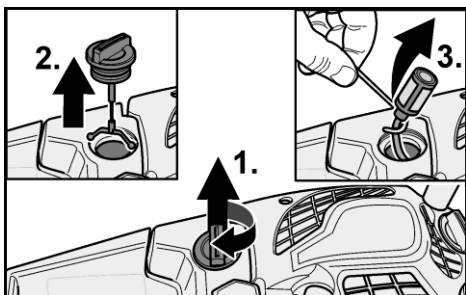
Ispezioni visive

Controllare che la motosega non abbia:

- perdite di carburante,
 - chiusure allentate (in particolare barra di guida e catena),
 - componenti danneggiati (maniglie ecc.)
- Eliminare i difetti prima della successiva messa in servizio.

Manutenzione periodica

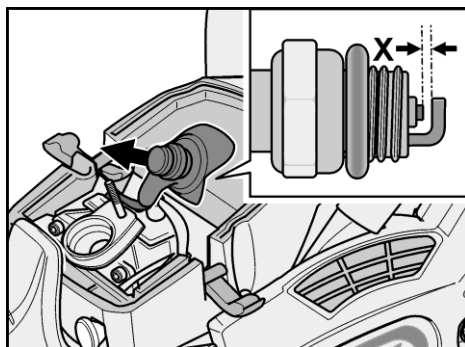
Filtro del carburante



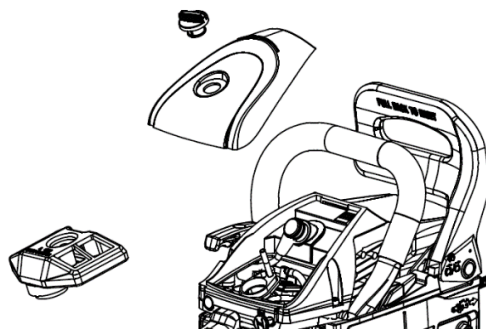
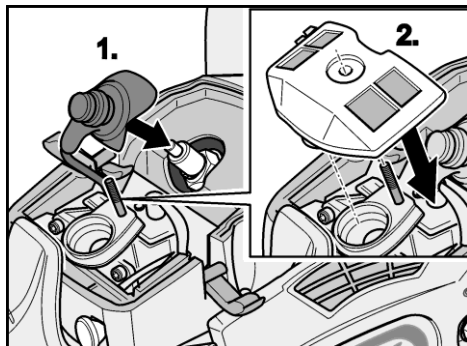
- Posizionare la motosega in un luogo sicuro dove non ci siano perdite di carburante!
- Svitare il tappo del serbatoio del carburante (1.) e rimuoverlo (2.).
- Estrarre l'inserto del filtro (3.) con un filo piegato.
- Lavare l'inserto del filtro con benzina, se necessario sostituirlo.
- Esaminare visivamente la guarnizione del tappo, se necessario sostituire la guarnizione.
- Inserire l'elemento filtrante e avvitare il tappo.

Smontare le candele

- Svitare la vite del coperchio del filtro.
- Rimuovere il coperchio del filtro.
- Estrarre il filtro.
- Staccare la spina della candela.
- Svitare la candela in senso antiorario con la chiave per candele (C) (chiave a tubo).



- Pulire gli elettrodi con una spazzola metallica.
- Controllare la distanza fra gli elettrodi (X) con il calibro, se necessario regolarla su 0,6 - 0,7 mm.
- Avvitare la candela con la guarnizione nel carter.



Montaggio della candela

I componenti sono assemblati in ordine inverso (vedi illustrazioni sopra).

i NOTE!

È inclusa una chiave per candele della misura corretta.

Pulizia delle alette di raffreddamento del cilindro

⚠ AVVERTENZE!

Alette di raffreddamento eccessivamente sporche portano al surriscaldamento del motore e di conseguenza a danni al motore!

- Usare un cacciavite per aprire a leva 2 morsetti ad azione rapida sul coperchio del filtro.
- Rimuovere il coperchio del filtro e il filtro.
- Staccare il connettore a spina.
- Rimuovere 5 viti di fissaggio:

- 2 viti di fissaggio incassate vicino ai morsetti a chiusura rapida,
- 2 viti di fissaggio accessibili dopo la rimozione del coperchio del filtro; il filtro dell'aria deve essere rimosso,
- 1 vite di fissaggio incassata lateralmente nella zona leva freno catena.

- Rimuovere l'alloggiamento del cilindro.
- Pulire le alette di raffreddamento del cilindro con un mezzo adeguato, ad es. una spazzola metallica.
- Rimontare l'alloggiamento del cilindro.

i NOTE!

Quando si monta l'alloggiamento del cilindro, assicurarsi che tutti i fili dell'interruttore e gli attacchi siano di nuovo al loro posto!

Catena

i NOTE!

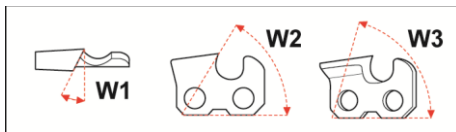
Ottenere dal produttore o da un rivenditore specializzato le informazioni necessarie sugli accessori necessari (calibri, lime corrispondenti, ecc.) e le istruzioni per la riaffilatura della catena.

Per un funzionamento sicuro e senza problemi, i denti della catena devono essere sempre affilati.

I denti devono essere riaffilati (limati) quando:

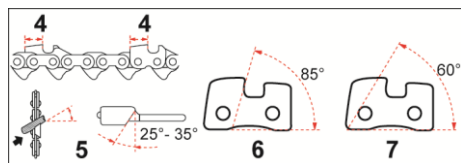
- la segatura assume uno stato sempre più polveroso,
- per tagliare è necessaria una forza supplementare,
- non vengono più effettuati tagli netti,
- si verificano vibrazioni crescenti,
- aumenta il consumo di carburante.

Nell'affilare manualmente i denti della sega, osservare le seguenti angolazioni:



- W1 Angolo di affilatura In base alla catena 25° - 35°
- W2 Angolo della piastra laterale 60°

W3 Angolo di taglio 85°



- 4 Lunghezza dente di sega di minimo 4 mm
 5 Angolo di rifilatura 25° - 35°
 6 Angolo di taglio 85°
 7 Angolo della piastra laterale 60°

i NOTE!

Durante l'affilatura con un apposito calibro per lima e le lime corrispondenti, non è necessario osservare le suddette angolazioni. In questo caso sono determinati dalla disposizione e dalle dimensioni del calibro.

⚠ ATTENZIONE!

- Pericolo di lesioni! Istruzioni per la limatura*
- Spegner il motore e lasciarlo raffreddare,
 - Attivare il freno catena,
 - Fissare saldamente la catena alla barra di guida
 - Indossare guanti di sicurezza antitaglio,
 - Utilizzare lime e calibri adatti alla catena - a seconda del modello!
 - Modello FX-KS155/162: 0,325 / 058-72

Affilare la catena

Prerequisito: tutti gli strumenti e le attrezzature necessarie per il tipo di catena (calibro per lima per denti della sega, calibro di profondità, lima rotonde e piatte) sono pronti per l'uso.

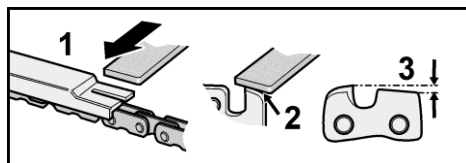
i NOTE

Non vengono fornite lime per denti di sega, profondimetri e lime piatte. Le lime rotonde sono incluse!

- Fissare saldamente la barra di guida insieme alla motosega nella morsa di un banco da lavoro.
- Posizionare la dima sulla catena della sega

- Le frecce sul punto di misurazione della lima puntano nella direzione di rotazione della catena.
- Assicurarsi che il calibro per lima sia completamente a contatto con la catena.
- Posizionare la lima tonda di dimensioni corrette sulle guide del calibro per lima.
- Utilizzando la lima tonda in angolazione della lima prescritta (25° - 35° a seconda del tipo di catena) e tenendola con due mani, affilare ogni secondo dente con movimenti di limatura uniforme lontano dal corpo.
- Sganciare la barra di guida dalla morsa e fissarlo nella direzione opposta.
- Ora affilare tutti i denti rimanenti della sega.

Limitatore di profondità



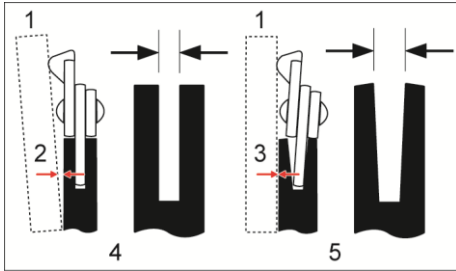
- 1 Direzione della lima del misuratore di profondità (lima piatta)
 - 2 Arrotondamento della spalla del dente
 - 3 Dimensione standard del misuratore di profondità 0,65 mm
- Dopo aver affilato i denti della sega, posizionare il misuratore di profondità sulla catena.
 - Limare i denti della sega alla profondità prescritta.
 - Arrotondare i bordi anteriori delle spalle del dente per:
 - per ridurre al minimo il rischio di contraccolpo,
 - ridurre al minimo il rischio di rottura delle cinghie di fissaggio.

Usura della barra di guida

La barra di guida deve essere controllata ad intervalli regolari per verificare l'usura della scanalatura di guida.

La scanalatura di guida deve essere ad angolo retto per garantire un funzionamento regolare e affidabile della catena.

- Girare la barra di guida a intervalli regolari per evitare l'usura unilaterale.



- 1 Regolo
- 2 Distanza
- 3 Nessuna distanza
- 4 La catena scorre correttamente nella scanalatura della catena - rischio basso!
- 5 Aumento del rischio di incidenti!

Controllo della barra di guida

- Posizionare il regolo contro la barra di guida e all'esterno di un dente della sega.
 - Se è presente uno spazio tra la barra di guida e il regolo, la scanalatura della guida è in buone condizioni
 - Se non c'è spazio libero, la scanalatura della guida è consumata.
- Se la scanalatura della guida è usurata, girare o sostituire la barra di guida.

Altre note

ATTENZIONE!

Pulire la motosega dopo ogni operazione. La mancata pulizia della motosega dopo ogni utilizzo può causare danni al materiale e malfunzionamenti.

- Non spruzzare la motosega con acqua.
- Mantenere le fessure di ventilazione pulite e prive di polvere.
- Pulire la catena e la barra di guida dopo ogni utilizzo.
- Per la pulizia esterna utilizzare un panno morbido e una spazzola morbida.

- Pulire regolarmente le guarnizioni dei tappi di riempimento e, se necessario, sostituirle.

Stoccaggio

- Conservare l'apparecchio in un luogo asciutto e al riparo dal gelo (10 °C - 25 °C).
- Attaccare la protezione per il trasporto alla catena.
- Tenere tutti i componenti in plastica lontano da liquidi per freni, benzina, prodotti petroliferi, oli penetranti, ecc.
- Contengono sostanze chimiche che possono danneggiare o distruggere i componenti in plastica della motosega.
- I fertilizzanti e altri prodotti chimici per il giardinaggio contengono sostanze che possono avere un effetto altamente corrosivo sulle parti metalliche. Pertanto, non conservare la motosega vicino a tali sostanze.
- Conservare la motosega solo con il serbatoio del carburante e dell'olio vuoti.

Trasporto

ATTENZIONE!

Avviso di lesioni!

Spegnere sempre la motosega durante il trasporto e quando si cambia posizione durante il lavoro!

Per brevi distanze:

AVVERTENZE!

Pericolo acuto di incidente!

In nessun caso trasportare la motosega mentre la catena è in funzione!

- Applicare la protezione per il trasporto.
- Attivare il freno catena.
- Trasportare la motosega con l'impugnatura anteriore, barra di guida rivolta all'indietro.

Per il trasporto con un veicolo:

- Lasciate raffreddare la motosega prima di ogni trasporto.
- Attivare il freno catena.
- Applicare la protezione per il trasporto.

- Assicurare sempre la motosega contro cadute scivolamenti.
- Trasportare la motosega solo con il serbatoio del carburante e dell'olio vuoto.

Riparazioni

Far eseguire le riparazioni solo da un'officina autorizzata dal costruttore.

Procedura di smaltimento

AVVERTENZE!

Prima dello smaltimento delle motoseghe bisogna renderle inutilizzabili:

- Scaricare completamente tutti i liquidi di esercizio dalla motosega.
- Rimuovere la barra di guida e la catena della sega. Fornire una protezione adeguata alla catena.
- Scollegare la candela e il connettore.



Recupero delle materie prime invece dello smaltimento dei rifiuti.

Riciclare il dispositivo, gli accessori e l'imballaggio in modo ecologico. Le parti in plastica sono contrassegnate di conseguenza per il riciclaggio in base alla tipologia.

NOTE

Informarsi sulle opzioni di smaltimento adeguate dal proprio rivenditore specializzato o dall'autorità locale responsabile!

Garanzia

Questo prodotto è stato realizzato secondo i più elevati standard di qualità.

Al momento dell'acquisto di un nuovo prodotto, il produttore concede una garanzia di 24 mesi, a partire dalla data di vendita.

La garanzia copre solo i difetti dovuti a difetti di materiale e/o di fabbricazione e al mancato rispetto delle caratteristiche garantite.

Quando si fa valere un diritto di garanzia, allegare lo scontrino fiscale originale con la data di vendita.

Le riparazioni durante il periodo di garanzia possono essere effettuate solo da officine o centri di assistenza autorizzati.

La richiesta di garanzia può essere fatta solo se l'apparecchio viene utilizzato per lo scopo previsto.

Sono esclusi dalla garanzia tutti i danni causati da

- Parti soggette ad usura,
- Uso improprio,
- Uso della violenza,
- Modifiche tecniche,
- Utilizzo di accessori/parti di ricambio non originali o non originali,
- Tentativi di riparazione da parte di personale non qualificato.

NOTE!

Le riparazioni durante il periodo di garanzia possono essere effettuate solo da personale specializzato qualificato e autorizzato!

Conformità CE

Con la presente dichiariamo che il prodotto – Motosega per lavori forestali per il taglio del legno degli alberi - nella sua progettazione e costruzione, così come nella versione da noi commercializzata, soddisfa i requisiti fondamentali di sicurezza e salute delle seguenti direttive (vedi 4.).

La presente dichiarazione si riferisce solo al prodotto nelle condizioni in cui è stato immesso sul mercato ed esclude le parti montate e/o le modifiche effettuate dall'utente finale.

1. Descrizione:

Motosega a benzina

2. Tipo:

FX-KSP351, FX-KSP354

3. Numero di serie attuale :

Sulla targhetta!

4. Direttive CE applicabili:

Direttive CE applicabili: 2004/108/CE (Direttiva EMC)

2010/26/CE (Direttiva sulle emissioni di gas di scarico Fase I) e

2000/14/CE (Direttiva sul rumore) e

2005/88/CE per le apparecchiature e le macchine destinate all'uso all'aperto.

5. Procedura di valutazione della conformità

2000/14/EC und 2005/88/EG

6. Norme applicate:

EN ISO 11681-1

EN ISO 14982

7. Livello di potenza sonora misurato

LWA 112.3 dB (A) (FX-KSP351)

LWA 115.1 dB (A) (FX-KSP354)

8. Livello di potenza sonora garantito

LWA 116 dB (A) (FX-KSP351)

LWA 118 dB (A) (FX-KSP354)

9. Esame di tipo EC:

08SHW1611-13 (CE) FX-KSP351

09SHW1077-13 (GS) FX-KSP351

10SHW1766-07 (CE) FX-KSP354

10SHW1765-07 (GS) FX-KSP354

10. Responsabile dei documenti tecnici documenti:

FUXTEC GmbH

Kappstrasse 69

D-71083 Herrenberg

Firma:

(Amministratore delegato)

Data: 27.06.2023



produttore:

FUXTEC GmbH

Kappstrasse 69

71083 Herrenberg - Germania

Contenido

Símbolos utilizados	2
Símbolos en la motosierra	2
Por tu seguridad.....	3
Ruido y vibraciones.....	7
En breve	9
Datos técnicos	10
Instrucciones de uso	11
Técnicas de trabajo.....	18
Mantenimiento y reparación.....	20
Procedimiento de eliminación	26
Conformidad CE	26

Símbolos utilizados



¡ADVERTENCIAS!

Indica un peligro inminente. El incumplimiento de esta advertencia puede provocar la muerte o lesiones graves.



¡ATENCIÓN!

Indica una situación potencialmente peligrosa. El incumplimiento de esta advertencia puede provocar lesiones o daños materiales.



NOTA

Indica consejos de aplicación e información importante.

Símbolos en la motosierra



Boquilla para repostar de "MIX GASOLINE" 40:1

Ubicación: tapa de combustible



Boquilla de llenado de aceite de cadena

Ubicación: tapón de aceite



Instrucciones del interruptor: coloque el interruptor en "O" (STOP), el motor se detiene inmediatamente.

Ubicación: a la izquierda al lado de la manija del interruptor ON / OFF

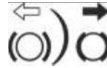


Tirando de la palanca del estrangulador (consulte la página 9, n.º 16) hacia la punta de la flecha, es posible ajustar el modo de arranque de la siguiente manera:

Posición 1 con motor frío.

Posición 0 con motor caliente.

Ubicación: Tapa del filtro de aire delantero



Las direcciones indican que el freno de la cadena está desbloqueado (flecha blanca) o activado (flecha negra).

Ubicación: parte delantera del protector de cadena



Arrancador de retroceso con función Easy Start. Para arrancar la máquina, precargue el resorte de arranque tirando lentamente y uniformemente. No es necesario hacerlo a tirones. No tire más allá del punto muerto, de lo contrario, el cable podría romperse.

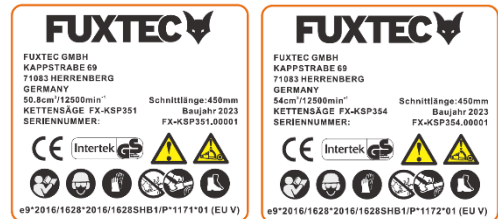


Si gira el tornillo en la dirección de la flecha a la posición "MAX" con un destornillador, el flujo de aceite es más fuerte. Si gira a la posición "MIN", el flujo de aceite es más débil.

Ubicación: parte inferior del dispositivo

Etiqueta de advertencias

Hay una etiqueta de ADVERTENCIA adherida a la motosierra.



Los pictogramas del cartel tienen el siguiente significado:



Lea el libro de instrucciones del operador antes de usar esta máquina.



Use protección para la cabeza, los ojos y los oídos.



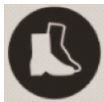
Sujete la motosierra únicamente con ambas manos.



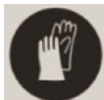
¡Advertencia! ¡Atención!
Peligro de retroceso.



Lea, comprenda y cumpla con todas las reglas de uso y seguridad.



Use zapatos de seguridad aprobados con suelas antideslizantes.



Use guantes de seguridad aprobados



Nivel de potencia de sonido garantizado L_{WA}

físicas, sensoriales o mentales limitadas o falta de experiencia y/o conocimiento.

- Nunca permita que niños o personas que no estén familiarizadas con las siguientes instrucciones utilicen la motosierra.
- Asegúrese de que los niños y las personas no autorizadas no entren en contacto con la motosierra.

Uso previsto

La motosierra está destinada exclusivamente a:

- Para cortar ramas, troncos de árboles, madera escuadrada hasta un diámetro correspondiente a la longitud de la barra de corte utilizada.
- Para uso de acuerdo con las descripciones e instrucciones de seguridad proporcionadas en este manual.
- Solo se pueden procesar materiales de madera.
- Durante el uso, se debe proporcionar suficiente equipo de protección de acuerdo con las instrucciones de uso. Quedan expresamente excluidas todas las demás aplicaciones, como el cuidado profesional en la copa del árbol.
- El usuario/operador y no el fabricante es responsable de los daños o lesiones resultantes de un uso inadecuado. Solo se pueden utilizar combinaciones de cadenas/barras de corte adecuadas para la máquina, como se especifica en las instrucciones de uso.
- Parte del uso previsto consiste en observar todas las advertencias de seguridad e instrucciones de uso contenidas en el manual de instrucciones. Las personas que utilizan y mantienen la motosierra deben estar familiarizadas con ella y deben reconocer y observar todos los peligros posibles.
- Además, deben observarse estrictamente las normas vigentes en materia de prevención de accidentes.
- Deben observarse estrictamente las normas generales dictadas por la normativa del trabajo y relativas a la

Por tu seguridad



¡ADVERTENCIAS!

Lea antes de usar la motosierra y actúe en consecuencia:

- estas instrucciones de uso
- las instrucciones de uso de los accesorios suministrados
- las normas y reglamentos para la prevención de accidentes aplicables al lugar de uso.

Usuario

- La motosierra no está diseñada para ser utilizada por personas con capacidades

seguridad. Esta motosierra está diseñada para usarse únicamente en espacios abiertos (p. ej., jardines, bosques).

- Cualquier otro uso no es conforme a su finalidad prevista.
- El uso inadecuado invalidará la garantía y dará como resultado que el fabricante se niegue a aceptar cualquier responsabilidad.
- El usuario es responsable de todos los daños a terceros y a sus bienes.
- Utilice el aparato únicamente en las condiciones técnicas prescritas y suministradas por el fabricante.
- Cualquier modificación no autorizada al aparato excluye la responsabilidad del fabricante por cualquier daño resultante y anula la garantía.

Instrucciones generales de seguridad



¡ADVERTENCIAS!

Leer todas las advertencias e instrucciones de seguridad. El incumplimiento de las advertencias y las instrucciones de seguridad puede provocar incendios y/o lesiones graves.

Conservar todas las advertencias e instrucciones de seguridad para referencia futura.

- Nunca use la motosierra si está cansado, excitado o físicamente enfermo.
- Nunca use la motosierra bajo la influencia de medicamentos que puedan causarle sueño o después de tomar medicamentos.
- Nunca arranque el motor en ambientes cerrados. Los gases de escape contienen monóxido de carbono muy peligroso.
- Nunca realice operaciones de corte en caso de mal tiempo, visibilidad insuficiente o en condiciones de bajas o altas temperaturas.
- Controle siempre el árbol para que no se caigan ramas secas grandes durante las operaciones de tala.

- Use zapatos de seguridad, ropa de trabajo ajustada y equipo de protección para la cabeza, los ojos y los oídos.
- Siempre use guantes de seguridad probados con protección contra cortes cuando trabaje con la motosierra.
- Todas las operaciones de mantenimiento, que no aparecen en el libro de instrucciones del operador, deben ser realizadas por personal autorizado y calificado para el mantenimiento de este equipo.
- Tenga especial cuidado al podar arbustos y maleza, ya que las ramitas delgadas pueden quedar atrapadas en la cadena, causar desequilibrio y causar lesiones.
- Cuando corte una rama grande bajo tensión, tenga cuidado con el movimiento de retorno y a no ser golpeado cuando se libera la tensión en las fibras de madera.
- Realice siempre trabajos de limpieza y mantenimiento antes del almacenamiento.
- Apagar siempre la motosierra antes de cualquier trabajo de montaje, ajuste y mantenimiento.
- Tenga en cuenta que el mantenimiento inadecuado, el uso de piezas de repuesto no conformes o la eliminación o modificación de los dispositivos de seguridad pueden provocar daños en el dispositivo y lesiones graves.
- Compruebe regularmente que la cadena de la motosierra deja de girar cuando el motor está en ralentí.
- ¡Nunca deje que la motosierra caiga en manos de personas no autorizadas o niños!
- Tenga en cuenta que las normativas nacionales pueden restringir el uso de la máquina.
- Inspeccione siempre la motosierra antes de cada uso para asegurarse de que no haya piezas dañadas, sueltas o desgastadas.
- Antes de utilizar la motosierra es importante que reciba instrucciones.
- Utilice únicamente las cadenas y protectores especificados por el fabricante. El uso de otras herramientas y

accesorios aumenta el riesgo de lesiones para el usuario.

- Mantenga siempre su motosierra en buenas condiciones de funcionamiento.
- La motosierra está equipada con un arpón. Al serrar, siempre plante el arpón en el tronco del árbol. El arpón se utiliza para un manejo fácil y seguro de la motosierra. Esto aumenta su estabilidad al serrar. Se puede plantar en madera y, por lo tanto, se puede utilizar como punto de pivote.
- Siempre comience a serrar de la manera más uniforme posible y cerca del arpón.

Contragolpe y medidas cautelares relacionadas

¡Atención! Puede ocurrir un contragolpe de la motosierra cuando:

- el extremo o la punta de la barra guía toca un objeto
- la madera a cortar se comprime y la barra guía atasca en el corte.

El contacto con la barra de corte puede, en algunos casos, provocar una reacción opuesta ultrarrápida al empujar la barra hacia arriba y hacia el operador.

Si la cadena de la motosierra queda atrapada en la parte superior de la barra, se puede empujar hacia el operador con un movimiento rápido.

Si ocurre cualquiera de estos dos eventos, corre el riesgo de perder el control de la motosierra y sufrir lesiones personales graves.

No confíe únicamente en las características de seguridad integradas en la motosierra. El usuario de una motosierra debe tomar todas las medidas necesarias para evitar accidentes y lesiones durante el corte.

- Cuando el motor está en marcha, sujete siempre la motosierra con ambas manos, la mano derecha en el mango trasero y la mano izquierda en el mango delantero. El agarre debe ser firme con el pulgar y otros

dedos rodeando firmemente el mango de la motosierra. Un agarre firme ayudará a reducir el riesgo de contragolpe y ayudará a mantener el control de la máquina.

- Asegúrese de que el área donde está cortando esté libre de obstáculos. No permita que la punta de la barra guía entre en contacto con un tronco, rama o cualquier otro obstáculo que pueda golpear durante la operación.
- Efectuar las operaciones de corte con el motor a alta velocidad.
- Al cortar, asegúrese de tener un buen equilibrio y no estire los brazos demasiado hacia adelante.
- No corte por encima de la altura de los hombros.
- Siga las instrucciones de mantenimiento y afilado del fabricante de la sierra.
- Utilice únicamente cadenas y barras guía especificadas por el fabricante o equivalentes como piezas de repuesto.

¡Peligro de asfixia por monóxido de carbono!

- **Utilice el motor de combustión únicamente al aire libre.**

¡Peligro de explosión e incendio!

Los vapores de gasolina son explosivos y la gasolina es altamente inflamable.

- Llene el tanque de combustible antes de arrancar el motor. Mantenga el tanque cerrado cuando el motor esté funcionando o cuando todavía esté caliente.
- Reposte solo cuando el motor se haya detenido y se haya enfriado. No fume ni acerque llamas o chispas al repostaje. Repostar solo al aire libre.
- No arranque el motor si el combustible se ha desbordado. Mover la motosierra del área contaminada con combustible y espere a que se evaporen los vapores de combustible.
- Para evitar el riesgo de incendio, mantenga las siguientes piezas libres de escapes de aceite o combustible:
 - Motor,
 - Escape,

- Tanque.

Seguridad en el lugar de trabajo.

- **Mantenga el área de trabajo limpia y bien iluminada.** Las áreas de trabajo desordenadas o sin iluminación pueden causar accidentes.
- **No trabaje con la motosierra en un entorno potencialmente explosivo.** Esto es especialmente cierto en lugares donde hay líquidos, gases o polvos inflamables.
- **Mantenga a los niños y otras personas no autorizadas alejadas del área de trabajo cuando utilice la motosierra.** Estas distracciones pueden hacer que pierda el control de la motosierra.

Seguridad de las personas

- **Esté alerta, preste atención a lo que hace y use el sentido común cuando trabaje con la motosierra. Nunca use la motosierra si está cansado o bajo la influencia de drogas, alcohol o medicamentos.** Un momento de distracción mientras trabaja con la motosierra puede provocar lesiones graves.
- **Use equipo de protección personal y gafas protectoras.** El uso de equipo de protección personal, como máscara contra el polvo, zapatos de seguridad antideslizantes, casco protector y protección auditiva, reduce el riesgo de lesiones.
- **Use ropa adecuada. No use ropa suelta o joyas.** Mantenga el pelo, la ropa y los guantes alejados de las piezas móviles. La ropa suelta, las joyas o el pelo largo pueden quedar atrapados en las piezas móviles.
- **Evite posturas anormales. Garantice un apoyo seguro y mantenga siempre el equilibrio.** Esto le ayudará a controlar la motosierra en situaciones inesperadas.

Riesgos residuales

- Incluso cuando la herramienta se utiliza correctamente, siempre existe un riesgo residual que no se puede descartar. Del

tipo y construcción de la motosierra, se pueden deducir los siguientes peligros potenciales:

- Contacto con cadena desprotegida (cortes)
- Contacto con la cadena circular de la motosierra (cortes)
- Movimientos repentinos e inesperados de la barra guía con la cadena (cortes)
- Partes expulsadas de la cadena de la motosierra
- Expulsión de partes del material a cortar
- Daño auditivo si no se usa la protección auditiva prescrita
- Inhalación de partículas de material de corte y gases de escape del motor de combustión
- Contacto de la piel con gasolina

Instrucciones de seguridad adicionales

- **Apague la motosierra en las siguientes condiciones:**
 - si el dispositivo se deja desatendido;
 - antes de comprobar, limpiar o realizar cualquier otro trabajo en el aparato;
 - si la unidad comienza a vibrar excesivamente.
- **Durante el proceso de corte, asegúrese de que no haya personas (especialmente niños) o animales en el área de trabajo.**
- **Solo use la motosierra en condiciones de clima seco. Mantenga la motosierra alejada de la lluvia y la humedad.**
- **Asegúrese de que la cadena no entre en contacto con el suelo u otros objetos.**
- **Espere a que la motosierra se detenga antes de dejarla.**
- **Nunca deje el aparato desatendido durante las interrupciones del trabajo y guárdelo en un lugar seguro.**
- **Siempre apague la motosierra cuando la transporte a otros lugares de trabajo.**
- **Asegúrese de que todos los protectores y mangos estén colocados cuando use la unidad.**

- **Nunca opere con una motosierra incompleta o con modificaciones no autorizadas.**
- **No opere con la motosierra excepto en las condiciones técnicas específicas proporcionadas por el fabricante.** Las modificaciones no autorizadas del aparato excluyen la responsabilidad del fabricante por cualquier daño resultante.
- **Las piezas de repuesto deben cumplir con los requisitos especificados por el fabricante. Por lo tanto, utilice únicamente repuestos originales o repuestos aprobados por el fabricante.** Esto garantiza la seguridad de la motosierra. Observe las instrucciones de montaje suministradas con el repuesto.
- **Encargue las reparaciones únicamente a un especialista cualificado o a un taller especializado.**

- **Si el mecanismo de corte golpea un objeto extraño o si la motosierra eléctrica hace ruidos o vibraciones inusuales, apague la motosierra. Espere a que la motosierra se apague. Tome las siguientes medidas:**
 - Inspeccione el equipo para detectar cualquier daño.
 - Compruebe si hay piezas sueltas y apriete si es necesario.
 - Reemplace o repare las piezas dañadas, asegurándose de que las piezas de repuesto tengan las especificaciones correctas.
- **Antes de comenzar a trabajar, familiarícese con el funcionamiento de la motosierra.**

Ruido y vibraciones

i **NOTA**

Los valores para los niveles de ruido y los totales de vibración se dan en la tabla "Datos técnicos".

⚠ **¡ATENCIÓN!**

Los valores de medición especificados se refieren a dispositivos nuevos. El uso diario

hace que los valores de ruido y vibración cambien.

i **NOTA**

El nivel de vibración especificado en estas instrucciones se mide de acuerdo con un procedimiento de medición estandarizado en EN 60745.

Si la motosierra no recibe el mantenimiento adecuado, el nivel de vibraciones durante el funcionamiento puede variar. Esto puede aumentar significativamente el nivel de vibración durante todo el período de trabajo. Para una estimación precisa de la exposición a vibraciones, también se deben tener en cuenta los tiempos de apagado de la máquina. Esto puede reducir significativamente el nivel de vibración durante todo el período de trabajo.

⚠ **¡ATENCIÓN!**

Utilice protección auditiva si la presión del sonido supera los 85 dB (A).

Información sobre el desarrollo del ruido.

⚠ **¡ATENCIÓN!**

El valor real de emisión de vibraciones durante el uso de la máquina puede diferir del indicado en las instrucciones de uso o del fabricante. Esto puede deberse a los siguientes factores de influencia, que deben tenerse en cuenta antes o durante el uso:

- Si la motosierra se usa correctamente
- Es el procedimiento correcto y adecuado para procesar y cortar madera.
- ¿Las condiciones de uso de la máquina son correctas? Nitidez de la herramienta de corte o herramienta de corte correcta
- Si las manijas están montadas con manijas vibratorias opcionales y están bien sujetas al cuerpo del dispositivo.

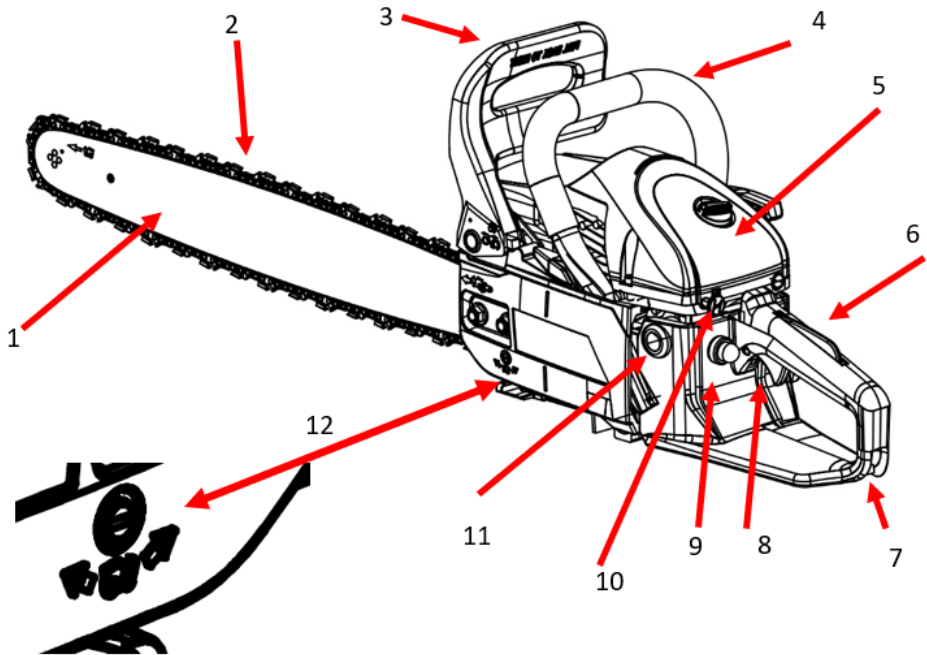
i **NOTA**

Puede haber regulaciones nacionales (medio ambiente, salud y seguridad en el trabajo) que pueden restringir el uso de la motosierra.

La contaminación acústica de este dispositivo no se puede evitar. Posponer el trabajo ruidoso a tiempos aprobados y especificados. Si es necesario, respete los períodos de descanso y limite el tiempo de trabajo a lo necesario. Utilice protección auditiva adecuada para la protección personal y para la protección de las personas que se encuentren en las inmediaciones.

- Todas las precauciones anteriores no pueden descartar el riesgo de enfermedad del dedo blanco o síndrome del túnel carpiano.
- Observe atentamente el estado de sus manos y dedos si es un usuario habitual o de larga duración.
- Si nota una sensación desagradable o decoloración de la piel en sus manos mientras usa la máquina, deje de trabajar inmediatamente. Busque atención médica inmediata si se presenta alguno de los síntomas anteriores.
- Tómese suficiente tiempo libre del trabajo. La falta de descansos suficientes puede provocar el síndrome de vibración mano-brazo.
- Por lo tanto, estime el grado de estrés de acuerdo con el trabajo realizado con la motosierra. De esta forma, minimizas el riesgo de estar expuesto a vibraciones.
- Preparar un plan de trabajo. De esta forma, se puede limitar la exposición a las vibraciones.
- Minimice el uso de la motosierra en temperaturas inferiores a 10 °C.

En breve



- | | | | |
|---|--|----|-------------------------------------|
| 1 | Barra guía | 10 | Choke |
| 2 | Cadena | 11 | Depósito de combustible |
| 3 | Protector de mano delantero / Palanca de freno de cadena | 12 | Tornillo de ajuste Aceite de cadena |
| 4 | Mango delantero | | |
| 5 | Tapa del filtro de aire | | |
| 6 | Bloqueo del acelerador | | |
| 7 | Mango trasero | | |
| 8 | Gatillo del acelerador | | |
| 9 | Bomba de cebado | | |

Datos técnicos

Denominación	Unidad	Tipo / Valor	
Modelo motosierra		FX-KSP351	FX-KSP354
Peso (Motosierra sin barra guía, cadena; tanque vacío)	kg	5,37	5,47
Tanque de combustible	ml	550	
Tanque de aceite lubricante	ml	260	
Longitud de barra guía recomendada por el fabricante	mm	450 480	
División cadena	" / mm	0,325 / 8,255	
Espesor de los enlaces de transmisión	" / mm	0,058 / 1,47	
Bujía		L8RTF	L8RTF
Carburador		WalbroWT974	WalbroWT1000
cilindrada	cm ³	50,8	54
Potencia del motor	kW	2,1	2,2
Velocidad de rotación máx.	min ⁻¹	12.500	12.500
Velocidad de rotación al mínimo	min ⁻¹	3.000 ± 500	3.000 ± 200
Velocidad mínima del embrague	min ⁻¹	4500	4000
Velocidad máxima de la cadena	m/s	21,8	
Vibraciones (según DIN EN ISO 22867)			
mango delantero	m/s ²	9.0 (K=1.5)	10.5 (K=1.5)
mango trasero	m/s ²	9.0 (K=1.5)	10.5 (K=1.5)
Potencia de sonido (según DIN EN ISO 22868)	dB(A)	101 (KpA=3)	103 (KpA=3)
Nivel de potencia de sonido	dB(A)	116	118

Posibles combinaciones barra guía /cadena-1

Barra guía, 18"	Kangxin	BE18-72-5810P
Cadena, 18"	Kangxin	B-58-72S

Posibles combinaciones barra guía /cadena -2

Barra guía, 20"	Kangxin	BE20-76-5812P
Cadena, 20"	Kangxin	B-58-76S

Solo se pueden utilizar las piezas de repuesto aprobadas que se enumeran en estas instrucciones de uso. La instalación de piezas de repuesto no aprobadas puede causar lesiones graves al personal operativo.

Instrucciones de uso

¡ADVERTENCIAS!

Apague el dispositivo en las siguientes condiciones:

- si el dispositivo se deja desatendido;
- antes de revisar, limpiar o realizar cualquier otro trabajo en la unidad;
- si la unidad comienza a vibrar excesivamente.

Antes de la puesta en marcha

Desembale la unidad y verifique que la entrega esté completa y que no haya daños de transporte.

NOTA

¡Envíe inmediatamente un recordatorio al proveedor o fabricante en caso de piezas faltantes o defectuosas!

Preparación para el uso

¡ADVERTENCIAS!

Antes de realizar cualquier trabajo en los componentes de la motosierra de gasolina, coloque el dispositivo en un lugar seguro y asegúrelo contra encendidos no autorizados.

¡ATENCIÓN!

Rellene con mezcla de combustible y aceite de cadena de la calidad requerida solo después de que se hayan realizado todos los trabajos de montaje, ajuste e inspección necesarios en la motosierra.

Suministro

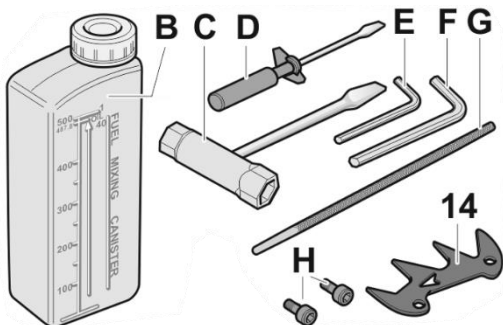
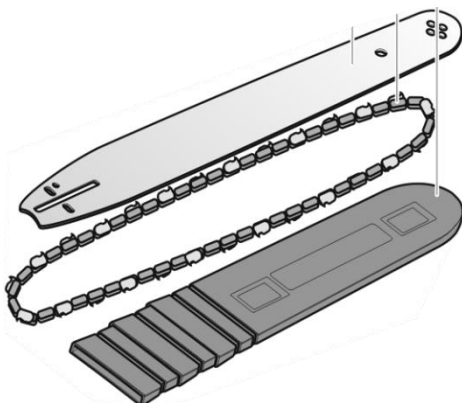
¡ATENCIÓN!

¡Los dientes de la cadena son extremadamente afilados!
Utilice siempre guantes de protección cuando monte la cadena de la motosierra.

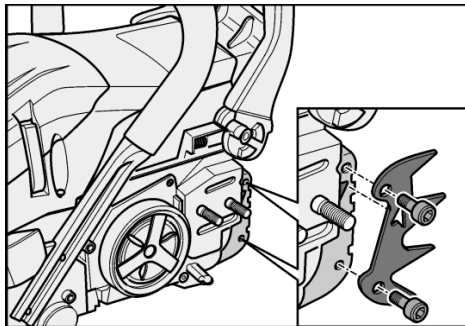
El suministro incluye:

- 1 Barra guía (espada de cadena)
- 2 Cadena
- 3 Protección de transporte
- 14 Arpón con 2 tornillos Allen.

- B Botella mezcladora para mezcla de aceite combustible
- C Llave para la bujía
- D Destornillador para ajustar la cantidad de aceite
- E Llave allen pequeña
- F Llave allen grande
- G Lima redonda
- H Tornillos allen



Montaje de arpón

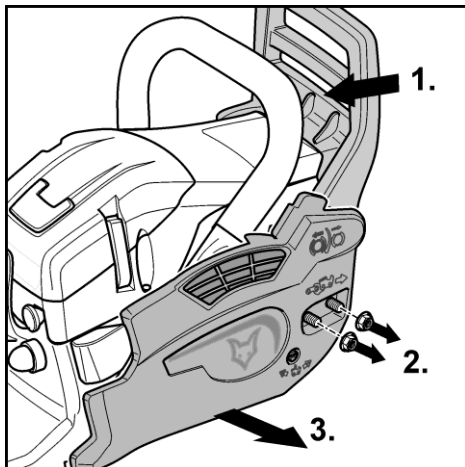


- Atornille firmemente el arpón (14) con los dos tornillos allen (H) al dispositivo.

Montar la barra guía y la cadena

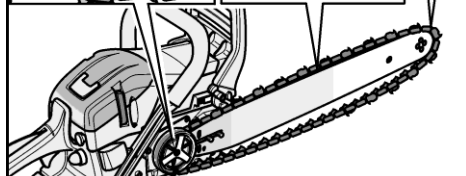
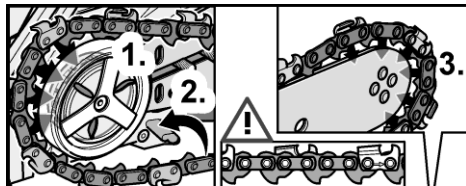
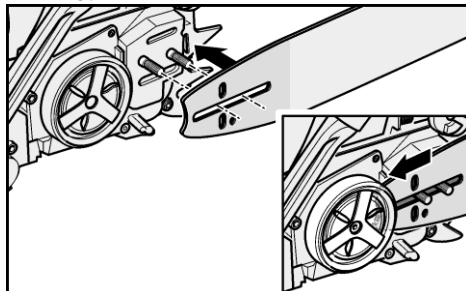
⚠ ¡PELIGRO!

¡Apague siempre el motor y espere a que la cadena se detenga por completo antes de tensar o volver a tensar la cadena!



- Tire del protector de mano delantero (freno de cadena) (3) hacia el mango delantero (4) (1.).
- Compruebe que el freno no está activado.
- Afloje las 2 virolas (2.) en la tapa de la cadena y retire la tapa de la cadena (3.).

- Coloque la cadena (2) en la rueda motriz.

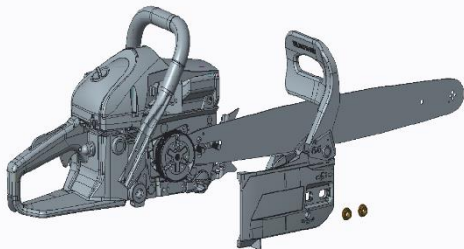


- Deslice la barra guía con el orificio ranurado en el pasador de la unidad de transmisión (A) y primero monte la cadena en la rueda de transmisión (1.), luego sobre la guía inferior (2.) y luego en la parte delantera de la barra guía en la corona dentada delantera (Q) en la ranura guía (3.).

i **NOTA**

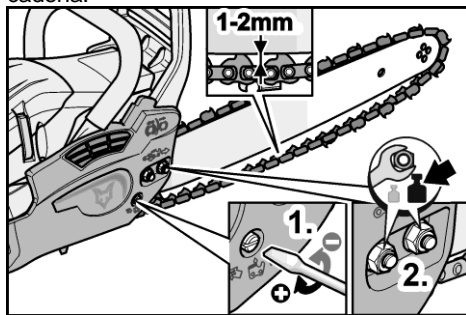
¡Al insertar la cadena en la barra guía, asegúrese de que la cadena se inserte en la dirección correcta de la sierra!

- Para pretensar la cadena, tire de la barra guía hacia adelante sobre el orificio ranurado.



Vuelva a colocar el protector de cadena en la unidad de transmisión (A). Para este propósito:

- Alinee el pasador con los orificios de montaje en el protector de cadena.
- Al mismo tiempo, alinee el soporte del freno de cadena en el protector de cadena de ajuste positivo con la contrapieza en el protector de mano delantero. Si es necesario, mueva repetidamente el guardamano hacia adelante y hacia atrás hasta que el ajuste sea positivo.
- Tire la barra guía hacia adelante a través del orificio ranurado, pretensando así la cadena.



- Fijar el cubrecadena a mano con las 2 virolas (2.)
- Tense la cadena y alinee la barra guía con el tornillo de ajuste del tensor de cadena (1).

i **NOTA**

Tense la cadena lo suficiente para que se pueda tirar fácilmente con la mano a lo largo de la barra guía.

i **NOTA**

Una cadena nueva se afloja con la operación. Las cadenas con una tensión incorrecta se desgastan rápidamente y pueden salirse de la barra guía.

Por lo tanto, después del primer uso, se recomienda apagar la motosierra, verificar la tensión de la cadena y, si es necesario, ajustarla nuevamente.

- Apretar las 2 virolas con un par de apriete de 12-15 Nm (2.).
- Realice manualmente una vuelta completa de la cadena en la barra guía para verificar la tensión correcta de la cadena.

Funcionamiento

Combustible y aceite de cadena

⚠ ¡ATENCIÓN!

Nunca utilice una mezcla de aceite para MOTORES DE 4 TIEMPOS para preparar la mezcla de combustible y aceite. ¡Su uso puede causar graves daños al motor!

⚠ ¡ADVERTENCIAS!

¡Peligro de explosión! Por favor, preste atención a lo siguiente:

- Mantenga el fuego y las llamas abiertas lejos de las áreas donde se usa y almacena el combustible.
- No fume cuando manipule combustible.
- Mezcle y almacene el combustible únicamente en recipientes aprobados (B).
- Llene la mezcla de combustible/aceite únicamente al aire libre.
- Elimine los derrames inmediatamente con un paño limpio.
- Si es necesario, espere a que se disuelvan los componentes volátiles.

Mezcla de combustible/Aceite



El combustible utilizado para el motor de gasolina de 2 tiempos refrigerado por aire es una mezcla de gasolina de 2 tiempos y aceite con aditivo antioxidante para motores de 2 tiempos.

Relación de mezcla recomendada de combustible/aceite 40:1.

Asegúrese de utilizar gasolina con un octanaje mínimo de 95 RON.

Tabla de proporciones de mezcla 1:40

Fluido	Unidad	Cantidad		
Gasolina	l	1	2	3
Aceite de 2 tiempos	ml	25	50	75
Medio	Unidad	Cantidad		
Gasolina	l	4	5	
Aceite de 2 tiempos	ml	100	125	

El aceite recomendado para garantizar una larga vida útil del motor de 2 tiempos es el aceite de 2 tiempos FUXTEC "Made in Germany".

(disponible directamente del fabricante).

Llenado de la mezcla de combustible/aceite

⚠ ¡ATENCIÓN!

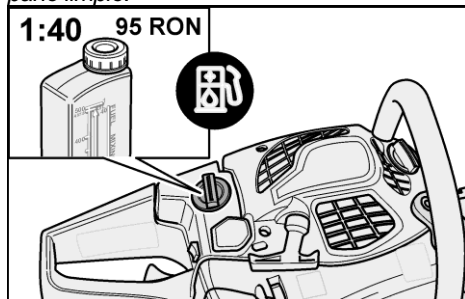
¡Peligro de explosión!

La mezcla de combustible/aceite produce gases volátiles y altamente inflamables.

Al llenar la mezcla de combustible/aceite, asegúrese de que no se derrame combustible y que no haya cerca una fuente de ignición.

Cuidadosamente llene el tanque con la mezcla de combustible/aceite.

Elimine los derrames inmediatamente con un paño limpio.



Llenado con aceite de cadena FUXTEC



⚠ ¡ATENCIÓN!

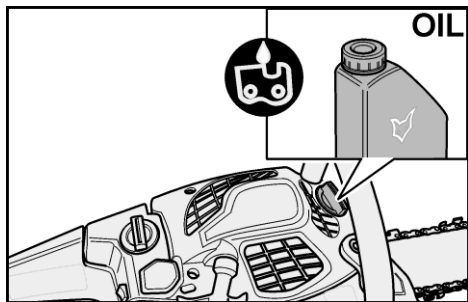
Nunca use aceite usado o aceite de motor tratado. El uso de dichos aceites puede provocar un mal funcionamiento de la bomba de aceite.

⚠ ¡ATENCIÓN!

¡Peligro de inflamación!

Al verter aceite de cadena, asegúrese de que no haya derrames. Con cuidado vierta el aceite en el tanque de aceite. Limpie inmediatamente las gotas con un paño limpio.

Para un funcionamiento sin problemas y una larga vida útil de la cadena, se recomienda el uso de aceite para cadenas FUXTEC "Made in Germany". El aceite está disponible directamente en FUXTEC o en un distribuidor especializado.



- Los depósitos de mezcla de combustible/aceite y aceite para motosierra están suficientemente llenos.

Arranque en frío

⚠ ¡ATENCIÓN!

La motosierra está equipada con un Sistema Easy-Start.

No tire la empuñadura de arranque de forma rápida y brusca.

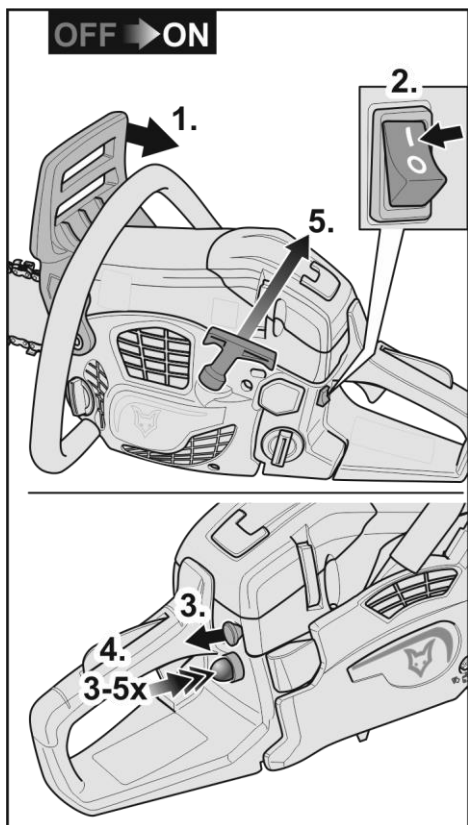
⚠ ¡ATENCIÓN!

Antes de encender el motor:

¡Coloque el dispositivo en el suelo antes de intentar arrancar el motor, asegurándose de que la cadena no toque el suelo! ¡Si la cadena toca el suelo al arrancar el motor, existe un gran riesgo de accidente! Los componentes de la motosierra podrían destruirse.

- Bloquee el freno de cadena a través del protector de mano delantero. Para ello, empuje el protector de manos hacia adelante hasta que escuche un sonido (1.).
- Coloque el interruptor de parada en la posición "I" (2.).
- Retire la tapa protectora.
- Gire la perilla del estrangulador (3.) hasta que se detenga.
- Presione el cebador de 3 a 5 veces (4.).
- Coloque la motosierra sobre una superficie plana y asegúrela. Inserte el pie derecho en el hueco del mango.
- Asegure la motosierra con la mano izquierda en el mango delantero.
- Tire del mango de arranque de la motosierra para sacarlo del cable hasta que sienta resistencia. A continuación, tire de la empuñadura (5.) de 2 a 3 veces seguidas hasta que el motor empiece a funcionar.
- **Importante: devuelva el estrangulador (14) a su posición original con la mano.**
- Tirar de la empuñadura de arranque (11) hasta que arranque el motor.
- El motor arranca:
 - La motosierra tiene la velocidad de rotación al mínimo

Usar la motosierra



Requisitos:

- La motosierra está correctamente montada y limpia.
- Se hicieron todos los cambios necesarios en la motosierra.

- El motor no arranca:
 - Repita el procedimiento de arranque hasta que arranque el motor.
- Levante la motosierra del suelo de manera lenta y segura. ¡No toque el gatillo del acelerador!
- Con la mano izquierda, tire de la protección delantera (palanca del freno de cadena) hacia la empuñadura delantera - el freno de cadena se libera.
 - La cadena ahora puede moverse libremente en la barra guía.



¡ATENCIÓN!

Opere el gatillo del acelerador (8) solo después de soltar el freno de cadena. De lo contrario, el embrague podría dañarse.

- Ahora se puede operar con el gatillo del acelerador.
- Verifique la lubricación de la cadena antes de comenzar la operación de corte real.
 - Para hacer esto, coloque la motosierra sobre un fondo claro y acelere.
 - Si se ve una mancha de aceite de cadena en el fondo claro (por ejemplo, una hoja de papel), la lubricación de la cadena está correctamente ajustada.

La motosierra está lista para usar.

Apagar el motor

- Gire el interruptor de parada (9) a la posición "0".



¡ATENCIÓN!

*¡Peligro de lesiones!
¡Antes de apagar la motosierra, siempre deje que el motor se detenga!*

Arranque en caliente



¡ATENCIÓN!

La motosierra está equipada con un sistema Easy-Start. No tire de la palanca de arranque de forma rápida y brusca.

- Bloquee el freno de cadena con el protector de mano delantero. Para hacer esto, empuje el guardamano delantero hacia adelante hasta que escuche un clic.
- Gire el interruptor de parada a la posición "1" (9).

- Coloque la sierra en un suelo nivelado y asegúrela. Con el pie derecho, entre en el hueco del mango con el pie derecho.



¡ATENCIÓN!

*Antes de encender el motor:
¡Coloque el dispositivo en el suelo antes de intentar arrancar el motor, asegurándose de que la cadena no toque el suelo!
¡Si la cadena toca el suelo al arrancar el motor, existe un gran riesgo de accidente!
Los componentes de la motosierra podrían destruirse.*

- Asegure la motosierra con la mano izquierda en el mango delantero.
- Extraiga la empuñadura de arranque (11) de la motosierra tirando del cable hasta sentir resistencia. Luego extraiga continuamente de manera controlada.
- El motor arranca:
 - La motosierra tiene la velocidad de rotación al mínimo
- El motor no arranca:
 - Repita el procedimiento de arranque hasta que arranque el motor.
- Levante la motosierra del suelo de manera lenta y segura. ¡No toque el gatillo del acelerador!
- Con la mano izquierda, tire de la protección delantera (palanca del freno de cadena) hacia la empuñadura delantera - el freno de cadena se libera.
- La cadena ahora puede moverse libremente en la barra guía.
- Ahora se puede operar con el gatillo del acelerador.

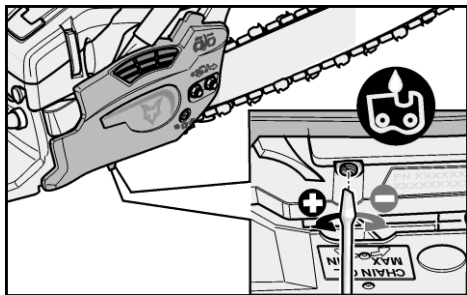
La motosierra está lista para usar.

Ajuste de la lubricación de la cadena



¡ADVERTENCIAS!

*¡Peligro de lesiones!
¡Apague siempre el motor antes de ajustar la cantidad de aceite para la lubricación de la cadena!*



El tornillo de ajuste de dosificación de aceite se encuentra en la parte inferior de la motosierra.

Una etiqueta adjunto describe cómo aumentar o disminuir el flujo de aceite para lubricar la cadena.

Tornillo de ajuste de aceite de cadena

- + Aumentar la cantidad de aceite
- Reducir la cantidad de aceite

- Ajuste la cantidad de aceite en el lado inferior del embrague con un destornillador de ajuste de cantidad de aceite (D).

⚠ ¡ATENCIÓN!

Tanto el depósito de combustible como el de aceite se vacían continuamente durante el trabajo. Por lo tanto, cada vez que reposte combustible, también deberá llenar el depósito de aceite.

Freno de cadena

⚠ ¡ADVERTENCIAS!

¡Peligro de accidentes!

La función de freno de cadena es extremadamente importante para la seguridad de la motosierra. ¡Un freno de cadena que no funciona puede causar lesiones graves o incluso la muerte si se contrae durante el funcionamiento! Por lo tanto, haga reparar inmediatamente el mal funcionamiento del freno de cadena en un taller especializado.

La motosierra está equipada con un freno de cadena automático.

Si ocurre un contragolpe durante el corte, el freno se libera automáticamente debido a la fuerza de inercia en la mecánica del protector de mano delantero y detiene la cadena.

Liberar manualmente el freno de cadena.

- Empuje el guardamano delantero hacia adelante durante la operación
 - El freno de cadena se activa manualmente.
 - La cadena está atascada

Freno de cadena automático

En caso de un fuerte contragolpe, la función de freno de cadena se libera automáticamente de inmediato.

Comprobar el funcionamiento del freno de cadena

- Apague el motor.
- Libere manualmente el freno de la cadena empujando el protector de mano delantero (palanca del freno de la cadena) hacia adelante.
- Presione la barra guía con la cadena con la punta sobre la madera e intente girar la cadena.

Si la cadena se bloquea, el freno de la cadena está bien.

Si la cadena no se bloquea o se bloquea de manera insuficiente, deje la motosierra fuera de servicio inmediatamente y haga reparar la falla en un taller especializado.

Notas sobre el funcionamiento

- Compruebe que todas las piezas sean estancas y no presenten defectos visibles.
- Antes de comenzar a trabajar, asegúrese de que la cadena esté lo suficientemente tensa y afilada.
- Comprobar el correcto funcionamiento del freno de cadena.
- Busque en el área de trabajo y elimine todas las obstrucciones y objetos extraños u otras partes que puedan bloquear o dañar la sierra.

- Siempre sostenga la sierra con ambas manos como se muestra.
- Sierra a la velocidad adecuada o a toda velocidad.
- Comience a cortar solo con la motosierra en marcha.
- Nunca toque obstáculos o el suelo durante la operación.
- Pare el trabajo más a menudo durante el funcionamiento prolongado y cumpla siempre con las normas de seguridad vigentes.
- Apague el motor:
 - en caso de cambios en el comportamiento del dispositivo y vibraciones inusuales
 - cuando la sierra se atasca
 - si ha estado en contacto con cuerpos extraños o con el suelo
 - durante las pausas de trabajo y antes de dejar la motosierra.

i **NOTA**

Si se producen daños o vibraciones inusuales, la motosierra debe ser revisada y reparada por un taller especializado antes de volver a utilizarla.

- Después del uso, apague la sierra y espere a que todas las piezas móviles se detengan por completo.
- Cuando no esté en uso y durante el transporte, siempre aplique la protección de transporte (13).

Técnicas de trabajo

⚠ **¡ADVERTENCIAS!**

El uso descuidado de la motosierra puede provocar lesiones muy graves o incluso la muerte.

Evite cualquier trabajo para el que no esté lo suficientemente preparado o calificado.

Corte de tracción

Esta técnica consiste en cortar con la parte inferior de la hoja de la motosierra de arriba hacia abajo.

La cadena empuja la motosierra hacia adelante, es decir, alejándola del usuario. El borde delantero del dispositivo forma un soporte que absorbe las fuerzas que se producen durante el corte sobre el material a cortar.

El usuario tiene mucho más control sobre la sierra cuando la remolca y puede evitar mejor los contragolpes.

Se debe preferir esta técnica de aserrado.

Corte de empuje

Con esta técnica, el corte se realiza con la parte superior de la hoja de sierra de abajo hacia arriba.

La cadena empuja la sierra hacia el usuario.

Si la barra de corte se inclina, la motosierra puede salir despedida hacia el usuario con mucha fuerza.

El usuario debe compensar la fuerza de empuje hacia atrás con su propia fuerza física, de lo contrario, existe el riesgo de que solo la punta de la barra entre en contacto con la madera y provoque un retroceso.

Reglas de comportamiento

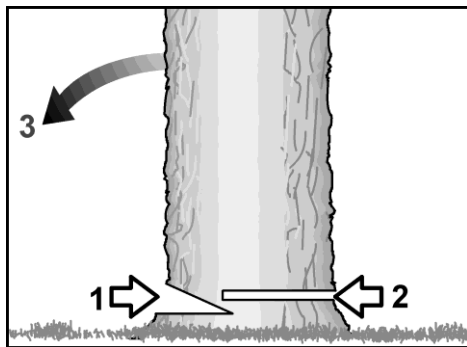
- Familiarícese con la motosierra y lea de nuevo las instrucciones de seguridad. Siga siempre las instrucciones de seguridad aplicables
- ¡Cortar solo madera! Está prohibido cortar otros materiales - ¡Peligro de accidentes!
- Para practicar, comience cortando piezas de madera fáciles de cortar.
- No empuje la motosierra en el corte. Haga funcionar el motor a toda velocidad y aplique solo una ligera presión a la sierra cuando empiece a cortar.
- Detenga la motosierra inmediatamente si la cadena se atasca en la barra guía. No saque la motosierra del corte a la fuerza. Forzar el corte con una cuña o varilla.
- Compruebe que el freno de cadena funciona correctamente antes de comenzar a trabajar.
 - Para hacer esto, deje que la motosierra funcione a máxima velocidad durante 1 a 2 segundos.

- Luego empuje el protector de mano delantero (palanca de freno de cadena) hacia adelante con la mano.
- A la velocidad máxima del motor, la cadena debe detenerse inmediatamente.
- Compruebe el correcto funcionamiento de la cadena antes de iniciar cualquier trabajo. La cadena debe estar siempre limpia y afilada. Solo así puede ofrecer un alto nivel de seguridad en el contragolpe.

Tala de arboles

⚠ ¡ADVERTENCIAS!

Antes de cortar un árbol, avise a tiempo a todas las personas cercanas.



- 1 Muesca de cuña
- 2 Corte de tala
- 3 Dirección de caída

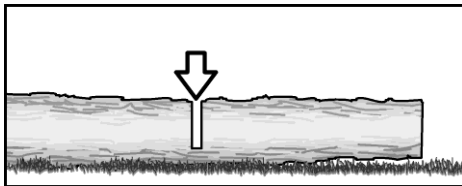
- Antes de iniciar los trabajos de tala es necesario prestar atención a:
 - la dirección del viento,
 - la inclinación del árbol,
 - la ubicación de las ramas gruesas,
 - los problemas del próximo trabajo,

- otros factores cuando sea necesario.
- Despeje el área de trabajo alrededor del árbol. Determine la ruta de escape y asegúrese de que sea segura.
- Haga una muesca direccional en el lado de la dirección de caída con aproximadamente 1/3 del diámetro del árbol.
- En el lado opuesto del árbol, realice el corte de tala, que debe quedar un poco más alto que la muesca en cuña.

Corte de longitud, desrame

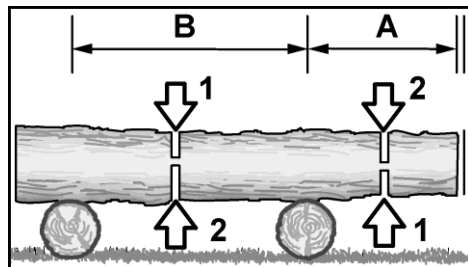
- Asegúrate de tener un apoyo estable.
- Nunca estar encima del tronco.
- Asegúrese de que las piezas del árbol cortado no rueden.
- Cuando trabaje en una pendiente, párese siempre en posición vertical y trabaje en la parte superior de la pendiente.
- Observe todas las instrucciones de seguridad relacionadas con un posible contragolpe de la motosierra.
- Antes de comenzar a trabajar, estime correctamente la flecha de desviación en el tronco antes de comenzar a cortarlo a medida. Realice siempre el corte de talado desde el lado opuesto a la dirección de flexión, de modo que la barra guía de la motosierra no quede atrapada.

Corte de troncos en terreno llano



- Corte el tronco por la mitad.
- Girar el tronco.
- Corte el tronco del lado opuesto.

Corte de troncos sobre soporte



Área A

Primero corte de abajo hacia arriba hasta aproximadamente 1/3 del diámetro del tronco (1).

Luego haga el corte final de arriba hacia abajo (2).

Área B

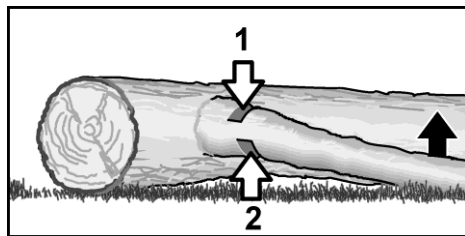
- Primero corte de arriba hacia abajo hasta aproximadamente 1/3 del diámetro del tronco (1).
- Luego haga el corte final de abajo hacia arriba (2).

Desrame de un árbol talado

⚠ ¡ATENCIÓN!

¡Peligro de lesiones!

Preste atención al rebote de las ramas cuando trabaje.



Primero verifique en qué dirección está doblada la rama.

- Haga un corte poco profundo en el lado vivo (1).
- Luego corta la rama del lado opuesto (2).

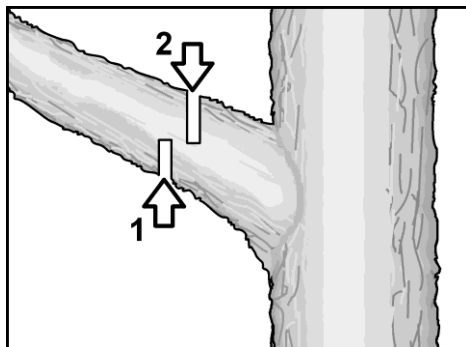
Desrame de un árbol en pie

⚠ ¡ATENCIÓN!

¡Peligro de lesiones!

Al cortar las ramas de un árbol en pie, asegúrese de tener el equipo de seguridad personal adecuado.

- Asegúrese de que la escalera de acceso o escalera utilizada sea estable.
- No use escaleras inestables.
- Mantenga siempre el equilibrio cuando trabaje.
- No corte más allá de su alcance.
- No corte por encima de la altura de los hombros.
- Sostenga siempre la sierra con ambas manos.



- Primero corte la rama de abajo hacia arriba (1).
- Luego corta la rama desde la parte superior (2).

Mantenimiento y reparación

⚠ ¡ADVERTENCIAS!

¡Peligro de lesiones!

¡Cadena afilada! Use guantes de seguridad cuando trabaje con la cadena.

⚠ ¡Por tu seguridad!

Realice únicamente los trabajos de mantenimiento aquí descritos.

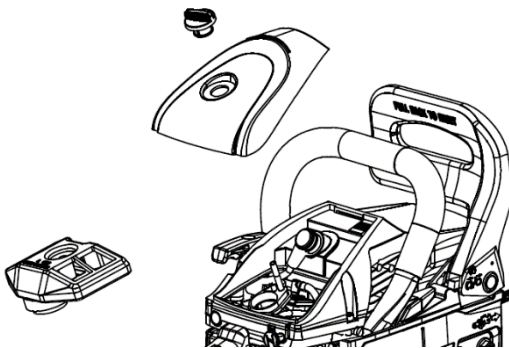
Todos los demás trabajos, en particular el mantenimiento y la reparación del motor, deben ser realizados por personal

especializado cualificado y autorizado. El trabajo realizado incorrectamente puede causar daños a la unidad y, como resultado, lesiones graves.

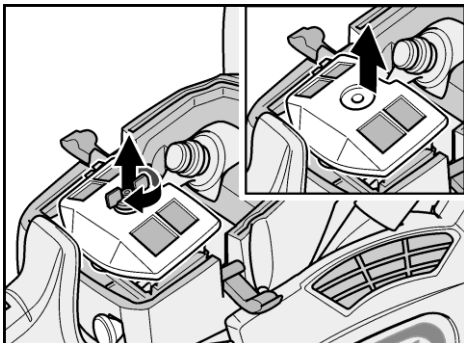
⚠ ¡ADVERTENCIAS!

Antes de realizar cualquier trabajo de mantenimiento, reparación, limpieza o inspección, asegúrese de que el motor esté parado y que todos los componentes se hayan enfriado. Evite el arranque accidental quitando el conector de la bujía.

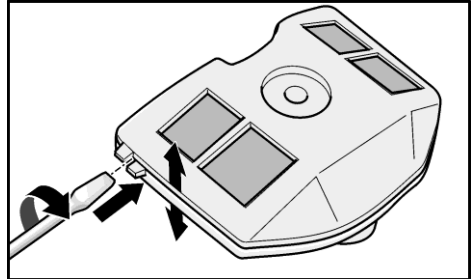
Después de cada uso
Limpiar el filtro de aire



- Desenrosque el tornillo de la tapa del filtro.
- Retire la tapa del filtro.

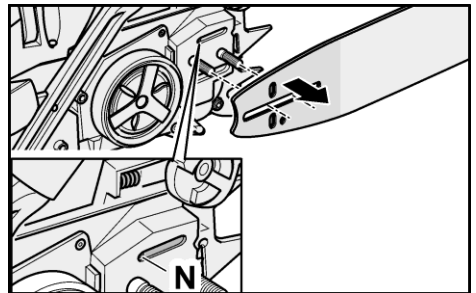


- Afloje y retire el tornillo del filtro.
- Saque el filtro.



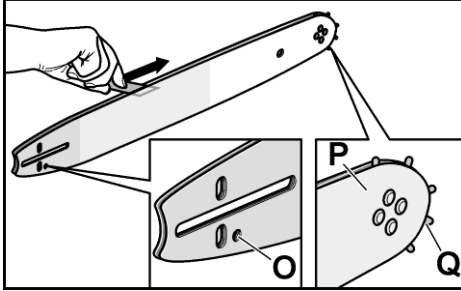
- Abra el filtro de dos partes con un destornillador.
- Sopla el interior de ambas partes del filtro con aire comprimido.
- Verifique la junta de goma y reemplácela si es necesario.
- Presione las partes del filtro hasta que encajen audiblemente, inserte el filtro en la carcasa y asegúrelo firmemente con el tornillo del filtro.
- Vuelva a colocar la tapa del filtro y asegúrela con los clips de liberación rápida.

Orificio de entrada de aceite



- Retire la barra guía.
- Limpie el orificio de suministro de aceite (N) con una herramienta adecuada. Si es necesario, sopla con aire comprimido a través del filtro de aceite.

Barra guía - orificio de entrada y salida de aceite



La guía de la cadena se desmonta:

- Sople la ranura de la guía de la cadena y la rueda dentada delantera (Q) con aire comprimido.
- Limpie la suciedad persistente en la ranura de la barra guía con un gancho de barra (disponible en su distribuidor).
- Sople el orificio de entrada de aceite (O) y el orificio de salida de aceite (P) de la barra guía con aire comprimido

El suministro de aceite para lubricar la rueda dentada delantera (Q) y la cadena lo proporciona la bomba de aceite de la motosierra.

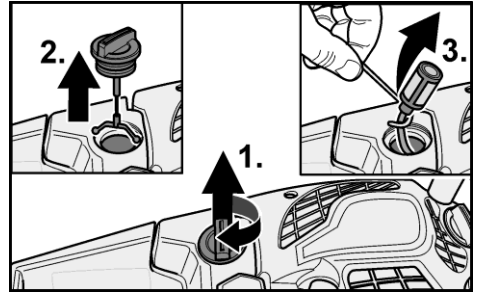
Inspecciones visuales

Verifique que la motosierra no tenga:

- fugas de combustible,
 - sujetadores sueltos (especialmente barra guía y cadena),
 - componentes dañados (mangos, etc.)
- Elimine los fallos antes de la puesta en servicio posterior.

Mantenimiento periódico

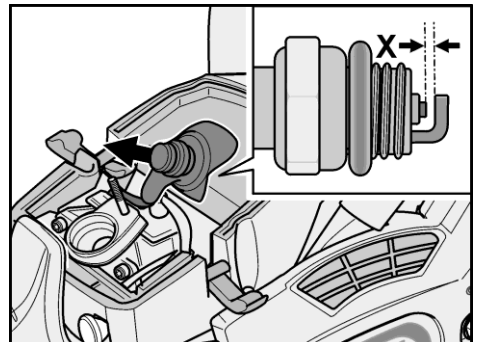
Filtro de combustible



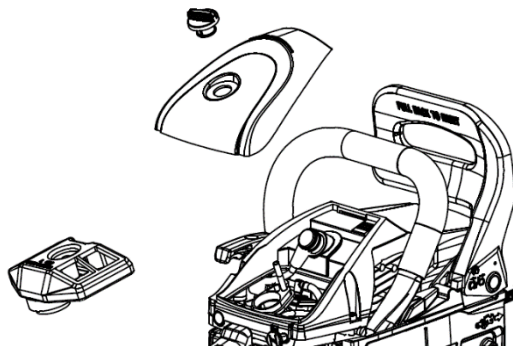
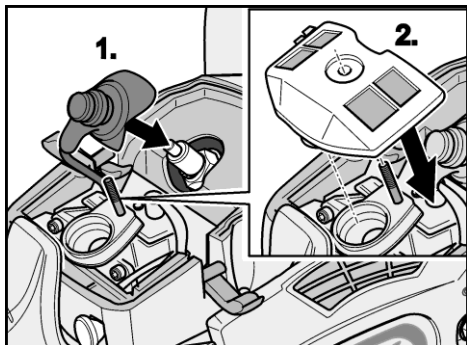
- ¡Coloque la motosierra en un lugar seguro donde no haya fugas de combustible!
- Desenrosque la tapa del tanque de combustible (1.) y retírela (2.).
- Extraiga el elemento filtrante (3.) con un alambre doblado.
- Lave el elemento filtrante con gasolina, reemplácelo si es necesario.
- Inspeccione visualmente la junta de la tapa, reemplace la junta si es necesario.
- Inserte el elemento del filtro y atornille la tapa.

Remove las bujías

- Desenrosque el tornillo de la tapa del filtro.
- Retire la tapa del filtro.
- Saque el filtro.
- Desconecte el enchufe de la bujía.
- Desenrosque la bujía en sentido antihorario con la llave para bujías (C) (llave tubo).



- Limpie los electrodos con un cepillo de alambre.
- Compruebe el espacio entre los electrodos (X) con el calibre, si es necesario, ajústelo a 0,6 - 0,7 mm.
- Enrosque la bujía con la junta en el cárter.



Montaje de la bujía

Los componentes se ensamblan en orden inverso (consulte las ilustraciones anteriores).

i ¡NOTA!

Se incluye una llave para bujías del tamaño correcto.

Limpieza de las aletas de refrigeración del cilindro

⚠ ¡ADVERTENCIAS!

¡Las aletas de refrigeración excesivamente sucias provocan un sobrecalentamiento del

motor y, en consecuencia, daños en el motor!

- Utilice un destornillador para hacer palanca en las 2 abrazaderas de acción rápida de la cubierta del filtro.
- Retire la tapa del filtro y el filtro mismo.
- Desconecte el conector de enchufe.
- Retire los 5 tornillos de fijación:
 - 2 tornillos de fijación empotrados cerca de los terminales de cierre rápido,
 - 2 tornillos de fijación accesibles después de quitar la tapa del filtro; se debe quitar el filtro de aire,
 - 1 tornillo de fijación empotrado lateralmente en la zona de la palanca del freno de cadena.
- Retire la carcasa del cilindro.
- Limpie las aletas de refrigeración del cilindro con un medio adecuado, p. ej. un cepillo de alambre.
- Vuelva a colocar la carcasa del cilindro.

i ¡NOTA!

Al montar la carcasa del cilindro, asegúrese de que todos los cables del interruptor y los enchufes estén en su lugar!

Cadena

i ¡NOTA!

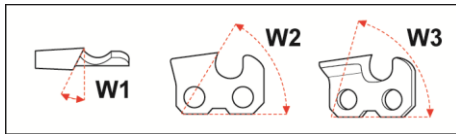
Obtenga la información necesaria sobre los accesorios necesarios (calibres, limas correspondientes, etc.) y las instrucciones para reafilar la cadena del fabricante o de un distribuidor especializado.

Para un funcionamiento seguro y sin problemas, los dientes de la cadena siempre deben estar afilados.

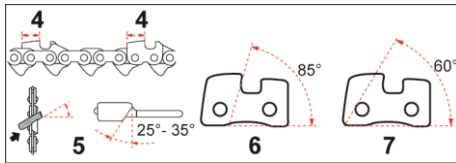
Los dientes se deben volver a afilar (limar) cuando:

- el aserrín adquiere un estado cada vez más polvoriento,
- se requiere fuerza adicional para cortar,
- ya no se hacen cortes limpios,
- se producen vibraciones crecientes,
- aumenta el consumo de combustible.

Al afilar manualmente los dientes de la motosierra, tenga en cuenta los siguientes ángulos:



W1	Ángulo de afilado	Según la cadena 25° - 35°
W2	Esquina de la placa lateral	60°
W3	Ángulo de corte	85°



4	Longitud de diente de la motosierra	mínimo 4 mm
5	Ángulo de relimada	25° - 35°
6	Ángulo de corte	85°
7	Esquina de la placa lateral	60°

i ¡NOTA!

Al afilar con un calibre de lima adecuado y las limas correspondientes, no es necesario observar los ángulos anteriores. En este caso vienen determinados por la disposición y tamaño del calibre.

⚠ ¡ATENCIÓN!

¡Peligro de lesiones! Instrucciones para la limadura

- Pare el motor y deje que se enfríe,
- Activar el freno de cadena,
- Fije firmemente la cadena a la barra guía
- Use guantes de seguridad resistentes a los cortes,
- Utilice limas y calibres adecuados para la cadena, ¡según el modelo!
- Modelo FX-KS155/162: 0,325 / 058-72

Afilar la cadena

Prerrequisito: todas las herramientas y equipos necesarios para el tipo de cadena (calibrador de limas de dientes de sierra, calibre de

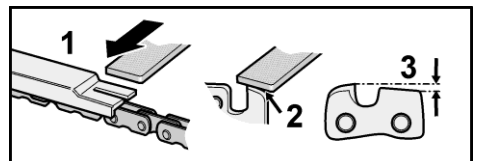
profundidad, limas redondas y planas) están listos para usar.

i **NOTA**

No se proporcionan limas de dientes de sierra, calibre de profundidad ni limas planas. ¡Las limas redondas están incluidas!

- Fije firmemente la barra guía junto con la motosierra en el tornillo de banco de un banco de trabajo.
- Coloque la lima en la cadena de la motosierra
 - Las flechas en el punto de medición de la lima apuntan en la dirección de rotación de la cadena.
 - Asegúrese de que el calibre de la lima esté en pleno contacto con la cadena.
- Coloque la lima redonda del tamaño correcto en las guías del calibre de la lima.
 - Usando la lima redonda en el ángulo de lima prescrito (25° - 35° según el tipo de cadena) y sujetándola con las dos manos, afile cada diente con movimientos de lima suaves alejándolos del cuerpo.
- Desenganche la barra guía del tornillo de banco y fíjela en la dirección opuesta.
- Ahora afile todos los dientes restantes de la sierra.

Limitador de profundidad



- 1 Dirección del archivo de calibre de profundidad (lima plana)
 - 2 Redondeo del hombro del diente
 - 3 Tamaño estándar del medidor de profundidad 0,65 mm
- Después de afilar los dientes de la motosierra, coloque el tope de profundidad en la cadena.
 - Lima los dientes de la motosierra a la profundidad prescrita.

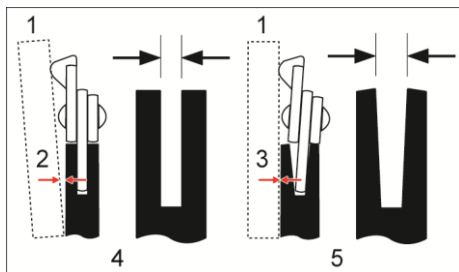
- Redondee los bordes frontales de los hombros de los dientes para:
 - para minimizar el riesgo de contragolpe,
 - minimizar el riesgo de rotura de las correas de sujeción.

Desgaste de la barra guía

La barra guía debe revisarse a intervalos regulares para verificar el desgaste de la ranura guía.

La ranura guía debe estar en ángulo recto para garantizar un funcionamiento suave y fiable de la cadena.

- Gire la barra guía a intervalos regulares para evitar el desgaste unilateral.



- 1 Régulo
- 2 Distancia
- 3 Ninguna distancia
- 4 La cadena corre correctamente en la ranura de la cadena - ¡riesgo bajo!
- 5 ¡Mayor riesgo de accidentes!

Control de barra guía

- Coloque el régulo contra la barra guía y en la parte exterior de un diente de sierra.
 - Si hay un espacio entre la barra guía y el régulo, la ranura guía está en buenas condiciones
 - Si no hay espacio libre, la ranura guía está desgastada.
- Si la ranura guía está desgastada, gire o reemplace la barra guía.

Otras notas

¡ATENCIÓN!

Limpie la motosierra después de cada operación. Si no se limpia la sierra después de cada uso, se pueden producir daños materiales y fallos de funcionamiento.

- No rocíe la motosierra con agua.
- Mantenga las rejillas de ventilación limpias y sin polvo.
- Limpie la cadena y la barra guía después de cada uso.
- Para la limpieza externa use un paño suave y un cepillo suave.
- Limpie regularmente las juntas de los tapones de llenado y, si es necesario, sustítúyalos.

Almacenamiento

- Guarde el aparato en un lugar seco y protegido de las heladas (10 °C - 25 °C).
- Fije la protección de transporte a la cadena.
- Mantenga todos los componentes de plástico alejados de líquidos de frenos, gasolina, productos derivados del petróleo, aceites penetrantes, etc.
- Contienen productos químicos que pueden dañar o destruir los componentes plásticos de la motosierra.
- Los fertilizantes y otros productos químicos para jardinería contienen sustancias que pueden tener un efecto altamente corrosivo en las piezas metálicas. Por lo tanto, no almacene la motosierra cerca de dichas sustancias.
- Guarde la motosierra únicamente con los depósitos de combustible y aceite vacíos.

Transporte

¡ATENCIÓN!

¡Advertencia de lesiones!

¡Apague siempre la motosierra durante el transporte y al cambiar de posición mientras trabaja!

Para distancias cortas:

¡ADVERTENCIAS!

¡Peligro de accidente agudo!

¡Bajo ninguna circunstancia debe transportar la motosierra mientras la cadena está funcionando!

- Aplicar la protección de transporte.
- Activar el freno de cadena.
- Transporte la sierra con el mango delantero, la barra guía apuntando hacia atrás.

Para el transporte con un vehículo:

- Deje que la sierra se enfríe antes de cada transporte.
- Activar el freno de cadena.
- Aplicar la protección de transporte.
- Asegure siempre la motosierra contra caídas y resbalones.
- Transporte la motosierra únicamente con los depósitos de combustible y aceite vacíos.

Reparación

Encargue las reparaciones únicamente a un taller autorizado por el fabricante.

Procedimiento de eliminación



¡ADVERTENCIAS!

Antes de eliminar las motosierras, deben inutilizarse:

- Drene completamente todos los fluidos operativos de la motosierra.
- Retire la barra guía y la cadena de la motosierra. Proporcione una protección adecuada para la cadena.
- Desconecte la bujía y el conector.



Recuperación de materias primas en lugar de eliminación de residuos.

Recicle su dispositivo, accesorios y embalaje de forma respetuosa con el medio ambiente. Las piezas de plástico están marcadas para su reciclaje según el tipo.



NOTA

¡Informarse acerca de las opciones de eliminación a su distribuidor especializado o a la autoridad local responsable!

Garantía

Este producto ha sido fabricado con los más altos estándares de calidad.

Al adquirir un producto nuevo, el fabricante otorga una garantía de 24 meses, contados a partir de la fecha de venta.

La garantía cubre únicamente los defectos debidos a defectos de material y/o fabricación y el incumplimiento de las características garantizadas.

Cuando haga un reclamo de garantía, adjunte el recibo original con la fecha de venta.

Las reparaciones durante el período de garantía solo pueden ser realizadas por talleres o centros de servicio autorizados. La reclamación de la garantía solo se puede hacer si el aparato se utiliza para el propósito previsto.

Quedan excluidos de la garantía todos los daños causados por

- Piezas sujetas a desgaste,
- Uso impropio,
- Uso de la violencia,
- Modificaciones técnicas,
- Uso de accesorios/repuestos no originales,
- Intentos de reparación por personal no cualificado.



¡NOTA!

¡Las reparaciones durante el período de garantía solo pueden ser realizadas por personal especializado cualificado y autorizado!

Conformidad

Por la presente declaramos que el producto:

– Motosierra forestal para cortar madera de árboles - en su diseño y construcción, así como en la versión que comercializamos, cumple con los requisitos básicos de salud y seguridad de las siguientes directivas (ver 4.).

Esta declaración se refiere únicamente al producto en las condiciones en que fue puesto en el mercado y excluye piezas ensambladas y/o modificaciones realizadas por el usuario final.

1. Descripción:

Motosierra de gasolina

2. Tipo:

FX-KSP351, FX-KSP354

3. Número de serie actual:

¡En la placa de identificación!

4. Directivas CE aplicables:

2004/108/CE (Directiva CEM)

2010/26/CE (Directiva sobre emisiones de escape de la fase I) y

2000/14/CE (Directiva sobre ruido) y

2005/88/CE para equipos y máquinas destinados a ser utilizados en el exterior corresponden a

5. Procedimiento de evaluación de la conformidad

2000/14/EC und 2005/88/EG

6. Normas aplicadas:

EN ISO 11681-1

EN ISO 14982

7. nivel de potencia acústica medido

LWA 112.3 dB (A) (FX-KSP351)

LWA 115.1 dB (A) (FX-KSP354)

8. nivel de potencia acústica garantizado

LWA 116 dB (A) (FX-KSP351)

LWA 118 dB (A) (FX-KSP354)

9. Examen de tipo CE:

08SHW1611-13 (CE) FX-KSP351

09SHW1077-13 (GS) FX-KSP351

10SHW1766-07 (CE) FX-KSP354

10SHW1765-07 (GS) FX-KSP354

10. Responsable de la documentación técnica:

FUXTEC GmbH

Kappstrasse 69

D-71083 Herrenberg

Firma:

(Gerente)

Fecha: 27.06.2023

FUXTEC GmbH

Kappstrasse 69

71083 Herrenberg – Alemania



productor:



FUXTEC GmbH
Kappstraße 69
71083 Herrenberg
Alemania

FX-KSP351 | FX-KSP354

06-2023 | Technische Änderungen vorbehalten. /
Technical changes possible. /
Sous réserve de modifications techniques. /
Soggetto a cambiamenti tecnici / Cambios
técnicos posibles