

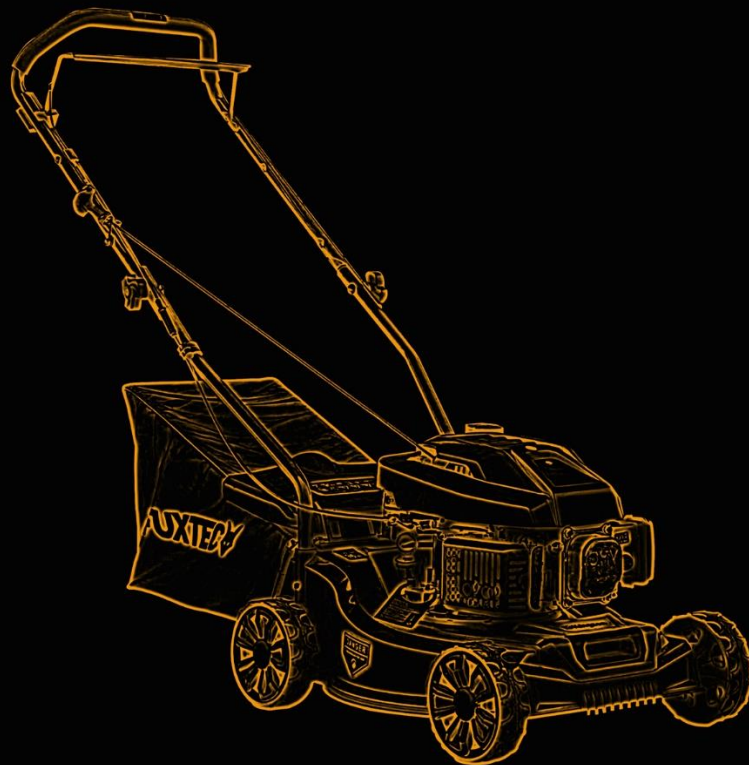
FUXTEC

de en fr ita es

Original-Bedienungsanleitung

Benzin-Rasenmäher

FX-RM4180



ACHTUNG: Bitte lesen Sie sich vor Arbeitsbeginn das Betriebshandbuch aufmerksam durch, da es alle wichtigen Informationen und Sicherheitshinweise enthält, deren Einhaltung die Voraussetzung für den ordnungsgemäßen Gebrauch dieses Gerätes ist.

FUXTEC GmbH
KAPPSTR.69 , 71083 HERRENBERG - GÜLTSTEIN , GERMANY

Inhalt

Einführung und Sicherheit.....	3
Bestimmungsgemäße Verwendung	3
Vibrations- und Lärminderung	3
Notfall.....	4
Restrisiken	4
Sicherheitshinweise für Rasenmäher	4
Allgemeine Sicherheitshinweise.....	4
Vor dem Einsatz.....	5
Beim Einsatz	5
Nach dem Einsatz	6
Präsentation	7
Informationen und Warnhinweise	8
Wichtige Hinweise zur Montage des Mähers.....	10
Montage oberer und unterer Holm	10
Montage der Räder und Einstellung der Schnitthöhe.....	11
Montage des Grasfangkorbes	12
Nutzung des Mähers	12
Vor der Erstbenutzung:	12
Starten des Motors.....	14
Wartungsarbeiten	15
Wechseln des Schneidmessers.....	15
Ölwechsel	15
Sicherheitshinweise.....	17
Lagerung	19
Entsorgung.....	19
Technische Daten	20
Konformitätserklärung / Declaration of Conformity.....	21
English Version	22
Version française.....	40
Versione italiana.....	60
Versión española	80

Einführung und Sicherheit

Niemals Kindern oder mit diesen Anweisungen nicht vertrauten Personen erlauben das Gartengerät zu benutzen. Kinder sollten beaufsichtigt werden, um sicherzustellen, dass sie nicht mit dem Gerät spielen.

Bestimmungsgemäße Verwendung

Dieses Gerät ist ausschließlich zum Rasenmähen im privaten Bereich bestimmt.

Das Gerät ist entsprechend den in dieser Bedienungsanleitung gegebenen Beschreibungen und Sicherheitshinweisen zu verwenden. Jeder andere Gebrauch ist nicht bestimmungsgemäß. Der nicht bestimmungsgemäße Gebrauch hat den Verfall der Gewährleistung und die Ablehnung jeglicher Verantwortung seitens des Herstellers zur Folge. Der Benutzer haftet für alle Schäden an Dritten und deren Eigentum. Betreiben Sie das Gerät nur in dem vom Hersteller vorgeschriebenen und ausgelieferten technischen Zustand. Eigenmächtige Veränderungen an dem Gerät schließen eine Haftung des Herstellers für daraus resultierende Schäden aus.

Vibrations- und Lärminderung

Um den Einfluss von Vibration und Lärm zu mindern, begrenzen Sie die Arbeitszeit, verwenden Sie Einstellungen für niedrigere Vibrations- und Lärmemissionen und tragen Sie persönlich Schutzausrüstung.

Beachten Sie die folgende Punkte um die Vibrations- und Lärmbelastung gering zu halten:

- Verwenden Sie das Produkt nur bestimmungsgemäß nach der Konstruktion und den Anweisungen.
- Stellen Sie sicher, dass das Produkt sich in einem einwandfreien Zustand befindet und gut gewartet ist.
- Verwenden Sie das korrekte Zubehör und stellen Sie sicher, dass es sich in einem guten Zustand befindet.
- Halten Sie das Produkt fest aber nicht verkrampft an den vorgesehenen Handgriffen.
- Warten Sie das Produkt gemäß dieser Anleitung und halten Sie es gut geschmiert.
- Planen Sie Ihre Arbeitszeiten nach dieser Anleitung um eine höhere Belastung über einen längeren Zeitraum zu verteilen.

Notfall

- Machen Sie sich mit dem Gebrauch des Produkts vertraut indem Sie die Bedienungsanleitung vollständig lesen. Merken Sie sich die Sicherheitshinweise und befolgen Sie diese genauestens. Dies wird Ihnen helfen Risiken und Gefährdungen zu verhindern.
- Seien Sie immer aufmerksam bei der Verwendung des Produkts, so dass Sie Gefährdungen früh erkennen und darauf reagieren können. Schnelles Eingreifen kann ernsthafte Verletzungen und Sachschäden verhindern.

Restrisiken

Auch wenn Sie diesen Rasenmäher vorschriftsmäßig bedienen, bleiben immer Restrisiken bestehen. Folgende Gefahren können im Zusammenhang mit der Bauweise und Ausführung dieses Rasenmähers auftreten:

- a) Verletzungen und Sachschäden, die durch herumfliegende Teile verursacht werden.
- b) Gehörschäden, falls Sie keinen geeigneten Gehörschutz tragen oder den Rasenmäher über einen längeren Zeitraum verwenden.
- c) Gesundheitsschäden, die aus Hand-Arm-Schwingungen resultieren, falls der Rasenmäher über einen längeren Zeitraum verwendet wird oder nicht ordnungsgemäß geführt und gewartet wird.

Sicherheitshinweise für Rasenmäher

Allgemeine Sicherheitshinweise

- Lesen Sie zu Ihrer Sicherheit und für die Sicherheit anderer diese Bedienungsanleitung und ihre Sicherheitshinweise, bevor Sie das Gerät benutzen. Bitte bewahren Sie Bedienungsanleitung und ihre Sicherheitshinweise für den späteren Gebrauch sicher auf und halten diese für jeden Einsatz griffbereit.
- Geben Sie die Betriebsanleitung bei einem Besitzerwechsel mit dem Gerät weiter.
- Personen, die das Gerät bedienen, dürfen nicht unter dem Einfluss von Rauschmitteln (z. B. Alkohol, Drogen oder Medikamenten) stehen.
- Betreiben Sie das Gerät nur in dem vom Hersteller vorgeschriebenen und ausgelieferten technischen Zustand. Eigenmächtige Veränderungen am Gerät schließen eine Haftung des Herstellers für daraus resultierende Schäden aus.
- Verwenden Sie das Gerät nur bei Tageslicht oder unter guter künstlicher Beleuchtung.

- Verwenden Sie das Gerät nur bei trockenen Wetterbedingungen. Halten Sie es von Regen oder Nässe fern. Das Eindringen von Wasser in das Gerät erhöht das Risiko eines elektrischen Schlags.
- Schalten Sie bei folgenden Bedingungen das Gerät ab und entfernen Sie den Akku:
 - ♦ wenn das Gerät unbeaufsichtigt gelassen wird;
 - ♦ wenn das Gerät beginnt, übermäßig stark zu vibrieren.

Vor dem Einsatz

- Machen Sie sich vor Arbeitsbeginn mit dem Gerät und seinen Funktionen sowie seinen Bedienelementen vertraut.
- Überprüfen Sie das Gerät vor Inbetriebnahme und nach einem Aufprall auf Anzeichen von Verschleiß oder Beschädigung.
- Benutzen Sie kein Gerät, dessen Schalter defekt ist und sich nicht mehr ein- oder ausschalten lässt.
- Überprüfen Sie, ob alle Muttern, Bolzen und Schrauben festsitzen, um sicherzustellen, dass das Gerät sicher betrieben wird.
- Verwenden Sie niemals ein Gerät mit beschädigten oder fehlenden Teilen. Lassen Sie diese von einer dazu qualifizierten Fachkraft oder Fachwerkstatt reparieren oder ggf. austauschen.
- Tragen Sie bei Arbeiten mit oder an dem Gerät immer festes Schuhwerk, lange Hose und die entsprechende persönliche Schutzausrüstung (Schutzbrille, Gehörschutz, griffige Arbeitshandschuhe etc.). Das Tragen von persönlicher Schutzausrüstung verringert das Risiko von Verletzungen.

Beim Einsatz

Schalten Sie das Gerät nicht ein, wenn Personen (besonders Kinder) oder Tiere in unmittelbarer Nähe sind. Stellen Sie sicher, dass Kinder nicht mit dem Gerät spielen.

Unterbrechen Sie die Arbeit, wenn Sie merken, dass Personen (besonders Kinder) oder Haustiere in der Nähe sind.

Arbeiten an steilen Hängen können gefährlich sein. Stellen Sie sicher, dass Sie einen festen Stand haben und mähen Sie langsam. Immer quer zum Hang mähen und nicht auf und ab. Seien Sie besonders vorsichtig beim Richtungswechsel. Es besteht die Gefahr eines Umkippens!

Mähen Sie nicht an steilen Hängen. Seien Sie besonders vorsichtig wenn Sie sich beim Mähen rückwärts bewegen und den Rasenmäher auf sich selbst ziehen.

Den Rasenmäher beim Einschalten des Motors nicht kippen.

Halten Sie einen sicheren Abstand, wie es der Griffrahmen anzeigt.

Schalten Sie den Motor nicht ein, bis sich Ihre Füße in einem sicheren Abstand zum Schneidmesser befinden. Seien Sie vorsichtig und greifen Sie nicht in das rotierende Schneidmesser. Schalten Sie den Rasenmäher aus, bevor Sie ihn kippen oder transportieren, z.B. von / zu Rasen oder über Pfade.

Niemals über Kies fahren, während der Motor läuft. Es besteht die Gefahr, von Steinen getroffen zu werden!

Bevor Sie den Rasenmäher anheben oder transportieren, schalten Sie den Motor aus

bis das Schneidmesser zum Stillstand gekommen ist. Stellen Sie die Schnitthöhe nicht ein, bis der Motor ausgeschaltet ist und das Schneidmesser zum Stillstand gekommen ist. Öffnen Sie niemals die Entladeklappe, während der Motor läuft. Vor dem Entfernen des Grasfängers den Motor ausschalten und warten, bis das Schneidmesser zum Stillstand gekommen ist. Nach dem Entleeren des Grasfängers, diesen wieder sorgfältig befestigen und sicherstellen, dass der Grasfänger sicher am Rasenmäher befestigt ist. Wenn möglich, mähen Sie kein nasses Gras. Arbeiten Sie nicht mit dem Gartengerät in einer explosionsgefährdeten Umgebung, in der es brennbare Flüssigkeiten, Gase oder Staub gibt. Wenn Sie die Arbeit unterbrechen, lassen Sie das Gerät niemals unbeaufsichtigt und bewahren Sie es an einem sicheren Ort auf.

Nach dem Einsatz

Schalten Sie das Gerät aus und erst danach stellen Sie die Einheit an einen sicheren Ort. Lagern Sie das Gerät nicht in Reichweite von Kindern. Stellen Sie sicher, dass die Lüftungsschlitze im Gerät sauber sind. Halten Sie alle Muttern, Bolzen und Schrauben festangezogen, um sicherzustellen, dass der Rasenmäher in sicheren Arbeitszustand ist. Überprüfen Sie den Grasfänger häufig auf Verschleiß oder Beschädigungen. Benutzen Sie nur ein Schneidmesser, der für diesen Rasenmäher bestimmt ist. Bitte befolgen Sie die mitgelieferten Installationsanweisungen und entfernen Sie den Akku vorher. Lassen Sie Reparaturen ausschließlich durch einen qualifizierten Techniker oder eine Servicestelle durchführen.

Präsentation

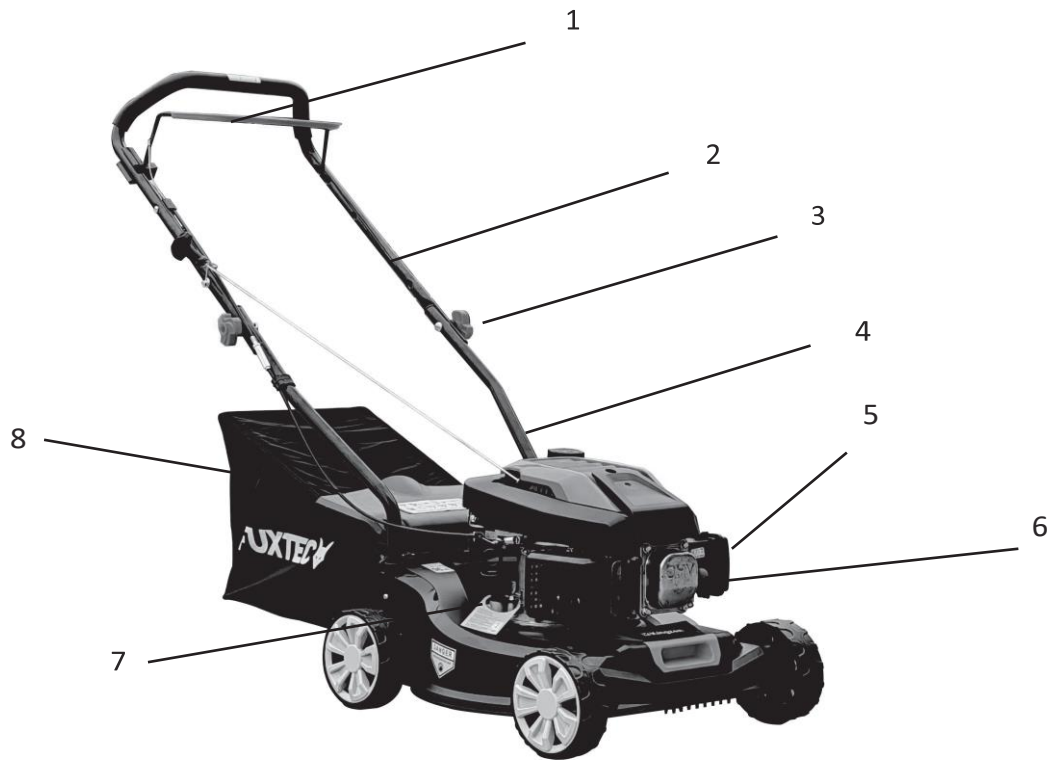






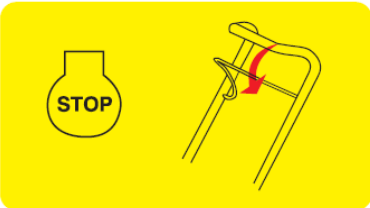

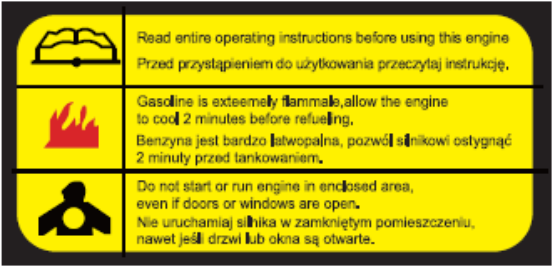




Abbildung 1: Rasenmäher

1. Ein-/Aushebel Griff
2. Oberer Holm
3. Flügelschraube
4. Unterer Holm
5. Luftfilterabdeckung
6. Primerpumpe
7. Öleinfüllstutzen
8. Fangkorbabdeckung

Informationen und Warnhinweise

	<p>Hubraum des Motors : 79,88 cm³</p>
	<p>Bitte nur Normalbenzin mit einer Oktanzahl von mindestens 95 tanken.</p>
	<p>Verletzungsgefahr: halten Sie Ihre Hände und Füße fern!</p>
	<p>Achtung: bitte lesen Sie die Bedienungsanleitung sorgfältig durch. Vor der ersten Benutzung des Mähers ist mindestens 0,45l Motoröl einzufüllen mit einer Kennzahl von 15W-40 oder höher!</p>
	<p>Schalleistungspegel des Mähers</p>
	<p>Bei Kaltstart die Primerpumpe mindestens 3x drücken!</p>
	<p>Zum Stoppen des Motors lassen Sie den Gashebel los!</p>

	<p>Leistungsdaten des Mähers + Warnhinweise geeignete Arbeitskleidung zu tragen (Handschuhe, festes Schuhwerk und Gehörschutz).</p>
	<p>Warnhinweise: Bitte lesen Sie die Bedienungsanleitung sorgfältig durch.</p> <p>Bevor Sie bei heißem Motor Benzin nachfüllen, lassen Sie den Motor einige Minuten abkühlen, sonst kann sich eventuell verschüttetes Benzin entzünden.</p> <p>Achtung gesundheitschädliche Abgase: starten Sie den Motor nie in Innenräumen und lassen Sie ihn auch bei geöffneter Tür oder Fenster nicht laufen!</p>
	<p>Zusammenfassung von Warnhinweisen (von oben links nach unten rechts):</p> <ul style="list-style-type: none"> - Achtung - Verbrennungsgefahr - umherfliegende Teile - Verletzungsgefahr bei laufendem Messer - Warten Sie auf den Vollständigen Stop der rotierenden Messers - tragen Sie entsprechende Schutzkleidung - lesen Sie die Bedienungsanleitung sorgfältig - lassen Sie keine weiteren Personen in die Nähe Ihres Arbeitsbereiches - vor den Wartungsarbeiten lesen Sie die Bedienungsanleitung sorgfältig, schalten Sie den Motor aus und entfernen Sie die Zündkerze. - Achtung rotierende Messer: halten Sie Abstand, es besteht die Gefahr erheblicher Verletzungen. - Vorsicht: gefährliche Abgase - Achtung: Gefahr von Verlust der Gliedmaßen!
	<p>Informationskarte:</p> <p>Bitte vor der Erstbenutzung des Mähers 0,6l Motoröl einfüllen. Empfohlen wird eine Kennzahl von 20W-40 oder höher!</p> <p>Wichtiger Hinweis: dies ist kein Gegenetz zur oben Info zum Motoröl. Oben werden Mindestangaben genannt, dieses Karte enthält eine Empfehlung!</p>

Wichtige Hinweise zur Montage des Mähers

Bevor Sie den Benzinrasenmäher zusammenbauen und in Betrieb nehmen, lesen Sie bitte zuerst die gesamte Bedienungsanleitung und die darin enthaltenen Anweisungen sorgfältig durch.

WICHTIGE INFORMATION: Der Rasenmäher wird OHNE KRAFTSTOFF UND ÖL im Motor geliefert.

Ihr neuer Rasenmäher wurde in der Produktionsstätte getestet, d.h. es kann sich eine kleine Menge Restöl im Motor befinden, bzw. am Ölmesstab sichtbar sein!

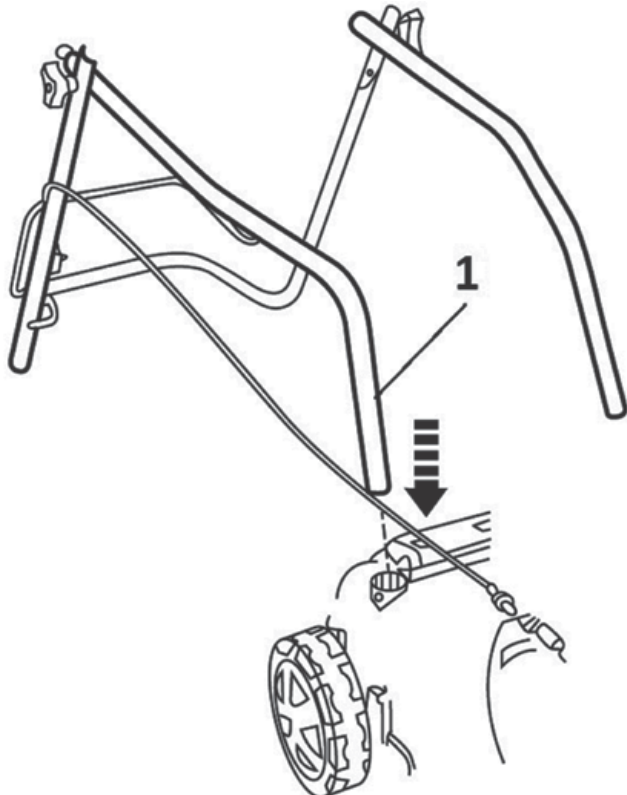
DEN RASENMÄHER AUS DER KARTONVERPACKUNG NEHMEN

Nehmen Sie den Rasenmäher aus der Kartonverpackung und überprüfen Sie, dass keine losen Teile in der Verpackung verblieben sind.

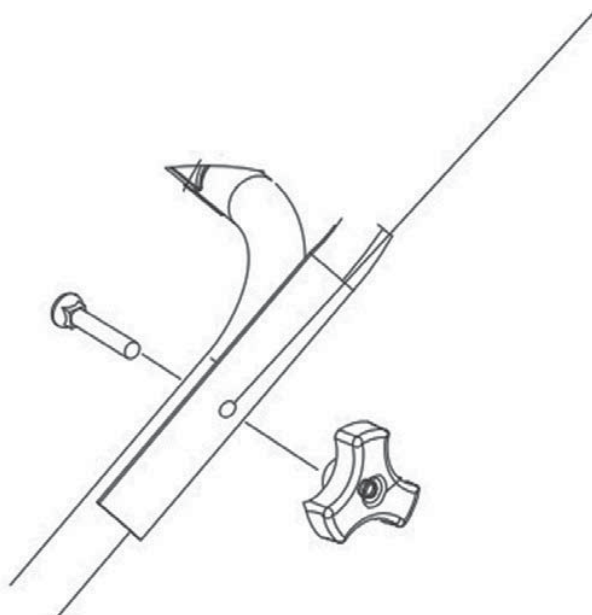
Montage oberer und unterer Holm

Klappen Sie den Griff des Rasenmähers vorsichtig aus und achten Sie darauf, dass Sie dabei die Steuerkabel des Rasenmähers nicht einklemmen oder beschädigen.

Stecken Sie den unteren Teil des Griffs (siehe folgende Abbildung) in das entsprechende Loch am Rasenmäher (siehe Pfeil) und befestigen Sie ihn mit den 2 mitgelieferten Schrauben - eine Schraube mit einer Unterlegscheibe auf jeder Seite des Griffs.



Befestigen Sie den oberen Teil des Griffs mit den mitgelieferten Schrauben mit Flügelmuttern am unteren Teil des Griffs (siehe folgende Abbildung).



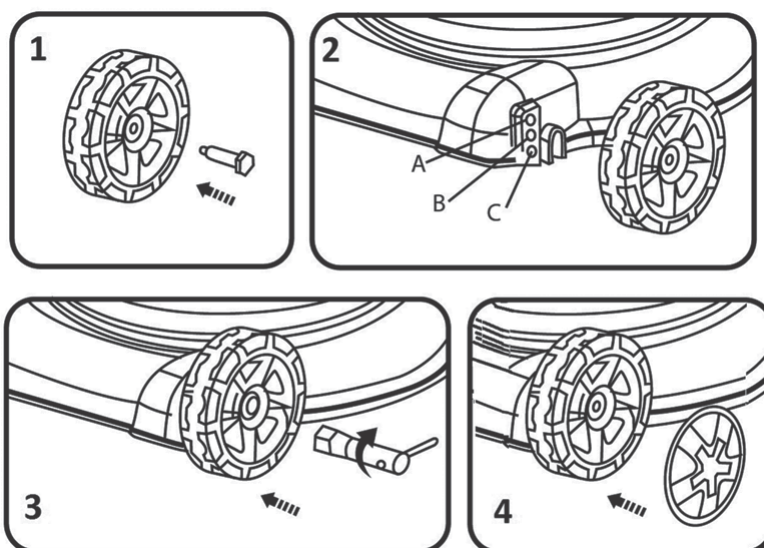
Montage der Räder und Einstellung der Schnitthöhe

Schieben Sie den Gewindestift (Abb. 1) durch das Rad.

Wählen Sie die gewünschte Schnitthöhe und schrauben Sie das Rad in das entsprechende Loch (Abb. 2+3)

Schnitthöhen: A: 25mm B: 40mm C: 55mm

Setzen Sie die Radabdeckung auf (Abb. 4). Wiederholen Sie diesen Vorgang für alle 4 Räder. Achten Sie darauf, dass alle 4 Räder auf der gleichen Schnitthöhe montiert wurden!



Montage des Grasfangkorbes

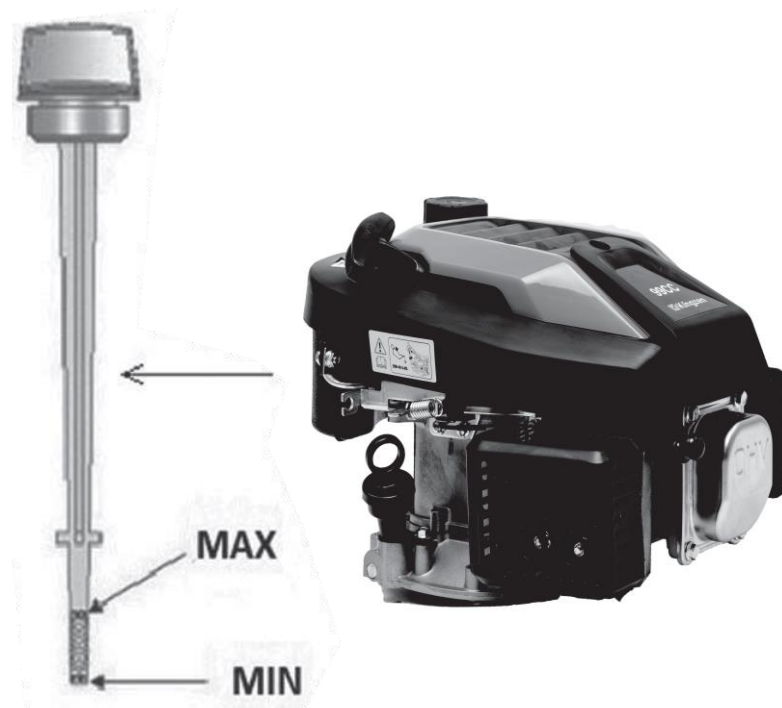
Befestigen Sie den Textilteil des Grasfangkorbes mit Hilfe von den mitgelieferten Kunststoffverbindern am Metallrahmen des Korbes.

Um den Fangkorb am Mäher zu befestigen, heben Sie zunächst die Kunststoffabdeckung am Mäher an und haken Sie dann den Fangkorb am Mäher ein.

Nutzung des Mähers

Vor der Erstbenutzung:

Füllen Sie Öl in den Öltank des Motors:



Der Rasenmäher wird **ohne Motoröl** geliefert. Füllen Sie vor der ersten Inbetriebnahme Motoröl SAE30 oder 15W-40 (ca. 600 ml) gemäß den folgenden Anweisungen ein:

Stellen Sie den Rasenmäher beim Einfüllen des Öls auf eine ebene Fläche.

- Ziehen Sie den Deckel mit dem Ölmesstab aus der Öleinfüllöffnung heraus (siehe Abbildung)
- Stecken Sie den Messtab nach dem Einfüllen des Öls wieder in die Bohrung und drücken Sie ihn fest.
- Zur Kontrolle ziehen Sie den Ölmesstab wieder heraus.
Der Ölstand muss zwischen dem oberen (MAX) und unteren (MIN) Grenzwert liegen (siehe Abbildung).

Vorsicht!

Den Öltank NICHT ÜBERFÜLLEN, da sonst beim Starten des Rasenmähers eine starke Rauchentwicklung aus dem Auspuff entsteht.

WICHTIGE INFORMATION:

Prüfen Sie den Ölstand vor jedem Einsatz des Rasenmähers. Füllen Sie bei Bedarf Öl nach. Füllen Sie Öl bis zur MAX-Füllstandsmarkierung auf dem Ölmesstab ein.

WICHTIGE INFORMATIONEN:

Wechseln Sie das Öl nach den ersten 5 Betriebsstunden und anschließend nach jeweils 25 Betriebsstunden.

KRAFTSTOFF HINZUFÜGEN

Füllen Sie den Kraftstoff nach dem Abschrauben des Tankdeckels bis zum Kragen des Kraftstofftanks ein, aber überfüllen Sie ihn nicht.

Füllen Sie immer frisches, sauberes und zugelassenes bleifreies Benzin mit einer Oktanzahl von mindestens 95 ein.

Vorsicht!

Sollten Sie beim Nachfüllen Öl oder Kraftstoff auf den Rasenmäher verschütten, wischen Sie es sofort weg. Bewahren Sie den Kraftstoff nicht in der Nähe eines offenen Feuers auf, füllen Sie ihn nicht nach und hantieren Sie nicht damit.

Vorsicht!

Mit Alkohol vermischte Kraftstoffe oder Kraftstoffe mit Ethanol- oder Methanzusätzen können Feuchtigkeit an sich binden, was zu einer Entmischung während der Lagerung und zur Bildung von Säuren führen kann. Die Säuredämpfe können dann bei der Lagerung das Kraftstoffsystem des Rasenmähermotors beschädigen. Diese Kraftstoffe dürfen im Rasenmäher nicht verwendet werden.

WICHTIGER HINWEIS:

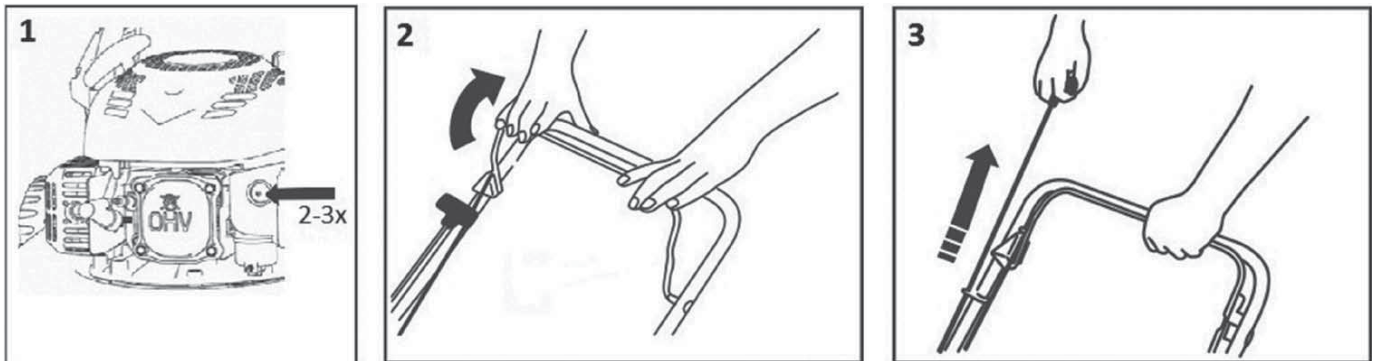
Wenn Sie den Rasenmäher länger als 30 Tage nicht benutzen, entleeren Sie den Kraftstofftank, starten Sie den Motor und lassen Sie ihn laufen, bis die Kraftstoffleitungen und der Vergaser leer sind (der Motor schaltet sich von selbst ab). Dies beugt zukünftigen Motorproblemen vor.

Füllen Sie vor dem nächsten Einsatz frischen Kraftstoff in den Tank. Weitere Informationen finden Sie im Kapitel Lagerungshinweise.

Starten des Motors

Bei einem Kaltstart des Motors drücken Sie 2-3 Mal die Primerpumpe um Benzin in den Vergaser zu Pumpen (siehe folgende Abbildung).

Wenn der Motor bereits warmgelaufen ist, brauchen Sie die Primerpumpe nicht zu betätigen.



Ziehen Sie den Start-/Bremshebel zum Griff und halten Sie ihn fest, dann ziehen Sie an der Zugschnur. Der Motor sollte nach 3-4 Zügen anspringen.

Durch Loslassen des Start-/Bremshebels wird der Motor abgestellt.

Vorsicht!

Beim ersten Anlassen des Motors kann es zu einer leichten Rauchentwicklung kommen, da die Schutzschichten im Motor verbrannt werden. Dies ist völlig normal und stellt kein Problem dar.

ANWENDUNGSBEREICH FÜR DEN BENZIN-RASENMÄHER

- Mähen mit Auffangen des Schnittguts in einem Grasfangkorb
- Mähen mit Heckauswurf des Schnittguts

MÄHEN MIT DER GRASFANGEINRICHTUNG

Wenn der Grasfangkorb installiert ist, wird das Schnittgut in den Grasfangkorb entsorgt.

MÄHEN MIT HECKAUSWURF

Ohne montierte Grasfangeinrichtung dient die Abdeckung der Grasfangeinrichtung als Deflektor, der die Bewegung des Schnittguts in Richtung Boden lenkt. Dadurch bildet sich hinter dem Rasenmäher eine Reihe von Grasschnitt.

Wartungsarbeiten

Wechseln des Schneidmessers

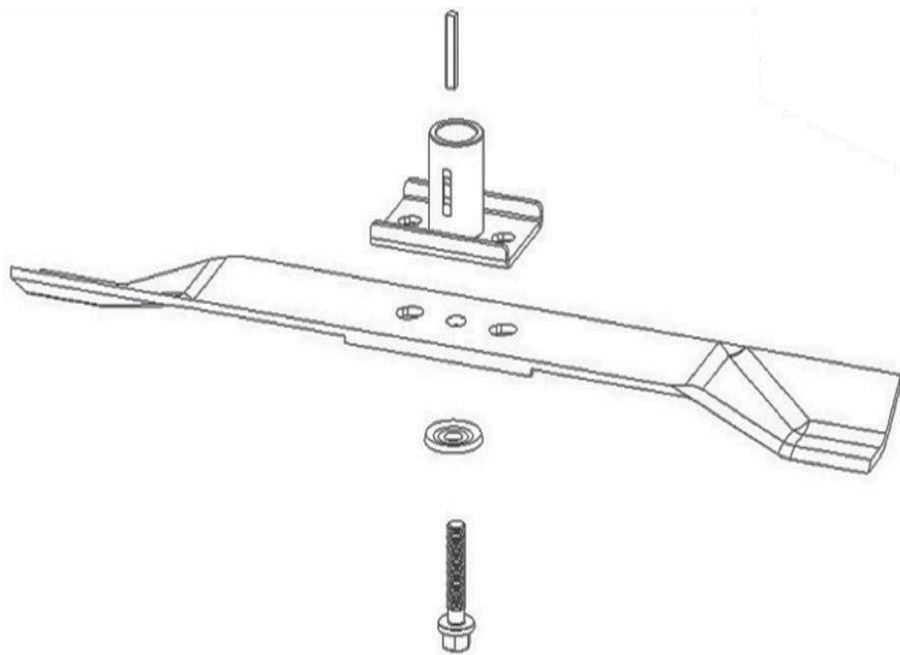
Achtung!

Wir empfehlen Ihnen, sich für diese Aufgabe an den FUXTEC Kundendienst und die FUXTEC Werkstatt zu wenden.

Achtung!

Lassen Sie vor dem Ausbau des Messers das Öl aus dem Öltank ab.

Wenn Sie das Schneidmesser austauschen möchten, entfernen Sie die Schraube (siehe folgende Abbildung). Führen Sie den Einbau gemäß der Abbildung durch. Ziehen Sie die Schraube an. Das Anzugsdrehmoment beträgt 40 Nm. Beim Auswechseln des Schneidmessers sollte auch die Befestigungsschraube ausgetauscht werden.



Ölwechsel

Achtung!

Wir empfehlen Ihnen, sich für diese Aufgabe an Fachpersonal zu wenden.

Das Motoröl wird über den Öleinfüllstutzen abgelassen. Stellen Sie einen geeigneten Behälter zum Auffangen des Altöls unter den Motor bevor sie den Stutzen öffnen. Kippen Sie im Anschluss den Rasenmäher zur Seite, damit das gesamte Öl aus dem Öltank ablaufen kann.

Setzen Sie nach dem Ablassen des Öls den Stopfen wieder in die Öffnung ein und achten Sie darauf, dass der Stopfen fest sitzt, und wischen Sie eventuell verschüttetes Öl ab.

Füllen Sie Öl vom Typ SAE30 oder 15W-40 in den Öltank. Wenn der Ölmesstab in die Öffnung eingeführt und eingeschraubt ist, sollte der Ölstand zwischen den Markierungen Min und Max liegen. Füllen Sie den Öltank nicht zu voll. Starten Sie den Motor und lassen Sie ihn eine kurze Zeit laufen. Stellen Sie den Motor ab, warten Sie 1 Minute und messen Sie erneut den Ölstand im Öltank. Füllen Sie bei Bedarf Öl bis zum gewünschten Stand nach. (siehe auch Kapitel „Vor der Erstbenutzung“).

Allgemeine Hinweise zur Wartung:

Alle Muttern, Bolzen und Schrauben müssen ordnungsgemäß angezogen sein, damit die Maschine in einem sicheren und betriebsfähigen Zustand ist. Regelmäßige Wartung ist die Grundvoraussetzung für die Sicherheit des Benutzers, den Erhalt des Betriebszustandes und der Leistungsfähigkeit des Rasenmähers.

Lagern Sie eine Maschine mit Benzin im Tank niemals in einem Gebäude, wo die Dämpfe in die Nähe von offenem Feuer, Funken oder hohen Temperaturen kommen könnten.

Lassen Sie den Motor abkühlen, bevor Sie ihn in einem geschlossenen Raum abstellen.

Um die Brandgefahr zu verringern, stellen Sie sicher, dass der Rasenmäher und insbesondere der Motor, der Auspufftopf und auch der Ort, an dem der Ersatzbrennstoff gelagert wird, frei von Gras, Laub oder übermäßigen Mengen an Schmiermitteln sind.

Überprüfen Sie regelmäßig den Zustand der Fangkorbabdeckung und der Grasfangeinrichtung und tauschen Sie diese bei Beschädigung aus.

Lassen Sie den Kraftstoff in einem gut belüfteten Bereich ab, wenn der Motor abgekühlt ist.

Verwenden Sie beim Aus- und Einbau des Schneidmessers dicke Arbeitshandschuhe.

ACHTUNG:

Vor der Durchführung von Wartungs- oder Reparaturarbeiten den Motor abstellen und die Zündkerze abziehen.

Überprüfen Sie den Rasenmäher regelmäßig und stellen Sie sicher, dass alle Grasablagerungen an der Unterseite des Chassis entfernt werden.

Schmieren Sie die Achse des Fahrgestells und die Lager regelmäßig mit einem geeigneten Schmiermittel.

Überprüfen Sie regelmäßig den Zustand der Klingen, da diese einen erheblichen Einfluss auf die Leistung des Rasenmähers haben. Die Klingen sollten immer scharf und ausgewuchtet sein.

Überprüfen Sie in regelmäßigen Abständen, ob alle Schrauben und Muttern fest angezogen sind. Verschlissene oder falsch angezogene Schrauben und Muttern können zu schweren Schäden am Motor oder am Rahmen führen.

Wenn das Messer stark gegen ein Hindernis stößt, halten Sie den Rasenmäher an und nehmen Sie Kontakt mit dem FUXTEC Kundendienst auf.

Das Schneidmesser ist aus gepresstem Stahl gefertigt. Um ein optimales Mähergebnis zu erzielen, schärfen Sie das Messer regelmäßig, etwa alle 25 Betriebsstunden. Prüfen Sie, ob das Messer immer richtig ausgewuchtet ist. Stecken Sie dazu eine Stahlachse (mit einem Durchmesser von 2-3 mm) in das mittlere Loch. Wenn die Achse richtig ausgerichtet ist, bleibt sie in der horizontalen Position. Bleibt das Messer nicht in der waagerechten Position, wechseln Sie sie aus.

Wenn Sie das Messer entfernen, schrauben Sie den Bolzen heraus und überprüfen Sie den Messerhalter. Wenn die Teile abgenutzt oder beschädigt sind, tauschen Sie sie aus.

ACHTUNG:

Verwenden Sie immer nur Originalersatzteile. Ersatzteile minderer Qualität können den Rasenmäher schwer beschädigen und ein Sicherheitsrisiko darstellen.

Sicherheitshinweise

ALLGEMEINE SICHERHEITSHINWEISE

- Dieses Produkt ist ausschließlich zum Mähen bestimmt. Verwenden Sie es nicht für andere als die vorgesehenen Zwecke. Andernfalls besteht die Gefahr, dass es beschädigt wird oder zu Verletzungen führt.
- Lassen Sie niemals Kinder oder Personen, die nicht mit dem Inhalt dieser Bedienungsanleitung vertraut sind, mit dem Gerät arbeiten.
- Die Person, die den Rasenmäher bedient, ist für die Sicherheit der Personen im Arbeitsbereich verantwortlich.
- Betreiben Sie den Rasenmäher niemals in der Nähe von anderen Personen, Kindern oder frei laufenden Tieren.
- Bevor Sie mit dem Mähen beginnen, überprüfen Sie das Gelände, auf dem der Mäher eingesetzt werden soll, und entfernen Sie Steine, Drähte, Stöcke, Splitter, Knochen und andere Fremdkörper, die sich darin verfangen oder abgelenkt werden und zu Verletzungen führen könnten.

GEBRAUCHSANWEISUNG

- Alle Muttern, Stifte und Bolzen müssen ordnungsgemäß angezogen sein, damit die Maschine in einwandfreiem und betriebsbereitem Zustand ist.
- Benutzen Sie den Rasenmäher niemals ohne die Schutzabdeckung.
- Verwenden Sie den Rasenmäher niemals mit losem Schneidmesser. Kontrollieren Sie immer, ob alle zugehörigen Schrauben fest angezogen sind.
- Abgestumpfte Messer sollten ausgetauscht werden.
- Bei der Arbeit mit dem Rasenmäher müssen sie auf einen sicheren Stand achten.
- Lagern Sie den Rasenmäher niemals in geschlossenen oder schlecht belüfteten Räumen, in denen sich Dämpfe ansammeln könnten. Die Abgase des Motors enthalten Kohlenmonoxid, das lebensgefährlich ist.
- Arbeiten Sie nur bei ausreichenden Lichtverhältnissen (im Dämmerlicht oder bei ausreichender künstlicher Beleuchtung).
- Setzen Sie den Rasenmäher nicht ein, wenn es regnet oder wenn das Gras nass ist.
- Gehen Sie beim Mähen in erhöhtem Gelände (am Hang) besonders vorsichtig vor. Mähen Sie

immer senkrecht zum Hang, parallel zur Kontur und nicht direkt bergauf/bergab.

- Lassen Sie den Rasenmäher auf keinen Fall unbeaufsichtigt laufen; wenn Sie den Rasenmäher laufen lassen, schalten Sie den Motor ab den Motor ab.
- Heben Sie niemals das Heck des Rasenmähers an, wenn Sie ihn abstellen, und halten Sie Ihre Gliedmaßen nicht in die Nähe des Mähdecks oder des Heckauswurfschachts, wenn der Motor läuft.
- Verändern Sie niemals die Drehzahleinstellung des Motors.
- Transportieren Sie den Rasenmäher niemals bei laufendem Motor.
- Stellen Sie den Motor ab und ziehen Sie den Zündstecker in folgenden Fällen ab:
wenn Sie Arbeiten unter dem Mähwerk oder im Auswurfschacht durchführen.
wenn Sie Wartungsarbeiten, Reparaturen oder Inspektionen an der Maschine durchführen.
vor dem Tragen, Heben oder Transportieren des Rasenmähers.
wenn Sie den Rasenmäher unbeaufsichtigt lassen oder wenn Sie die Schnitthöhe einstellen wollen.
vor dem Entfernen und Entleeren des groben Auswurfkanals.
- Wenn ein Fremdkörper auftritt, stellen Sie den Motor ab und prüfen Sie gründlich, ob eine Beschädigung vorliegt. Im Falle einer Beschädigung bringen Sie den Rasenmäher zur Reparatur in ein spezialisiertes Servicezentrum.

ACHTUNG:

Das Mähgebläse dreht sich nach dem Ausschalten des Motors noch einige Sekunden lang weiter.

Wenn der Rasenmäher ungewöhnlich vibriert stellen Sie den Motor sofort ab. Um einen sicheren Betrieb zu gewährleisten, überprüfen Sie regelmäßig, ob die Bolzen, Schrauben und Muttern des Rasenmähers fest angezogen sind.

ACHTUNG: KRAFTSTOFF IST EINE LEICHT ENTZÜNDLICHE FLÜSSIGKEIT.

- Bewahren Sie den Kraftstoff in einem geeigneten Behälter auf.
- Füllen Sie Kraftstoff nur an einem offenen und gut belüfteten Ort ein. Beim Umgang mit Kraftstoff nicht rauchen und kein Mobiltelefon benutzen.
- Füllen Sie Kraftstoff nur bei abgestelltem Motor ein. Öffnen Sie niemals den Kraftstofftank und füllen Sie keinen Kraftstoff ein, wenn der Motor heiß ist oder läuft.
- Wenn Kraftstoff verschüttet wurde, starten Sie den Motor nicht. Entfernen Sie den Rasenmäher von der Stelle, an der der Kraftstoff verschüttet wurde, und achten Sie darauf, eine mögliche Entzündung zu vermeiden. Setzen Sie die Arbeit erst fort, wenn der verschüttete Kraftstoff verdunstet ist und sich die Kraftstoffdämpfe verflüchtigt haben.
- Ziehen Sie nach dem Einfüllen des Kraftstoffs den Tankdeckel und den Deckel des Kraftstoffkanisters fest an.

ACHTUNG:

Vor der Durchführung von Wartungs- oder Reparaturarbeiten den Motor abstellen und die Zündkerze abziehen.

Lagerung

Wenn Sie das Gerät über einen längeren Zeitraum nicht benutzen, sollten Sie es entsprechend den folgenden Anweisungen lagern. Dadurch wird die Lebensdauer der Maschine verlängert.

- Lassen Sie den Kraftstoff vollständig aus dem Kraftstofftank und dem Vergaser ab.
- Schrauben Sie die Zündkerze heraus und geben Sie eine kleine Menge Motoröl in den Sockel. Ziehen Sie im Anschluss 2 bis 3 Mal vorsichtig an der Zugschnur.
- Reinigen Sie die Außenflächen mit einem sauberen Tuch. Lagern Sie die Maschine an einem sauberen, trockenen Ort.

Entsorgung



HINWEIS

Über Entsorgungsmöglichkeiten informieren Sie sich bitte bei Ihrer Kommune/Stadt,



Recycling raw materials instead of waste disposal.

Technische Daten

Motor	OHV, luftgekühlt, 4-Takt
Nennleistung	1,3 kW
Motordrehzahl	3000 U/pro Minute
Hubraum	79,8 cm ³
Starter	Seilzug
Tankvolumen	1,0l
Öltankvolumen	0,6l
Schnitthöhen	25mm / 40mm / 55mm
Schnittbreite	40,6cm
Durchmesser Räder	vorne / hinten je 155mm
Volumen Grasfangkorb	45l
Schallleistungspegel	96dB
Vibration	7,759 m/s (K=1,5)
Gewicht	18kg

Konformitätserklärung / Declaration of Conformity

Hersteller / Producer **FUXTEC GmbH**
Kappstraße 69, 71083 Herrenberg Deutschland / Germany
Tel.: +49 (0)7032 95608 88
Fax: +49 (0)7032 95608 89
Email: info@fuxtec.de Web: www.fuxtec.de

Bezeichnung / name Benzin Rasenmäher FX-RM4180/ Petrol Lawnmower
FX-RM4180

EG-Richtlinie / EC directive 2006 / 42 /EC
2011/65/EU_(EU)2015/863
2006/42 EC
2014/30/EU
2016/1628/EU_(EU)2018/989
2000/14/EC_2005/88/EC

Angewandte Normen / applicable standards

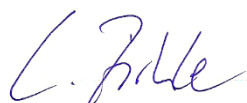
EN ISO 5395-1:2013+A1:2018
EN ISO 5395-2:2013+A1:2016+A2:2017
EN ISO 14982:2009

Hiermit erklären wir, dass die oben genannte Maschine aufgrund Ihrer Bauart in der von uns in Verkehr gebrachten Version den grundlegenden Sicherheits- und Gesundheitsanforderungen der aufgeführten EG-Richtlinie entsprechen. Jegliche Manipulation oder Veränderung der Maschine, die nicht ausdrücklich von uns im Voraus genehmigt wurde, macht dieses Dokument null und nichtig.

Hereby we declare that the above mentioned machine meet the essential safety and health requirements of the above stated EC directives. Any manipulation or change of the machine not being explicitly authorized by us in advance renders this document null and void.

Aufbewahrung der technischen Unterlagen: FUXTEC GmbH • Kappstraße 69 • 71083
Herrenberg • Germany, L. Zirkler, Geschäftsführung

Herrenberg, 03.05.2023



Leonhard Zirkler FUXTEC GmbH
KAPPSTRASSE 69
71083 HERRENBERG GERMAN

English Version

Content

Introduction and safety.....	23
Intended use.....	23
Vibration and noise reduction.....	23
Emergency.....	24
Residual risks.....	24
Safety instructions for lawnmowers	24
General safety instructions	24
Before use.....	25
At use.....	25
After use	26
Presentation	26
Information and warnings.....	27
Essential instructions for assembling the mower	29
Assembly upper and lower tie bar	29
Mounting the wheels and adjusting the cutting height.....	30
Mounting the grass catcher	31
Use of the mower.....	31
Before first use:.....	31
Starting the engine	33
Maintenance work	34
Changing the cutting knife	34
Oil change.....	34
Safety instructions.....	36
Storage	37
Disposal	38
Technical data	38
Declaration of Conformity.....	39

Introduction and safety

Never allow children or persons unfamiliar with these instructions to use the garden tool. Children should be supervised to ensure they do not play with the appliance.

Intended use

This appliance is intended exclusively for mowing lawns in private areas.

The device must be used following the descriptions and safety instructions are given in this user manual. Any other use is not as intended. Uses not following the intended use will result in forfeiture of the warranty and rejection of any responsibility on the part of the manufacturer part is liable for all damages to third parties and their property. Only operate the device in the technical condition prescribed and delivered by the manufacturer. Unauthorised modifications to the device exclude the manufacturer's liability for any resulting damage.

Vibration and noise reduction

To reduce the impact of vibration and noise, limit working time, use lower vibration and noise settings and wear personal protective equipment.

Observe the following points to keep vibration and noise pollution low:

- Only use the product as intended, following the design and instructions.
- Make sure that the product is in perfect condition and well-maintained.
- Use the right accessories and make sure they are in good condition.
- Hold the product firmly but not tensely by the handles provided.
- Maintain the product according to these instructions and keep it well-lubricated.
- Plan your working hours according to these instructions to spread a higher workload over a more extended period.

Emergency

- Familiarise yourself with the product use by reading the instruction manual thoroughly. Remember the safety instructions and follow them carefully. That will help you prevent risks and hazards.
- Always be attentive when using the product to recognise and react to hazards early. Quick intervention can prevent severe injuries and property damage.

Residual risks

Even if you operate this device according to the instructions, there are always residual risks. The following hazards may occur in connection with the design and construction of this device:

- d) Injuries and property damage caused by flying parts.
- e) Hearing impairment if you do not wear suitable hearing protection or use the device for an extended period.
- f) Damage to health results from hand-arm vibrations if the device is used for a long time or is not guided correctly and maintained.

Safety instructions for devices

General safety instructions

- For your safety and the safety of others, read this instruction manual and its safety instructions before using the appliance. Please keep the operating instructions and your safety instructions in a safe place for later use and keep them handy for every application.
- Pass on the operating instructions with the device if there is a change of ownership.
- Persons operating the device must not be under the influence of intoxicants (e.g., alcohol, drugs, or medication).
- Only operate the device in the technical condition specified and delivered by the manufacturer. Unauthorised modifications to the device exclude the manufacturer's liability for any resulting damage.
- Use the device only in daylight or under good artificial lighting.
- Only use the device in dry weather conditions. Please keep it away from rain or wetness. The ingress of water into the device increases the risk of electric shock.
- Switch off the device and remove the battery in the following conditions:
 - ♦ if the device is left unattended;

- ♦ if the device starts to vibrate excessively.

Before use

- Before starting work, familiarise yourself with the device and its functions and controls.
- Check the device for signs of wear or damage before commissioning and after an impact.
- Do not use a device whose switch is defective and can no longer be switched on or off.
- Check that all nuts, bolts, and screws are tight to ensure that the device is operated safely.
- Never use a device with damaged or missing parts. Instead, have them repaired or, if necessary, replaced by a qualified specialist or specialist workshop.
- Always wear sturdy shoes, long trousers, and the appropriate personal protective equipment (safety goggles, ear protectors, work gloves with a good grip, etc.) when working with or on the device. Wearing personal protective equipment reduces the risk of injury.

At use

Do not switch on the appliance when people (especially children) or animals are in the immediate vicinity. Make sure that children do not play with the device.

Stop work if you notice that people (especially children) or pets are nearby.

Working on steep slopes can be dangerous. Make sure you have a firm footing and mow slowly.

Always mow across the hill and not up and down. Be especially careful when changing direction.

There is a risk of tipping over!

Do not mow on steep slopes. Be careful when moving backwards while cutting and pulling the mower on yourself.

Refrain from tilting the mower when starting the engine.

Keep a safe distance as indicated by the handle frame.

Wait to switch on the engine until your feet are safe from the cutting blade. Be careful and do not reach into the rotating cutting blade. Please switch off the device before tipping or transporting it, e.g., from/to lawns or over paths. Never drive over gravel while the engine is running. There is a risk of being hit by stones!

Before lifting or transporting the mower, turn off the engine

until the cutting blade stops. Only adjust the cutting height once the engine is switched off and the cutting blade has reached a standstill. Never open the discharge flap while the engine is running.

Before removing the grass catcher, switch off the engine and wait until the cutting blade has

stopped. After emptying the grass catcher, carefully reattach it and ensure that the grass catcher is securely attached to the device. If possible, do not mow wet grass. Do not use the garden tool in an explosive environment with flammable liquids, gases, or dust. When you stop work, never leave the device unattended and keep it in a safe place.

After use

Switch off the device, and only put the device in a safe place.

Do not store the appliance within reach of children. Make sure that the ventilation slots in the device are clean.

Keep all nuts, bolts and screws tightened to ensure the mower is in safe working condition.

Check the grass catcher frequently for wear or damage.

Only use a cutting blade designed for this device.

Please follow the installation instructions provided and remove the battery beforehand.

Only have repairs carried out by a qualified technician or service centre.

Presentation

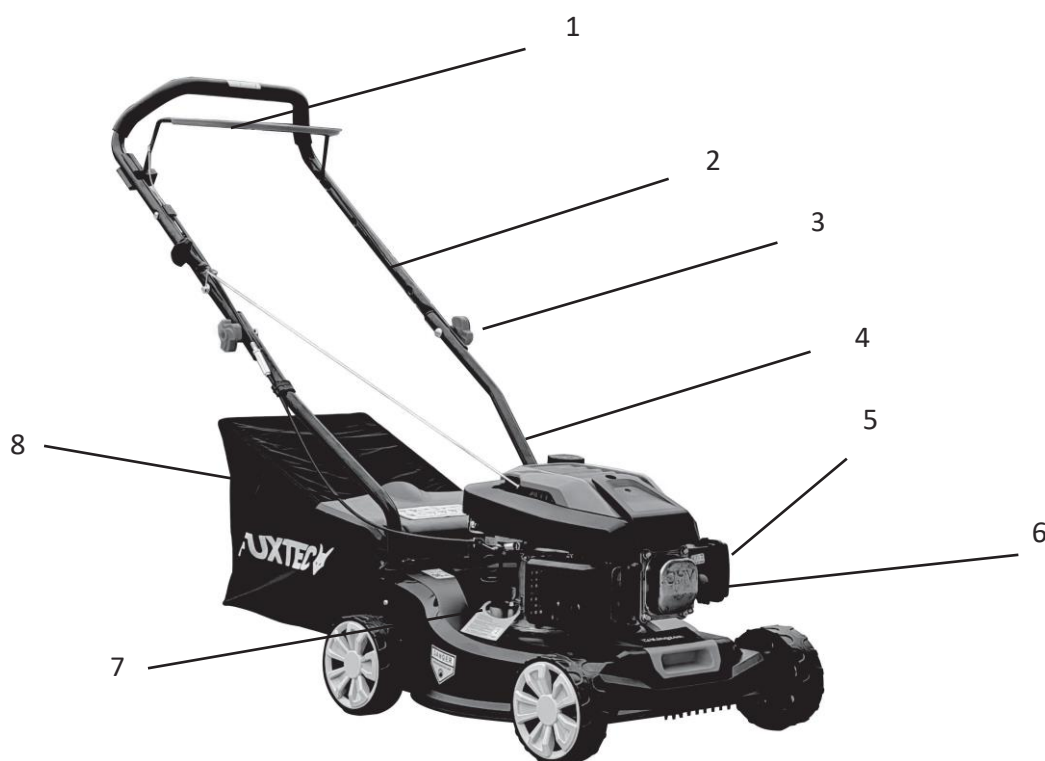






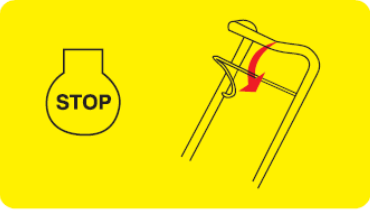



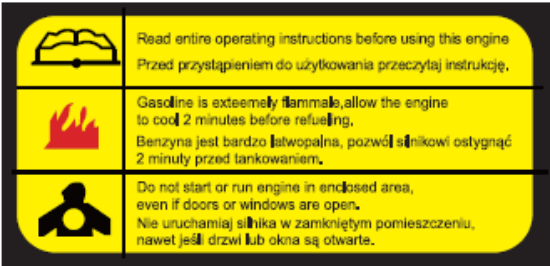

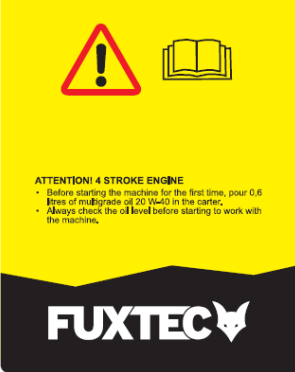
Figure 1: Device

1. On/off lever handle
2. Upper spar
3. Wing screw
4. Lower spar
5. Air filter cover
6. Primer pump
7. Oil filler neck

8. Catcher basket cover

Information and warnings

	<p>Engine displacement: 79.88 cm³</p>
	<p>Please only fill up with average petrol with an octane rating of at least 95.</p>
	<p>Risk of injury: keep your hands and feet away!</p>
	<p>Attention: please read the operating instructions carefully. Before using the mower for the first time, fill in at least 0.45l of engine oil with a code of 15W-40 or higher!</p>
	<p>The sound power level of the mower</p>
	<p>Press the primer pump at least three times during a cold start!</p>
	<p>To stop the engine, release the throttle!</p>

	<p>Mower performance data + warnings to wear suitable work clothing (gloves, sturdy footwear and ear protection).</p>
	<p>Warnings: Please read the operating instructions carefully.</p> <p>Before adding petrol, when the engine is hot, allow the engine to cool down for a few minutes. Otherwise, any spilt gasoline may ignite.</p> <p>Attention harmful exhaust fumes: never start the engine indoors, and do not run it even when the door or window is open!</p>
	<p>Summary of warnings (from top left to bottom right):</p> <ul style="list-style-type: none"> - Caution - Risk of burns - Flying parts - Risk of injury when the blade is running - Wait for the rotating blade to stop completely - Wear appropriate protective clothing - Read the operating instructions carefully - Do not allow other people near your work area - Before carrying out maintenance work, read the operating instructions carefully, switch off the engine and remove the spark plug. - Attention rotating blades: keep your distance. There is a risk of serious injury. - Caution: dangerous exhaust fumes - Attention: Danger of loss of limbs!
	<p>Information card:</p> <p>Please fill in 0.6l engine oil before using the mower for the first time. A code of 20W-40 or higher is recommended!</p> <p>Important note: this is not a counterpart to the above information on engine oil. Minimum specifications are given above; this card contains a recommendation!</p>

Essential instructions for assembling the mower

Before assembling and operating the petrol device, please carefully read the entire instruction manual and the instructions.

IMPORTANT INFORMATION: The device is supplied WITHOUT FUEL AND OIL in the engine. Your new device has been tested in the production facility, i.e., there may be a small amount of residual oil in the engine or visible on the dipstick!

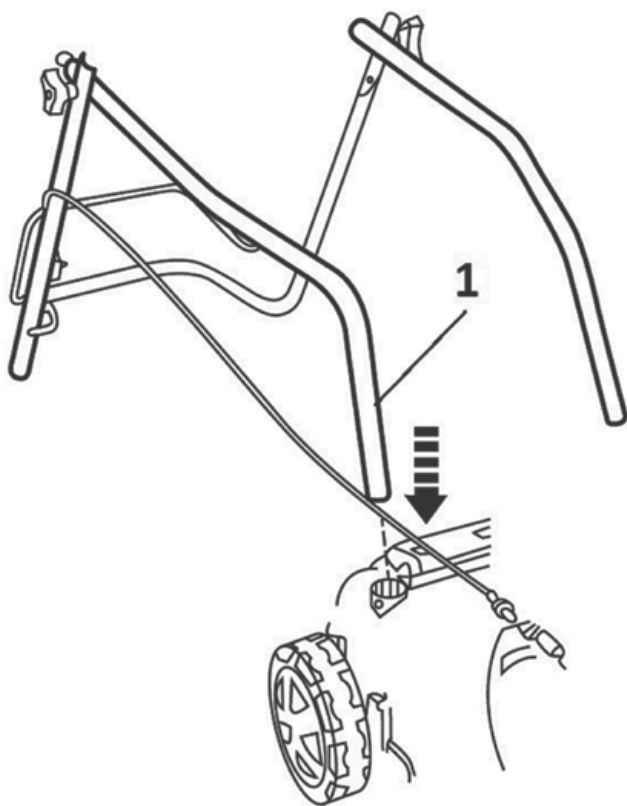
TAKE THE DEVICE OUT OF THE CARDBOARD BOX

Remove the device from the cardboard packaging and ensure no loose parts remain.

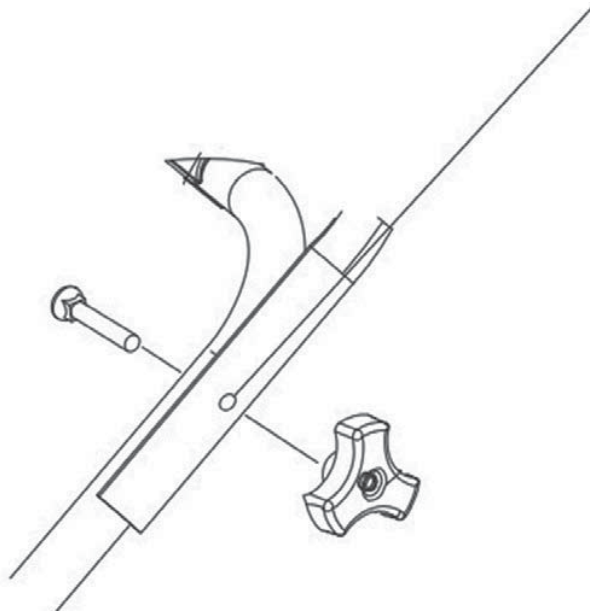
Assembly upper and lower tie bar

Carefully unfold the device's handle, taking care not to pinch or damage the control cables of the device.

Insert the lower part of the handle (see the following illustration) into the corresponding hole on the device (see arrow) and secure it with the two screws supplied - one screw with a washer on each side of the handle.



Attach the upper part of the handle to the lower part of the handle using the supplied screws with wing nuts (see the following figure).



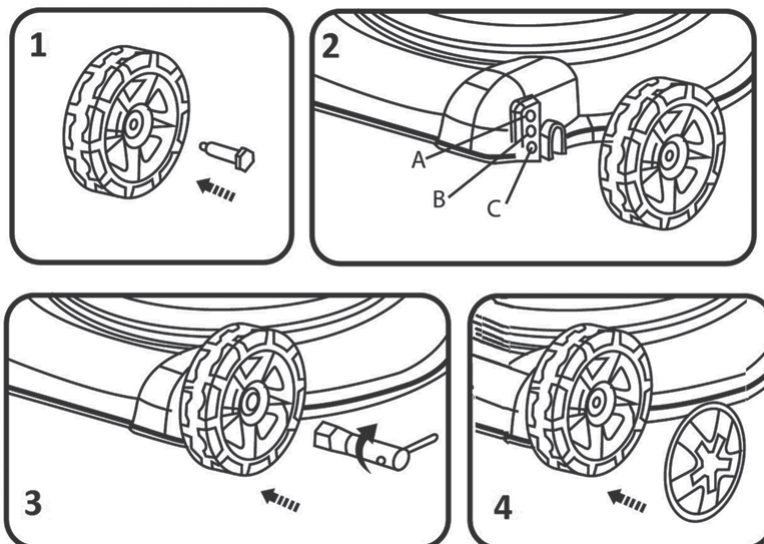
Mounting the wheels and adjusting the cutting height

Push the grub screw (fig. 1) through the wheel.

Select the desired cutting height and screw the wheel into the corresponding hole (Fig. 2+3)

Cutting heights: A: 25mm B: 40mm C: 55mm.

Put on the wheel cover (Fig. 4). Repeat this procedure for all four wheels. Make sure all four wheels have been mounted at the same cutting height!



Mounting the grass catcher

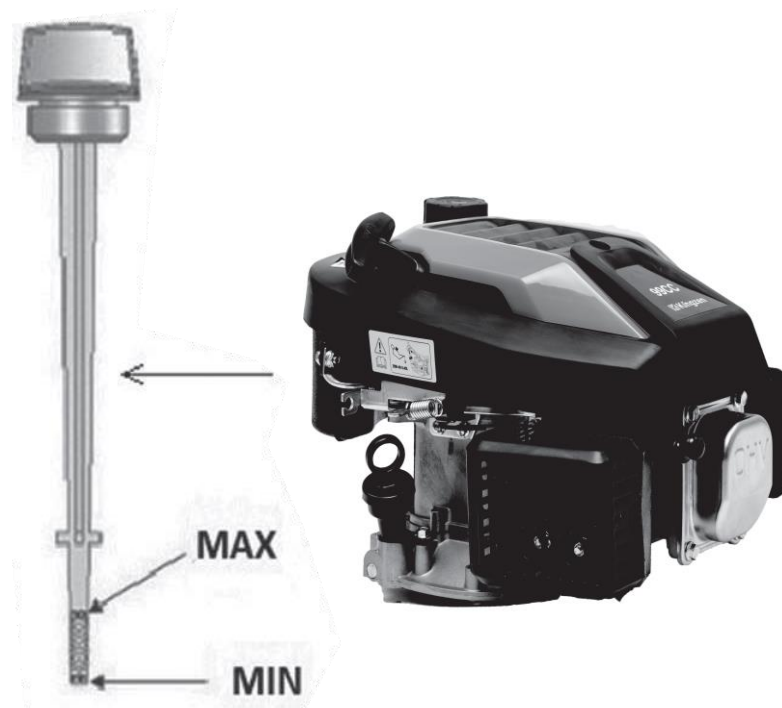
Attach the textile part of the grass catcher basket to the metal frame of the basket using the plastic connectors provided.

To attach the catcher box to the mower, lift the plastic cover on the mower and then hook the catcher box onto the mower.

Use of the mower

Before first use:

Fill the oil into the oil tank of the engine:



The device is supplied **without engine oil**. Before the first start-up, fill engine oil SAE30 or 15W-40 (approx. 600 ml) according to the following instructions:

Place the device on a flat surface when filling the oil.

- Pull the cover with the dipstick out of the oil filler opening (see figure)
- After filling the oil, put the dipstick back into the hole and press it firmly.
- Pull out the dipstick again to check.
The oil level must be between the upper (MAX) and lower (MIN) limits (see figure).

Caution

DO NOT OVERFILL the oil tank. Otherwise, much smoke will come out of the exhaust when the mower is started.

IMPORTANT INFORMATION:

Check the oil level before each use of the device. Top up with oil if necessary. Fill oil up to the MAX level mark on the dipstick.

IMPORTANT INFORMATION:

Change the oil after the first 5 hours of operation and then after every 25 hours of operation.

ADD FUEL

After unscrewing the fuel filler cap, fill the fuel to the collar of the fuel tank, but do not overfill. Always fill with fresh, clean, and approved unleaded petrol with an octane rating of at least 95.

Caution

If you spill oil or fuel on the device when refilling, wipe it away immediately. Do not store, supply, or handle fuel near an open fire.

Caution

Fuels mixed with alcohol or fuels with ethanol or methane additives can bind moisture to themselves, leading to segregation during storage and forming acids. The acid vapours can then damage the fuel system of the device engine during storage. These fuels must not be used in the device.

IMPORTANT NOTICE:

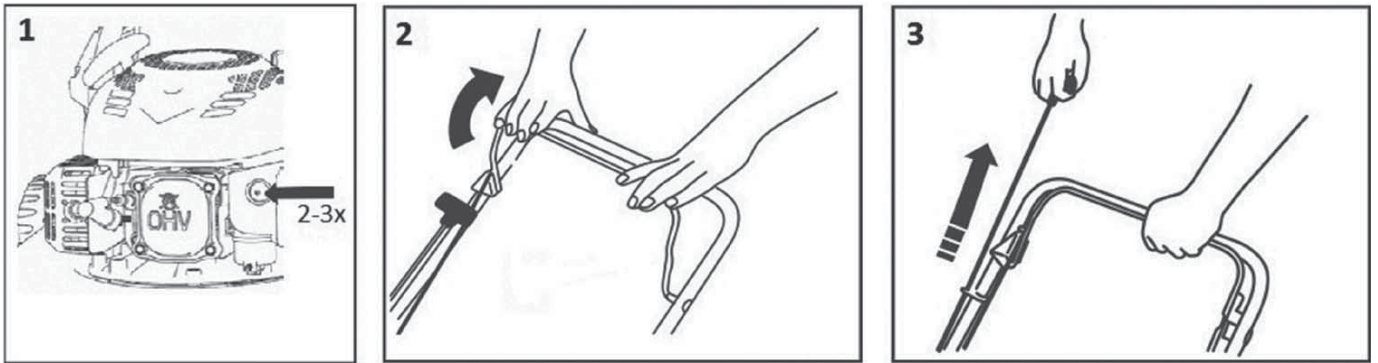
If you do not use the device for more than 30 days, empty the fuel tank, start the engine and let it run until the fuel lines and carburettor are empty (the device will switch itself off). That prevents future engine problems.

Fill the tank with fresh fuel before the subsequent use. For more information, see the chapter on storage instructions.

Starting the engine

When cold starting the engine, press the primer pump 2-3 times to pump petrol into the carburettor (see the following figure).

If the engine has already warmed up, you do not need to operate the primer pump.



Pull the start/brake lever to the handle and hold it, then pull the pull cord. The engine should start after 3-4 pulls.

Releasing the start/brake lever stops the engine.

Caution

When starting the engine for the first time, there may be a slight emission of smoke as the protective layers in the engine are burnt. That is entirely normal and is not a problem.

RANGE OF APPLICATION FOR THE PETROL DEVICE

- Mowing with a collection of clippings in a grass catcher box
- Mowing with the rear discharge of the clippings

MOWING WITH THE GRASS CATCHER

When the grass catcher box is installed, the clippings are disposed of in the grass catcher box.

MOWING WITH REAR DISCHARGE

Without the grass catcher fitted, the cover of the grass catcher acts as a deflector, directing the movement of the clippings toward the ground. That creates a row of grass clippings behind the device.

Maintenance work

Changing the cutting knife

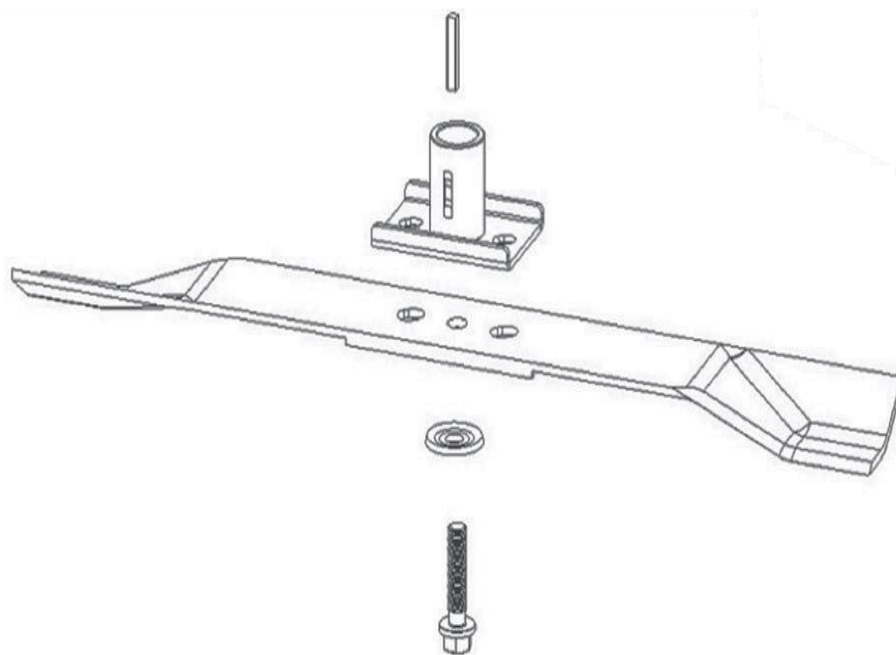
Attention!

We recommend contacting FUXTEC customer service and the FUXTEC workshop for this task.

Attention!

Drain the oil from the oil tank before removing the blade.

If you want to replace the cutting blade, remove the screw (see the following figure). Carry out the installation according to the illustration. Tighten the screw. The tightening torque is 40 Nm. When replacing the cutting blade, the fixing screw should also be replaced.



Oil change

Attention!

We recommend that you contact professionals for this task.

The engine oil is drained via the oil filler neck. Place a suitable container to collect the used oil under the engine before opening the nozzle. Then tip the device to the side so that all the oil can drain out of the tank.

After draining the oil, replace the plug in the opening, ensure that the pin is firmly in place, and wipe off any spilt oil.

Fill the oil tank with SAE30 or 15W-40 oil. When the dipstick is inserted and screwed into the hole, the oil level should be between the Min and Max marks. Refrain from filling the oil tank overfull. Start the engine and let it run for a short time. Switch off the engine, wait 1 minute and measure the oil level in the oil tank again. If necessary, top up the oil to the desired level. (see also chapter "Before first use").

General instructions for maintenance:

All nuts, bolts, and screws must be tightened appropriately so that the device is in a safe and operational condition. Regular maintenance is an essential requirement for the safety of the user, the maintenance of the operating condition, and the device's performance.

Never store a device with petrol in the tank in a building where the fumes could come into contact with open fire, sparks, or high temperatures.

Allow the engine to cool down before packing it in an enclosed space.

To reduce the fire risk, ensure that the device, especially the engine, the muffler and where the replacement fuel is stored, are free from grass, leaves, or excessive amounts of lubricants.

Regularly check the condition of the catcher cover and the grass catcher and replace them if damaged.

Drain the fuel in a well-ventilated area when the engine has cooled down.

Use thick work gloves when removing and installing the cutting blade.

ATTENTION:

Before doing maintenance or repair work, switch off the engine and remove the spark plug.

Check the mower regularly and ensure that all grass deposits on the underside of the chassis are removed.

Lubricate the axle of the chassis and the bearings regularly with a suitable lubricant.

Regularly check the condition of the blades, as they have a significant impact on the performance of the device. The edges should always be sharp and balanced.

Check at regular intervals that all screws and nuts are tight. Worn or incorrectly tightened bolts and nuts can cause severe damage to the engine or frame.

If the blade hits an obstacle hard, stop the device and contact FUXTEC Customer Service.

The cutting blade is made of pressed steel. For optimum mowing results, sharpen the blade regularly, approximately every 25 hours. Check that the blade is always properly balanced. To do this, insert a steel axle (with a diameter of 2-3 mm) into the middle hole. When the axis is aligned correctly, it remains in the horizontal position.

If the knife does not stay in the horizontal position, replace it.

When removing the knife, unscrew the bolt and check the knife holder. If the parts are worn or damaged, replace them.

ATTENTION:

Always use original spare parts. Low-quality spare parts can severely damage the device and pose a safety hazard.

Safety instructions

GENERAL SAFETY INSTRUCTIONS

- This product is intended for mowing only. Please do not use it for purposes other than those it is intended for. Otherwise, there is a risk that it will be damaged or cause injury.
- Never allow children or persons unfamiliar with the contents of these operating instructions to work with the appliance.
- The person operating the mower is responsible for the safety of persons in the work area.
- Never operate the device near other people, children, or free-roaming animals.
- Before starting to mow, check the terrain where the mower is to be used and remove stones, wires, sticks, splinters, bones, and other foreign objects that could get caught or deflected and cause injury.

INSTRUCTIONS FOR USE

- All nuts, pins, and bolts must be properly tightened to ensure that the device is in good working order and ready for use.
- Never use the device without the protective cover.
- Never use the device with a loose cutting blade. Always check that all the associated screws are tight.
- Blunted knives should be replaced.
- When working with a device, you must ensure that they stand securely.
- Never store the device in closed or poorly ventilated areas where fumes could accumulate. The exhaust gases from the engine contain carbon monoxide, which is life-threatening.
- Only work in sufficient light conditions (in twilight or with adequate artificial lighting).
- Do not use the device when it is raining or when the grass is wet.
- Take extra care when mowing in elevated terrain (on slopes). Always mow perpendicular to the slope, parallel to the contour, and not directly uphill/downhill.
- Never leave the device running unattended; if you leave the device running, switch off the engine.
- Never lift the rear of the mower when you park it and do not hold your limbs near the mowing deck or rear discharge chute when the engine is running.
- Never change the speed setting of the engine.
- Never transport the device with the engine running.

- Stop the engine and disconnect the ignition plug in the following cases:
when carrying out work under the mower or in the discharge chute.
when you carry out maintenance, repairs, or inspections on the device.
before carrying, lifting, or transporting the device.
when you leave the device unattended or want to adjust the cutting height.
before removing and emptying the coarse discharge chute.
- Stop the engine and check thoroughly for damage if a foreign object is encountered. In the event of damage, take the device to a specialised service centre for repair.

ATTENTION:

The mower fan continues to rotate for a few seconds after the engine is switched off.

If the mower vibrates abnormally, stop the engine immediately. To ensure safe operation, regularly check that the device's bolts, screws and nuts are tight.

ATTENTION: FUEL IS A HIGHLY FLAMMABLE LIQUID.

- Store the fuel in a suitable container.
- Fill with fuel only in an open and well-ventilated place. Do not smoke or use a mobile phone when handling power.
- Only fill with fuel when the engine is switched off. Never open the fuel tank or add fuel when the engine is hot or running.
- If fuel has been spilt, do not start the engine. Remove the device from where the fuel was spilt and avoid possible ignition. Do not continue work until the spilt fuel has evaporated and the fuel vapours have dissipated.
- After filling the fuel, securely tighten the fuel filler cap and the fuel canister cap.

ATTENTION:

Before doing maintenance or repair work, switch off the engine and remove the spark plug.

Storage

If you do not use the device for an extended period, you should store it according to the following instructions. That extends the life of the device.

- Drain the fuel entirely from the fuel tank and the carburettor.
- Unscrew the spark plug and put a small amount of engine oil in the socket. Then pull the pull cord gently 2 to 3 times.
- Clean the outer surfaces with a clean cloth. Store the device in a clean, dry place.

Disposal

i NOTE

Please get in touch with your local authority/city for information on disposal options,

We are recycling raw materials instead of waste disposal.

Technical data

Engine	OHV, air-cooled, 4-stroke
Nominal power	1.3 kW
Engine speed	3000 rpm
Displacement	79.8 cm ³
Starter	Wire rope hoist
Tank volume	1,0l
Oil tank volume	0,6l
Cutting heights	25mm / 40mm / 55mm
Cutting width	40.6cm
Diameter wheels	Front/rear 155mm each
Grass catcher volume	45l
Sound power level	96dB
Vibration	7.759 m/s (K=1.5)
Weight	18kg

Declaration of Conformity

Hersteller / Producer **FUXTEC GmbH**
Kappstraße 69, 71083 Herrenberg Deutschland / Germany
Phone: +49 (0)7032 95608 88
Fax: +49 (0)7032 95608 89
Email: info@fuxtec.de Web: www.fuxtec.de

Bezeichnung / name Benzin Rasenmäher FX-RM4180/ Petrol Device
FX-RM4180

EG-Richtlinie / EC directive 2006 / 42 /EC
2011/65/EU_(EU)2015/863
2006/42 EC
2014/30/EU
2016/1628/EU_(EU)2018/989
2000/14/EC_2005/88/EC

Angewandte Normen / applicable standards

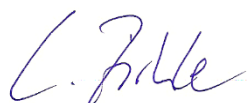
EN ISO 5395-1:2013+A1:2018
EN ISO 5395-2:2013+A1:2016+A2:2017
EN ISO 14982:2009

Hiermit erklären wir, dass die oben genannte Maschine aufgrund Ihrer Bauart in der von uns in Verkehr gebrachten Version den grundlegenden Sicherheits- und Gesundheitsanforderungen der aufgeführten EG-Richtlinie entsprechen. Jegliche Manipulation oder Veränderung der Maschine, die nicht ausdrücklich von uns im Voraus genehmigt wurde, macht dieses Dokument null und nichtig.

We declare that the abovementioned device meets the above-stated EC directives' essential safety and health requirements. Any manipulation or change of the device not being explicitly authorised by us in advance renders this document null and void.

Retention of the technical documentation: FUXTEC GmbH • Kappstraße 69 • 71083
Herrenberg • Germany, L. Zirkler, Managing Director

Herrenberg, 03.05.2023



Leonhard Zirkler FUXTEC GmbH
KAPPSTRASSE 69
71083 HERRENBERG GERMANY

Version française

Sommaire

Introduction et sécurité.....	41
Utilisation conforme.....	41
Réduction des vibrations et du bruit.....	41
Urgence	41
Risques résiduels	42
Consignes de sécurité pour tondeuse	42
Consignes de sécurité générales	42
Avant l'utilisation.....	43
Lors de l'utilisation	43
Après l'utilisation.....	44
Présentation	45
Informations et avertissements	46
Remarques importantes sur l'assemblage de la tondeuse	48
Montage du poignée supérieur et inférieur.....	48
Montage des roues et réglage de la hauteur de coupe	49
Installation du bac de ramassage	50
Utilisation de la tondeuse	50
Avant la première utilisation:.....	50
Démarrage du moteur.....	52
Travaux de maintenance	53
Remplacement de la lame de coupe.....	53
Changement d'huile	53
Consigne de sécurité	55
Stockage	57
Elimination des déchets	57
Données techniques.....	58
Déclaration de conformité / Declaration of Conformity	59

Introduction et sécurité

Ne jamais laisser des enfants ou des personnes non formées utiliser l'outil. Les enfants doivent être gardés sous surveillance afin de s'assurer qu'ils ne jouent pas avec l'outil.

Utilisation conforme

Cet appareil est exclusivement destiné à la tonte de gazon dans le domaine privé.

L'appareil doit être utilisé conformément aux instructions et aux consignes de sécurité figurant dans ce mode d'emploi. Toute autre utilisation n'est pas conforme à l'usage prévu. L'utilisation non conforme entraîne l'annulation de la garantie et le refus de toute responsabilité de la part du fabricant. L'utilisateur est responsable de tous les dommages causés à des tiers et à leurs biens. N'utilisez l'appareil que lorsque celui-ci est en bon état technique conformément à ce qui a été livré par le fabricant. Toute modification apportée à l'appareil de son propre gré exclut toute responsabilité du fabricant pour les dommages qui en résulteraient.

Réduction des vibrations et du bruit

Pour réduire l'impact des vibrations et du bruit, limitez le temps de travail, utilisez des réglages permettant de réduire les émissions de vibrations et de bruit et portez des équipements de protection personnelle.

Respectez les points suivants pour limiter les vibrations et le bruit :

- N'utilisez le produit que conformément à sa conception et aux instructions.
- Assurez-vous que le produit est en bon état et qu'il est bien entretenu.
- Utilisez les accessoires corrects et assurez-vous qu'ils sont en bon état.
- Tenez le produit fermement mais sans être crispé sur les poignées prévues à cet effet.
- Entretenez l'outil conformément à ces instructions et maintenez-le bien lubrifié.
- Planifiez vos heures de travail conformément à ces instructions afin de répartir une contrainte plus importante sur une période plus longue.

Urgence

- Familiarisez-vous avec l'utilisation du produit en lisant entièrement le mode d'emploi. Rappelez-vous les consignes de sécurité et suivez-les à la lettre. Cela vous aidera à prévenir les risques et les dangers.

- Soyez toujours attentif lorsque vous utilisez le produit, afin de pouvoir identifier rapidement les dangers et y réagir. Une intervention rapide peut éviter des blessures graves et des dommages matériels.

Risques résiduels

Même si vous utilisez cette tondeuse à gazon conformément aux instructions, des risques résiduels subsistent toujours. Les risques suivants peuvent survenir en fonction de la construction et du modèle de cette tondeuse à gazon :

- a) Blessures et dommages matériels causés par des pièces projetées.
- b) Dommages auditifs si vous ne portez pas de protections auditives appropriées ou si vous utilisez la tondeuse pendant une période prolongée.
- c) Dommages pour la santé résultant des vibrations main-bras si la tondeuse est utilisée pendant une période prolongée ou si elle n'est pas entretenue correctement.

Consignes de sécurité pour tondeuse

Consignes de sécurité générales

- Pour votre sécurité et celle des autres, lisez ce mode d'emploi et les consignes de sécurité avant d'utiliser l'appareil. Veuillez conserver le mode d'emploi et les consignes de sécurité en lieu sûr pour pouvoir les utiliser ultérieurement et les gardez-les à portée de main à chaque utilisation.

- Transmettez le mode d'emploi avec l'appareil en cas de changement de propriétaire.

- Les personnes qui utilisent l'appareil ne doivent pas être sous l'influence de stupéfiants (par ex. alcool, drogues ou médicaments).

- N'utilisez l'appareil que lorsque celui-ci est en bon état technique conformément à ce qui a été livré par le fabricant. Toute modification apportée à l'appareil de son propre gré exclut toute responsabilité du fabricant pour les dommages qui en résulteraient.

- N'utilisez l'appareil qu'à la lumière du jour ou sous un bon éclairage artificiel.

- N'utilisez l'appareil que par temps sec. Tenez-le à l'écart de la pluie ou de l'humidité. La pénétration d'eau dans l'appareil augmente le risque de choc électrique.

- Dans les cas suivants éteignez l'appareil et retirez la batterie :

- ♦ Lorsque l'appareil est laissé sans surveillance
- ♦ Avant de vérifier, de nettoyer ou d'effectuer toute autre opération sur l'appareil.
- ♦ Si l'appareil se met à vibrer de manière excessive.

Avant l'utilisation

- Avant de commencer à travailler, familiarisez-vous avec l'appareil et ses fonctions ainsi qu'avec ses commandes.
- Avant la mise en service ou après l'avoir fait tomber, vérifiez que l'appareil ne présente aucun signe d'usure ou de détérioration.
- N'utilisez pas un appareil dont l'interrupteur est défectueux et ne peut plus être allumé ou éteint.
 - Vérifier que tous les écrous, boulons et vis sont bien serrés afin de s'assurer que l'appareil puisse être utilisé en toute sécurité.
- N'utilisez jamais un appareil dont certaines pièces sont endommagées ou manquantes. Faites-les réparer ou, le cas échéant, remplacer par un spécialiste ou dans un atelier.
- Lorsque vous travaillez avec l'appareil, portez toujours un équipement de protection individuelle approprié (lunettes de protection, protections auditives, gants de travail permettant une bonne prise en main, etc.) Le port d'un équipement de protection individuelle réduit le risque de blessures.

Lors de l'utilisation

N'allumez pas l'appareil lorsque des personnes (en particulier des enfants) ou des animaux se trouvent à proximité immédiate. Assurez-vous que les enfants ne jouent pas avec l'appareil. Interrompez le travail si vous remarquez que des personnes (en particulier des enfants) ou des animaux domestiques se trouvent à proximité.

Travailler sur des pentes raides peut être dangereux. Assurez-vous d'avoir une bonne stabilité et tondre lentement. Tondez toujours perpendiculairement à la pente et non de haut en bas. Soyez particulièrement prudent lorsque vous changez de direction. Il y a un risque de renversement ! Ne tondez pas sur des pentes raides. Soyez particulièrement prudent lorsque vous reculez en tondant et que vous tirez la tondeuse sur elle-même.

Ne penchez pas la tondeuse à gazon lorsque vous mettez le moteur en marche.

Maintenez une distance de sécurité, comme indiqué sur la poignée.

Ne mettez pas le moteur en marche tant que vos pieds ne sont pas à une distance sûre de la lame de coupe. Soyez prudent et ne mettez pas les mains dans la lame de coupe en rotation. Éteignez la tondeuse avant de la basculer ou de la transporter, par exemple de / vers une pelouse ou sur des sentiers. Ne roulez jamais sur du gravier lorsque le moteur tourne. Vous risquez d'être heurté par des pierres !

Avant de soulever ou de transporter la tondeuse, coupez le moteur jusqu'à ce que la lame de coupe soit à l'arrêt. Ne réglez pas la hauteur de coupe tant que le moteur n'est pas coupé et que la lame de coupe ne s'est pas arrêtée. N'ouvrez jamais le bac de déchargement lorsque le moteur tourne. Avant de retirer le bac à herbe, coupez le moteur et attendez que la lame de coupe se soit arrêtée. Après avoir vidé le bac à herbe, remettez-le soigneusement en place et assurez-vous que le bac à herbe est bien fixé à la tondeuse. Si possible, ne tondez pas l'herbe mouillée. Ne travaillez pas avec l'outil de jardinage dans un environnement explosif où il y a des liquides, des gaz ou des poussières inflammables. Si vous interrompez le travail, ne laissez jamais l'appareil sans surveillance et rangez-le dans un endroit sûr.

Après l'utilisation

Éteignez l'appareil et ensuite seulement, placez la tondeuse dans un endroit sûr.

Ne rangez pas l'outil à la portée des enfants. Assurez-vous que les fentes d'aération de l'appareil sont propres.

Maintenez tous les écrous, boulons et vis bien serrés pour vous assurer que la tondeuse est en état de fonctionner en toute sécurité.

Vérifiez fréquemment que le bac à herbe n'est pas usé ou endommagé.

N'utilisez qu'une lame de coupe conçue pour cette tondeuse.

Veillez suivre les instructions d'installation fournies et retirer la batterie au préalable.

Faites effectuer les réparations uniquement par un technicien qualifié ou un centre de service.

Présentation

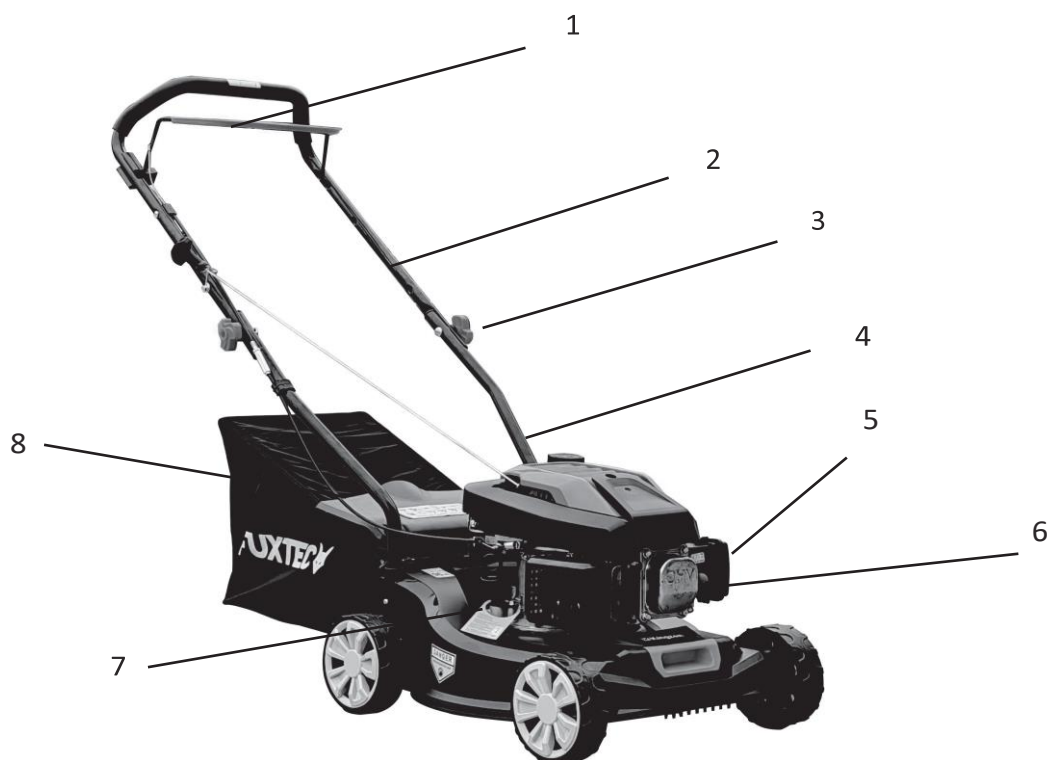






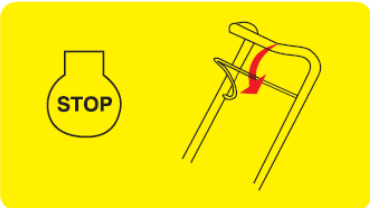
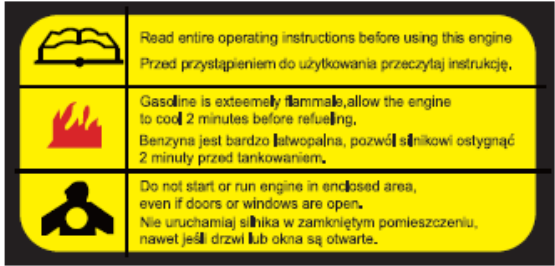



Image 1: Tondeuse à gazon

1. Poignée à gâchette d'accélération/d'arrêt
2. Poignée supérieur
3. Molette de réglage
4. Poignée inférieur
5. Couvercle du filtre à air
6. Pompe d'amorçage
7. Goulot de remplissage d'huile
8. Bac de ramassage

Informations et avertissements

	<p>Cylindrée du moteur : 79,88 cm³.</p>
	<p>Veillez ne faire le plein qu'avec de l'essence normale ayant un indice d'octane d'au moins 95.</p>
	<p>Risque de blessure : tenez vos mains et vos pieds à l'écart !</p>
	<p>Attention : veuillez lire attentivement le mode d'emploi. Avant la première utilisation de la tondeuse, versez au moins 0,45 l d'huile moteur avec un indice de 15W-40 ou plus !</p>
	<p>Niveau de puissance sonore de la tondeuse</p>
	<p>En cas de démarrage à froid, appuyez au moins 3 fois sur la pompe d'amorçage !</p>
	<p>Pour arrêter le moteur, relâchez la gâchette d'accélération !</p>

	<p>Données de puissance de la faucheuse + Avertissements Porter des vêtements de travail appropriés (gants, chaussures solides et protections auditives).</p>
	<p>Avertissements : Veuillez lire attentivement le mode d'emploi.</p> <p>Avant de rajouter de l'essence lorsque le moteur est chaud, laissez le moteur refroidir quelques minutes, sinon l'essence éventuellement renversée peut s'enflammer.</p> <p>Attention aux gaz d'échappement nocifs : ne démarrez jamais le moteur à l'intérieur et ne le laissez pas tourner même si la porte ou la fenêtre est ouverte !</p>
	<p>Résumé des avertissements (d'en haut à gauche à en bas à droite) :</p> <ul style="list-style-type: none"> - Attention - risque de brûlure - projection de pièces - Risque de blessure lorsque la lame est en marche - Attendre l'arrêt complet de la lame en rotation - portez des vêtements de protection appropriés - lisez attentivement le mode d'emploi - ne laissez pas d'autres personnes s'approcher de la machine et de la zone de travail - avant les travaux d'entretien, lisez le manuel d'utilisation, éteignez le moteur et retirez la bougie. - Attention aux lames en rotation : gardez vos distances, il y a un risque de blessures graves. - Attention : gaz d'échappement dangereux - Attention : risque de perte des membres !
	<p>Carte d'information :</p> <p>Avant la première utilisation de la tondeuse, veuillez remplir 0,6 l d'huile moteur. Un indice de 20W-40 ou plus est recommandé !</p> <p>Remarque importante : ceci ne remplace pas les informations ci-dessus sur l'huile moteur. Les indications minimales sont mentionnées ci-dessus, cette fiche contient une recommandation !</p>

Remarques importantes sur l'assemblage de la tondeuse

Avant d'assembler et d'utiliser la tondeuse à essence, veuillez d'abord lire attentivement l'ensemble du manuel d'utilisation et les instructions qu'il contient.

INFORMATION IMPORTANTE : La tondeuse à gazon est livrée SANS CARBURANT ET HUILE dans le moteur.

Votre nouvelle tondeuse a été testée dans l'usine de production, ce qui signifie qu'il peut y avoir une petite quantité d'huile résiduelle dans le moteur ou visible sur la jauge d'huile !

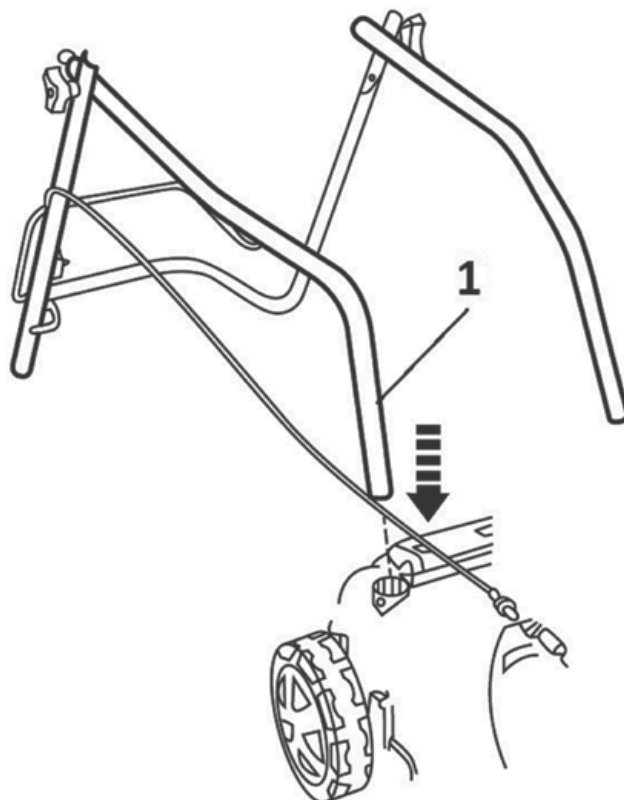
SORTIR LA TONDEUSE DE SON EMBALLAGE EN CARTON

Retirez la tondeuse de son emballage en carton et vérifiez qu'aucune pièce détachée n'est restée dans l'emballage.

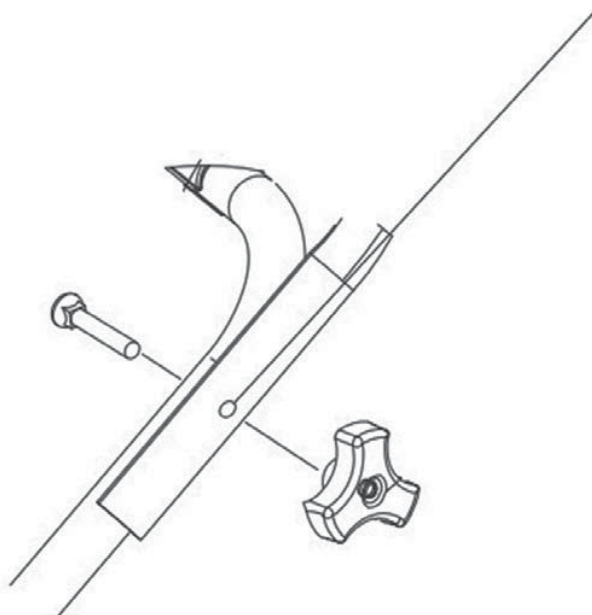
Montage du poignée supérieur et inférieur

Dépliez délicatement le manche de la tondeuse en veillant à ne pas coincer ou endommager les câbles de commande de la tondeuse.

Insérez la partie inférieure du manche (voir illustration suivante) dans le trou correspondant de la tondeuse (voir flèche) et fixez-la avec les 2 vis fournies - une vis avec une rondelle de chaque côté du guidon.



Fixez la partie supérieure de la poignée à la partie inférieure à l'aide des vis fournies avec les molettes à oreilles (voir illustration suivante).



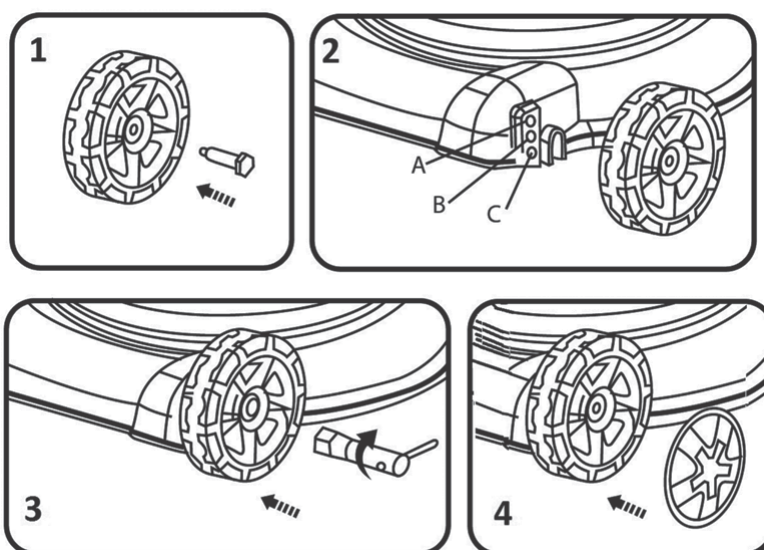
Montage des roues et réglage de la hauteur de coupe

Faites glisser la vis sans tête (ill. 1) à travers la roue.

Choisissez la hauteur de coupe souhaitée et vissez la roue dans le trou correspondant. (ill. 2+3)

Hauteurs de coupe : A : 25mm B : 40mm C : 55mm

Placez le cache-roue (fig. 4). Répétez cette opération pour les 4 roues. Veillez à ce que les 4 roues soient montées à la même hauteur de coupe !



Installation du bac de ramassage

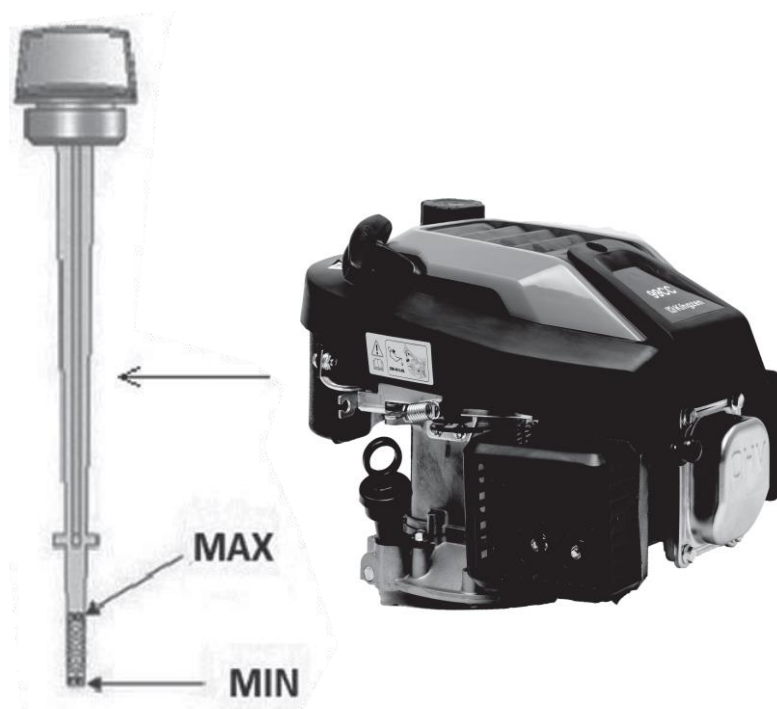
Fixez la partie textile du bac de ramassage au cadre métallique du bac à l'aide des fixations en plastique fournis.

Pour fixer le bac de ramassage à la tondeuse, soulevez d'abord le couvercle en plastique de la tondeuse et accrochez ensuite le bac de ramassage à la tondeuse.

Utilisation de la tondeuse

Avant la première utilisation:

Remplissez le réservoir d'huile du moteur:



La tondeuse est livrée **sans huile moteur**. Avant la première utilisation, ajoutez de l'huile moteur SAE30 ou 15W-40 (environ 600 ml) en suivant les instructions ci-dessous :

Plaats de grasmaaier op een vlakke ondergrond wanneer u de olie vult.

- Retirez le bouchon avec la jauge d'huile de l'orifice de remplissage d'huile. (voir illustration).
- Remettez la jauge dans l'orifice après avoir rempli l'huile et appuyez fermement dessus.
- Pour contrôler, retirez à nouveau la jauge d'huile.
Le niveau d'huile doit se situer entre les limites supérieure (MAX) et inférieure (MIN) (voir illustration).

Attention!

NE SURREMPLISSEZ PAS le réservoir d'huile, car cela provoquerait un fort dégagement de fumée par le pot d'échappement au démarrage de la tondeuse.

INFORMATION IMPORTANTE :

Vérifiez le niveau d'huile avant chaque utilisation de la tondeuse. Ajoutez de l'huile si nécessaire. Remplissez d'huile jusqu'au repère MAX de la jauge d'huile.

INFORMATIONS IMPORTANTES :

Changez l'huile après les 5 premières heures d'utilisation, puis toutes les 25 heures.

AJOUTER DU CARBURANT

Après avoir dévissé le bouchon du réservoir, ajoutez du carburant jusqu'au col du réservoir de carburant, mais ne le remplissez pas trop.

Remplissez toujours le réservoir avec de l'essence sans plomb fraîche, propre et homologuée avec un indice d'octane d'au moins 95.

Attention !

Si vous renversez de l'huile ou du carburant sur la tondeuse lors du remplissage, essuyez-le immédiatement. Ne conservez pas le carburant à proximité d'un feu ouvert, ne faites pas l'appoint et ne le manipulez pas.

Attention !

Les carburants mélangés à de l'alcool ou les carburants contenant des additifs d'éthanol ou de méthane peuvent retenir l'humidité, ce qui peut entraîner une ségrégation pendant le stockage et la formation d'acides. Les vapeurs acides peuvent alors endommager le système de carburant du moteur de la tondeuse pendant le stockage. Ces carburants ne doivent pas être utilisés dans la tondeuse.

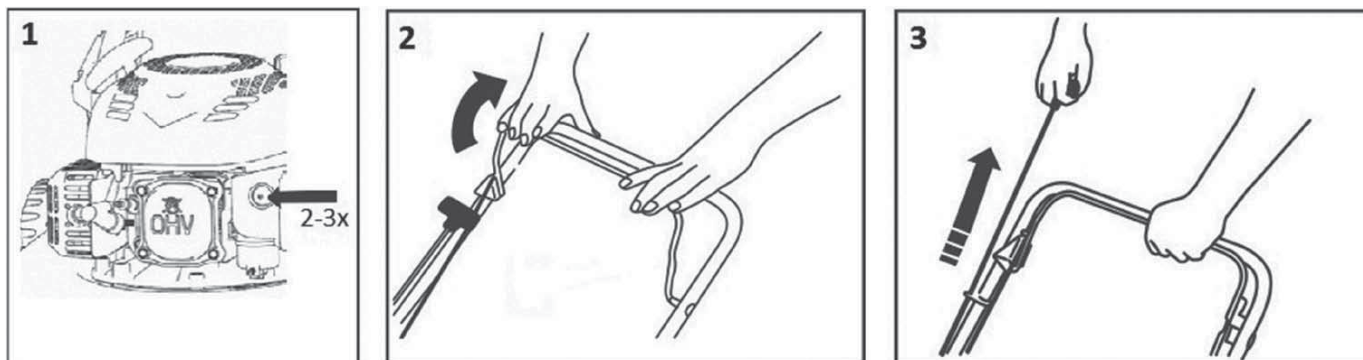
REMARQUE IMPORTANTE :

Si vous n'utilisez pas la tondeuse pendant plus de 30 jours, videz le réservoir de carburant, démarrez le moteur et laissez-le tourner jusqu'à ce que les conduites de carburant et le carburateur soient vides (le moteur s'arrêtera de lui-même). Cela permet de prévenir de futurs problèmes de moteur. Remplissez le réservoir de carburant frais avant la prochaine utilisation. Vous trouverez de plus amples informations dans le chapitre Conseils de stockage.

Démarrage du moteur

Lors d'un démarrage à froid du moteur, appuyez 2 à 3 fois sur la pompe d'amorçage pour pomper l'essence dans le carburateur (voir illustration ci-dessous).

Si le moteur est déjà chaud, il n'est pas nécessaire d'actionner la pompe à amorçage.



Tirez le levier de démarrage/freinage vers la poignée et tenez-le fermement, puis tirez sur la corde de traction. Le moteur devrait démarrer après 3-4 tractions.

En relâchant le levier de démarrage/freinage, le moteur s'arrête.

Attention !

Lors du premier démarrage du moteur, il peut y avoir un léger dégagement de fumée, car les couches de protection du moteur sont brûlées. Ceci est tout à fait normal et ne constitue pas un problème.

TYPES D'APPLICATIONS POUR LA TONDEUSE À GAZON À ESSENCE

- Tonte avec ramassage de l'herbe coupée dans un bac de ramassage
- Tonte avec éjection arrière de l'herbe coupée

TONDRE AVEC LE DISPOSITIF DE RAMASSAGE D'HERBE

Lorsque le bac de ramassage est installé, l'herbe coupée est évacuée dans le bac de ramassage.

TONTE AVEC ÉJECTION ARRIÈRE

Sans le bac de ramassage monté, le couvercle du bac de ramassage sert de déflecteur qui dirige le mouvement de l'herbe coupée vers le sol. Il se forme ainsi une rangée d'herbe coupée derrière la tondeuse.

Travaux de maintenance

Remplacement de la lame de coupe

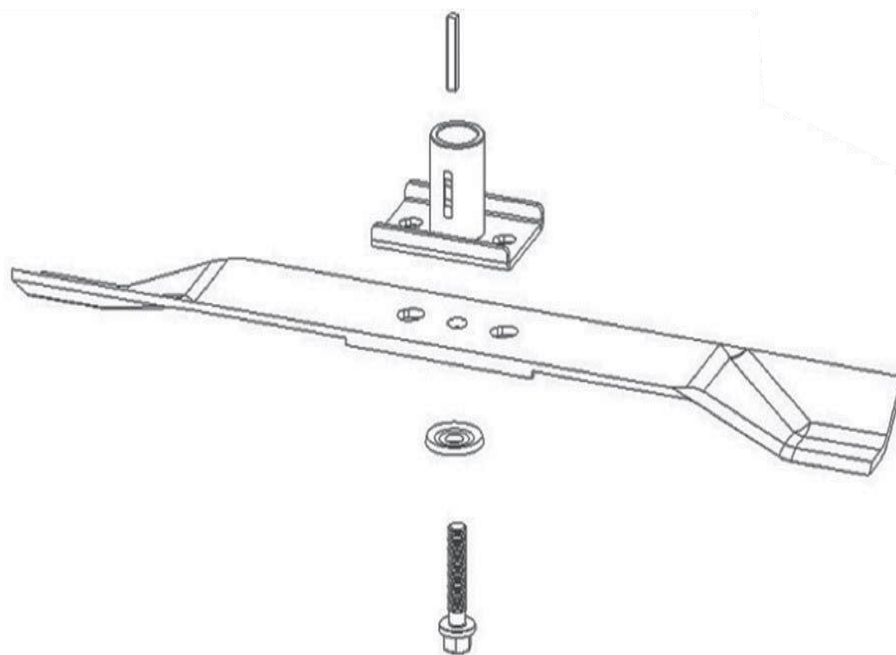
Attention !

Nous vous recommandons de vous adresser au service après-vente FUXTEC et à l'atelier FUXTEC pour cette tâche.

Attention !

Avant de démonter la lame de coupe, videz l'huile du réservoir d'huile.

Si vous souhaitez remplacer la lame de coupe, retirez la vis (voir illustration suivante). Procédez au montage conformément à l'illustration. Serrez la vis. Le couple de serrage est de 40 Nm. Lorsque vous remplacez la lame de coupe, vous devez également remplacer la vis de fixation.



Changement d'huile

Attention !

Nous vous recommandons de vous adresser à un personnel qualifié pour cette tâche.

L'huile moteur est vidangée par l'orifice de remplissage d'huile. Placez un récipient approprié pour récupérer l'huile usagée sous le moteur avant d'ouvrir le bouchon. Inclinez ensuite la tondeuse sur le côté pour permettre à toute l'huile de s'écouler du réservoir.

Une fois l'huile vidangée, remplacez le bouchon dans l'orifice en veillant à ce qu'il soit bien fixé et essuyez toute huile qui aurait pu se renverser.

Versez de l'huile de type SAE30 ou 15W-40 dans le réservoir d'huile. Lorsque la jauge d'huile est insérée et vissée dans l'ouverture, le niveau d'huile doit se situer entre les repères Min et Max. Ne remplissez pas trop le réservoir d'huile. Démarrez le moteur et laissez-le tourner un court instant. Arrêtez le moteur, attendez 1 minute et mesurez à nouveau le niveau d'huile dans le réservoir d'huile. Si nécessaire, ajoutez de l'huile jusqu'au niveau souhaité. (voir également le chapitre "Avant la première utilisation").

Remarques générales sur l'entretien :

Tous les écrous, boulons et vis doivent être correctement serrés pour que la machine soit en état de fonctionner en toute sécurité. Un entretien régulier est la condition sine qua non pour la sécurité de l'utilisateur, le maintien de l'état de fonctionnement et les performances de la tondeuse.

Ne stockez jamais une machine avec de l'essence dans le réservoir dans un bâtiment où les vapeurs pourraient être à proximité d'une flamme nue, d'étincelles ou de températures élevées.

Laissez le moteur refroidir avant de le ranger dans un endroit fermé.

Pour réduire le risque d'incendie, assurez-vous que la tondeuse, et en particulier le moteur, le pot d'échappement et également l'endroit où le combustible de remplacement est stocké, sont exempts d'herbe, de feuilles ou de quantités excessives de lubrifiant.

Contrôlez régulièrement l'état du couvercle du bac de ramassage et du dispositif de ramassage d'herbe et remplacez-les s'ils sont endommagés.

Vidangez le carburant dans une zone bien ventilée lorsque le moteur a refroidi.

Utilisez des gants de travail épais lors du démontage et du remontage de la lame de coupe.

ATTENTION :

Avant d'effectuer des travaux d'entretien ou de réparation, coupez le moteur et retirez la bougie. Inspectez régulièrement la tondeuse et assurez-vous que tous les dépôts d'herbe sur le dessous du châssis ont été enlevés.

Lubrifiez régulièrement l'axe du châssis et les roulements avec un lubrifiant approprié.

Vérifiez régulièrement l'état des lames, car elles ont une influence considérable sur les performances de la tondeuse. Les lames doivent toujours être affûtées et équilibrées.

Vérifiez à intervalles réguliers que tous les boulons et écrous sont bien serrés. Des vis et écrous usés ou mal serrés peuvent entraîner de graves dommages au moteur ou au châssis.

Si la lame heurte fortement un obstacle, arrêtez la tondeuse et contactez le service après-vente FUXTEC.

La lame de coupe est fabriquée en acier embouti. Pour obtenir un résultat de tonte optimal, affûtez régulièrement la lame, environ toutes les 25 heures de fonctionnement. Vérifiez que la lame est toujours correctement équilibrée. Pour ce faire, insérez un axe en acier (d'un diamètre de 2-3 mm) dans le trou central. Si l'axe est correctement aligné, il reste en position horizontale.

Si le couteau ne reste pas en position horizontale, remplacez-le.

Lorsque vous retirez la lame, dévissez l'axe et vérifiez le porte-couteau. Si les pièces sont usées ou endommagées, remplacez-les.

ATTENTION :

Utilisez toujours des pièces de rechange d'origine. Les pièces de rechange de mauvaise qualité peuvent endommager gravement la tondeuse et constituer un risque pour la sécurité.

Consigne de sécurité

CONSIGNES GÉNÉRALES DE SÉCURITÉ

- Ce produit est exclusivement destiné à la tonte. Ne l'utilisez pas à d'autres fins que celles pour lesquelles il a été conçu. Dans le cas contraire, il risque d'être endommagé ou de provoquer des blessures.
- Ne laissez jamais des enfants ou des personnes qui ne sont pas familiarisées avec le contenu de ce manuel utiliser l'appareil.
- La personne qui utilise la tondeuse est responsable de la sécurité des personnes se trouvant dans la zone de travail.
- N'utilisez jamais la tondeuse à proximité d'autres personnes, d'enfants ou d'animaux en liberté.
- Avant de commencer à tondre, inspectez le terrain sur lequel la tondeuse doit être utilisée et retirez les pierres, fils, bâtons, écharde, os et autres corps étrangers qui pourraient s'y coincer ou être déviés et provoquer des blessures.

MODE D'EMPLOI

- Tous les écrous, goupilles et boulons doivent être correctement serrés pour que la machine soit en bon état et prête à l'emploi.
- N'utilisez jamais la tondeuse sans le capot de protection.
- N'utilisez jamais la tondeuse avec la lame de coupe détachée. Vérifiez toujours que toutes les vis correspondantes sont bien serrées.
- Les lames émoussées doivent être remplacées.
- Lorsque vous travaillez avec la tondeuse à gazon, veillez à ce qu'elle soit bien stable.
- Ne rangez jamais la tondeuse dans un endroit fermé ou mal ventilé où des vapeurs pourraient s'accumuler. Les gaz d'échappement du moteur contiennent du monoxyde de carbone, qui peut être mortel.
- Ne travaillez que dans des conditions de luminosité suffisantes (à la tombée de la nuit ou avec un éclairage artificiel suffisant).
- N'utilisez pas la tondeuse lorsqu'il pleut ou lorsque l'herbe est mouillée.
- Soyez particulièrement prudent lorsque vous tondez sur un terrain surélevé (en pente). Tondez toujours perpendiculairement à la pente, parallèlement au contour et non directement en amont/en aval.
- Ne laissez en aucun cas la tondeuse fonctionner sans surveillance ; si vous laissez la tondeuse fonctionner, coupez le moteur.
- Ne soulevez jamais l'arrière de la tondeuse lorsque vous l'arrêtez et ne placez pas vos membres à proximité du plateau de coupe ou de la goulotte d'éjection arrière lorsque le

moteur tourne.

- Ne modifiez jamais le réglage de la vitesse du moteur.
- Ne transportez jamais la tondeuse lorsque le moteur est en marche.
- Arrêtez le moteur et retirez la fiche de contact dans les cas suivants :
 - lorsque vous effectuez des travaux sous le plateau de coupe ou dans la goulotte d'éjection.
- lorsque vous effectuez des travaux d'entretien, des réparations ou des inspections sur la machine.
- avant de porter, de soulever ou de transporter la tondeuse.
- lorsque vous laissez la tondeuse sans surveillance ou lorsque vous voulez régler la hauteur de coupe
- vous voulez couper la tondeuse.
- avant d'enlever et de vider le canal d'éjection grossier.
-
- En cas de présence d'un corps étranger, arrêtez le moteur et vérifiez minutieusement s'il n'y a pas de dommage. En cas d'endommagement, apportez la tondeuse à un centre de service spécialisé pour la faire réparer.

ATTENTION :

La tondeuse continue à tourner pendant quelques secondes après l'arrêt du moteur.

Si la tondeuse vibre de manière anormale, arrêtez immédiatement le moteur. Pour garantir un fonctionnement sûr, vérifiez régulièrement que les boulons, vis et écrous de la tondeuse sont bien serrés.

ATTENTION : LE CARBURANT EST UN LIQUIDE FACILEMENT INFLAMMABLE.

- Conservez le carburant dans un récipient approprié.
- Ne remplissez le carburant que dans un endroit ouvert et bien ventilé. Ne fumez pas et n'utilisez pas de téléphone portable lorsque vous manipulez du carburant.
- Ne remplissez le réservoir de carburant que lorsque le moteur est arrêté. N'ouvrez jamais le réservoir de carburant et n'ajoutez pas de carburant lorsque le moteur est chaud ou en marche.
- Si du carburant a été renversé, ne démarrez pas le moteur. Retirez la tondeuse de l'endroit où le carburant a été renversé et veillez à éviter une éventuelle inflammation. Ne reprenez pas le travail tant que le carburant renversé ne s'est pas évaporé et que les vapeurs de carburant ne se sont pas dissipées.
- Après avoir versé le carburant, serrez bien le bouchon du réservoir et le couvercle du bidon de carburant.

ATTENTION :

Avant d'effectuer des travaux d'entretien ou de réparation, arrêtez le moteur et retirez la bougie d'allumage

Stockage

Si vous n'utilisez pas l'appareil pendant une période prolongée, vous devez le stocker conformément aux instructions suivantes. Cela permettra de prolonger la durée de vie de l'appareil.

- Vidangez complètement le carburant du réservoir de carburant et du carburateur.
- Dévissez la bougie d'allumage et versez une petite quantité d'huile moteur dans le culot. Ensuite, tirez doucement 2 à 3 fois sur le cordon de serrage.
- Nettoyez les surfaces extérieures avec un chiffon propre. Rangez la machine dans un endroit propre et sec.

Elimination des déchets

i Conseil

Veillez-vous renseigner auprès de votre commune/ville sur les possibilités de traitement des déchets.

Le 1er janvier 2015, est **entré en application le décret 2014-1577** du 23 décembre 2014 relatif à la **signalétique commune des produits recyclables** qui relèvent d'une consigne de tri. Ce décret entérine utilisation du **logo TRIMAN** qui s'applique aux produits recyclables. **Le TRIMAN est une signalétique qui répond à une obligation réglementaire** et fait l'objet d'une diffusion auprès des consommateurs. Conformément au décret d'application relatif à la signalétique commune des produits recyclables qui relèvent d'une consigne de tri précise, tout metteur sur le marché de produits recyclables soumis à un dispositif de **responsabilité élargie des producteurs** doit apposer une signalétique commune sur ses produits, ou à défaut sur l'emballage, la notice ou tout autre support y compris dématérialisé, informant le consommateur que ceux-ci relèvent d'une **consigne de tri**.



Données techniques

Moteur	OHV, refroidissement par air, 4 temps
Puissance nominale	1,3 kW
Régime du moteur	3000 tr/min
Cylindrée	79,8 cc
Démarrreur	Câble de traction
Volume du réservoir	1,0l
Volume du réservoir d'huile	0,6l
Hauteurs de coupe	25mm / 40mm / 55mm
Largeur de coupe	40,6cm
Diamètre des roues	avant et arrière 155mm
Volume du bac de ramassage	45l
Niveau de puissance sonore	96dB
Vibration	7,759 m/s (K=1,5)
Poids	18kg

Déclaration de conformité / Declaration of Conformity

Fabricant / Producer **FUXTEC GmbH**
Kappstraße 69, 71083 Herrenberg Allemagne / Germany
Tel.: +49 (0)7032 95608 88
Fax: +49 (0)7032 95608 89
Email: info@fuxtec.de Web: www.fuxtec.de

Désignation / name Tondeuse à essence FX-RM4180/ Petrol Lawnmower
FX-RM4180

Directive CE / EC directive 2006 / 42 /EC
2011/65/EU_(EU)2015/863
2006/42 EC
2014/30/EU
2016/1628/EU_(EU)2018/989
2000/14/EC_2005/88/EC

Normes appliquées / applicable standards

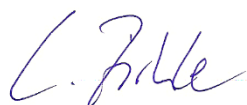
EN ISO 5395-1:2013+A1:2018
EN ISO 5395-2:2013+A1:2016+A2:2017
EN ISO 14982:2009

Nous déclarons par la présente que la machine susmentionnée, de par sa conception et de la version mise en circulation, est conforme aux exigences fondamentales en matière de sécurité et de santé de la directive CE mentionnée. Toute manipulation ou modification de la machine qui n'a pas été expressément autorisée par nous au préalable rend ce document nul et non avenu.

Hereby we declare that the above mentioned machine meet the essential safety and health requirements of the above stated EC directives. Any manipulation or change of the machine not being explicitly authorized by us in advance renders this document null and void.

Conservation des documents techniques : FUXTEC GmbH • Kappstraße
69 • 71083 Herrenberg • Germany, T. Gumprecht, Direction

Herrenberg, 03.05.2023



Leonhard Zirkler FUXTEC GmbH
KAPPSTRASSE 69
71083 HERRENBERG
ALLEMAGNE

Versione italiana

Contenuto

Introduzione e sicurezza.....	61
Utilizzo previsto.....	61
Contenimento vibrazioni e rumore.....	61
Emergenza.....	62
Rischi residui.....	62
Disposizioni di sicurezza per tagliaerba.....	62
Disposizioni di sicurezza generali.....	62
Prima dell'uso.....	63
Durante l'uso.....	63
Dopo l'uso.....	64
Presentazione.....	65
Informazioni e avvertenze.....	66
Indicazioni importanti per il montaggio del tagliaerba.....	68
Montaggio impugnatura superiore e inferiore.....	68
Montaggio ruote e impostazione altezza di taglio.....	69
Montaggio cesto raccolta erba.....	70
Utilizzo del tagliaerba.....	70
Precedentemente al primo utilizzo:.....	70
Avvio del motore.....	72
Lavori di manutenzione.....	73
Sostituzione lama di taglio.....	73
Cambio olio.....	73
Disposizioni di sicurezza.....	75
Stoccaggio.....	77
Smaltimento.....	77
Dati tecnici.....	78
Dichiarazione di conformità / Declaration of Conformity.....	79

Introduzione e sicurezza

L'uso della macchina da giardino non è consentito a bambini o a persone non aventi familiarità con il dispositivo. Si raccomanda la sorveglianza dei bambini per accertarsi che non utilizzino il dispositivo a scopo di gioco.

Utilizzo previsto

Questo dispositivo è destinato esclusivamente al taglio di erba in ambito privato.

L'apparecchio deve essere utilizzato in conformità alle descrizioni e alle disposizioni di sicurezza riportate nelle presenti istruzioni d'uso. Qualsiasi altro utilizzo non è previsto. L'uso non previsto comporta il decadimento della garanzia e il diniego di qualsiasi responsabilità da parte del produttore. L'utente è responsabile di tutti i danni a terzi e alle loro proprietà. Utilizzare l'apparecchio solo nelle condizioni tecniche prescritte e fornite dal produttore. Modifiche non autorizzate all'apparecchio escludono qualsiasi responsabilità a carico del produttore per i danni conseguenti.

Contenimento vibrazioni e rumore

Per ridurre l'impatto di vibrazioni e rumore, limitare l'orario di lavoro, utilizzare settaggi per ridurre le emissioni di vibrazioni e rumori e indossare dispositivi di protezione individuale.

Osservare i seguenti punti per limitare l'inquinamento acustico derivante da vibrazioni e rumori:

- Utilizzare il prodotto attenendosi esclusivamente alle caratteristiche costruttive e alle istruzioni d'uso.
- Accertarsi che il prodotto si trovi in perfetto stato e che sia sottoposto a regolari manutenzioni.
- Utilizzare gli accessori idonei e accertarsi che gli stessi siano in buono stato.
- Afferrare il prodotto saldamente utilizzando le impugnature in dotazione, avendo cura di non stringere troppo la presa sul dispositivo stesso.
- Effettuare la manutenzione del prodotto in conformità alle presenti istruzioni e mantenerlo lubrificato.
- Pianificare gli orari di lavoro in modo da distribuire eventuali carichi gravosi su un arco temporale più lungo.

Emergenza

- Per familiarizzare con l'uso del prodotto, leggere attentamente le istruzioni per l'uso. Memorizzare le disposizioni di sicurezza e rispettarle scrupolosamente. Ciò consentirà di prevenire rischi e pericoli.
- Durante l'utilizzo del prodotto, prestare sempre attenzione in modo da poter identificare e reagire tempestivamente ai pericoli. Un intervento rapido può prevenire gravi lesioni e danni materiali.

Rischi residui

Pur utilizzando il tosaerba conformemente alle istruzioni, vi sono sempre dei rischi residui. In relazione al design e alle caratteristiche costruttive del presente tagliaerba possono manifestarsi i seguenti pericoli:

- g) Lesioni e danni a cose causati da oggetti scagliati in aria.
- h) Danni all'udito, nel caso in cui non vengano indossati dispositivi di protezione acustica o si utilizzi il tagliaerba per periodi di tempo prolungati.
- i) Danni alla salute derivanti dalle vibrazioni mano-braccio, nel caso in cui il tagliaerba venga utilizzato per un periodo di tempo prolungato o lo stesso non venga utilizzato e mantenuto correttamente.

Disposizioni di sicurezza per tagliaerba

Disposizioni di sicurezza generali

- Per la propria sicurezza e quella altrui, leggere le presenti istruzioni e le relative disposizioni di sicurezza prima di utilizzare il dispositivo. Si raccomanda di conservare le istruzioni d'uso e le relative disposizioni di sicurezza per gli utilizzi futuri e di tenerle sempre a portata di mano.
- In caso di cambio di proprietario, allegare le istruzioni d'uso al dispositivo.
- I soggetti che utilizzano il dispositivo non devono trovarsi sotto l'effetto di sostanze stupefacenti (es. alcol, droghe o farmaci).
- Utilizzare il dispositivo esclusivamente nello stato tecnico prescritto e fornito dal produttore. Modifiche personali all'apparecchio non prefigurano responsabilità di alcun tipo a carico del produttore in caso di danni conseguenti.
- Utilizzare il dispositivo solo in presenza di luce diurna o di adeguata illuminazione artificiale.
- Utilizzare il dispositivo esclusivamente in condizioni di umidità assente. Tenere lo stesso al riparo da pioggia o umidità. L'infiltrazione di acqua all'interno del dispositivo aumenta il rischio di scosse elettriche.

- Spegnerne il dispositivo e rimuovere la batteria:
 - ♦ se lo stesso viene lasciato incustodito;
 - ♦ se lo stesso inizia a vibrare eccessivamente.

Prima dell'uso

- Familiare con l'apparecchio e le relative funzioni e comandi prima di iniziare i lavori.
- Ispezionare il dispositivo prima della sua messa in funzione e successivamente ad una caduta allo scopo di individuare eventuali segni d'usura o danneggiamenti.
- Non utilizzare un dispositivo che presenti un interruttore difettoso e che non si possa più accendere o spegnere.
- Accertarsi che tutti i dati, viti, bulloni siano fissati saldamente per consentire un utilizzo in sicurezza dell'apparecchio.
- Non utilizzare un dispositivo che presenti parti danneggiate o mancanti. Queste devono essere riparate o eventualmente sostituite da un tecnico o un'officina specializzata.
- Durante l'attività, indossare sempre scarpe antinfortunistiche robuste, pantaloni lunghi e adeguati dispositivi di protezione individuale (occhiali, tappi antirumore, guanti da lavoro, ecc.) Tali dispositivi, se indossati, consentono di diminuire il rischio di lesioni.

Durante l'uso

Non accendere l'apparecchio se nelle immediate vicinanze si trovano persone (soprattutto bambini) o animali. Assicurarsi che i bambini non utilizzino l'apparecchio a scopo di gioco. Interrompere il lavoro se si nota la presenza di persone (soprattutto bambini) o animali domestici nelle vicinanze.

Lavorare su pendii ripidi può essere pericoloso. Assicurarsi di avere una posizione stabile e di effettuare il taglio lentamente. Tagliare sempre trasversalmente al pendio e non verso l'alto e verso il basso. Fare particolare attenzione durante i cambi di direzione. Sussiste rischio di ribaltamento!

Non tagliare su pendii ripidi. Fare particolare attenzione quando ci si muove all'indietro durante il taglio e si tira il tagliaerba verso di sé.

Non capovolgere il tagliaerba quando si avvia il motore.

Mantenere la distanza di sicurezza indicata sul telaio dell'impugnatura.

Non accendere il motore finché i piedi non si trovano a distanza di sicurezza dalla lama di taglio. Prestare attenzione e non toccare la lama di taglio rotante. Spegnerne il tagliaerba prima di capovolgerlo o trasportarlo, ad esempio da/verso il prato o su sentieri. Non transitare mai sulla ghiaia con il motore acceso. Sussiste il rischio di essere colpiti da pietre!

Prima di sollevare o trasportare il tagliaerba, spegnere il motore e attendere l'arresto della lama di taglio. Non regolare l'altezza di taglio finché il motore non è spento e la lama non si è arrestata. Non aprire mai lo sportello di scarico quando il motore è in funzione. Prima di rimuovere il cestello

raccoglierba, spegnere il motore e attendere che la lama di taglio si sia fermata. Dopo aver svuotato il cestello di raccolta dell'erba, riapplicarlo con cautela e assicurarsi che lo stesso sia fissato saldamente al tagliaerba. Se possibile, non tagliare l'erba bagnata. Non lavorare con la macchina da giardino in un ambiente caratterizzato da rischi di esplosione dovuti dalla presenza di liquidi, gas o polveri infiammabili. Quando si interrompe il lavoro, non lasciare mai l'apparecchio incustodito e conservarlo in un luogo sicuro.

Dopo l'uso

Spegnere l'apparecchio e riporlo in un luogo sicuro.

Mantenere il dispositivo fuori dalla portata dei bambini. Assicurarsi che le prese d'aria dell'unità siano pulite.

Mantenere tutti i dadi, i bulloni e le viti serrati per garantire che il tagliaerba operi in condizioni di sicurezza.

Controllare frequentemente che il cesto raccoglierba non sia usurato o danneggiato.

Utilizzare esclusivamente una lama di taglio progettata per questo tagliaerba.

Attenersi alle istruzioni per l'installazione e rimuovere preventivamente la batteria (solo per il modello eS).

Le riparazioni devono essere eseguite esclusivamente da un tecnico qualificato o da un centro di assistenza.

Presentazione

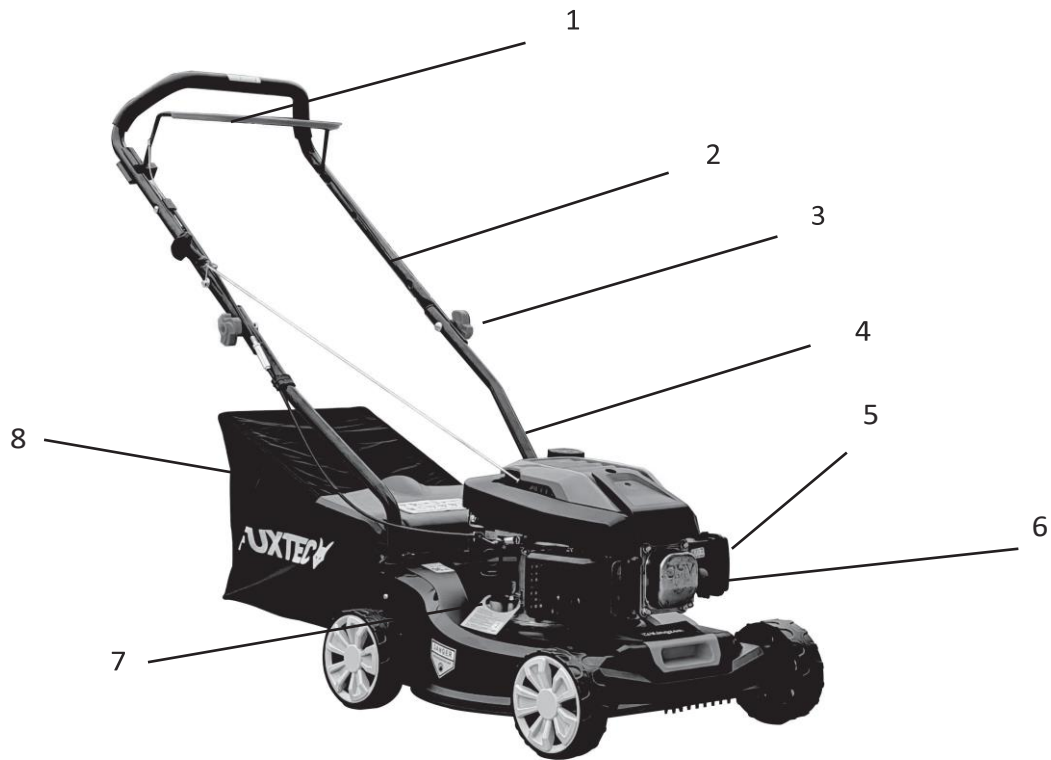






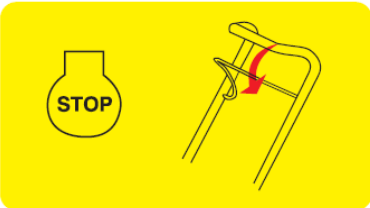

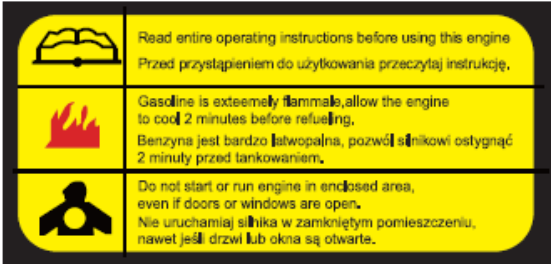




Figura 1: Tagliaerba

1. Leva accensione/spengimento
2. Manubrio superiore
3. Vite ad alette
4. Manubrio inferiore
5. Coperchio filtro aria
6. Primer
7. Bocchettone serbatoio olio
8. Copertura cestello raccolta erba

Informazioni e avvertenze

	<p>Cilindrata motore: 79,88 cm³</p>
	<p>Solo benzina normale con numero di ottani pari almeno a 95.</p>
	<p>Rischio lesioni: Tenere mani e piedi a distanza!</p>
	<p>Attenzione: Leggere attentamente le istruzioni d'uso. Precedentemente al primo utilizzo del tagliaerba, introdurre almeno 0,45l di olio motore di tipo 15W-40 o superiore!</p>
	<p>Potenza acustica del tagliaerba</p>
	<p>In caso di avviamento a freddo, premere il primer almeno 3 volte!</p>
	<p>Per arrestare il motore, rilasciare la leva del gas!</p>

	<p>Specifiche del tagliaerba + avvertenze di indossare adeguati indumenti da lavoro (guanti da lavoro, scarpe robuste e tappi per le orecchie).</p>
	<p>Avvertenze: Si prega di leggere attentamente le istruzioni d'uso.</p> <p>Prima di effettuare il rifornimento di benzina a motore caldo, lasciare raffreddare il motore per alcuni minuti. In caso contrario la benzina fuoriuscita potrebbe incendiarsi.</p> <p>Attenzione ai gas di scarico nocivi: Non avviare mai il motore in ambienti chiusi e non lasciarlo funzionare nemmeno se le porte o le finestre sono aperte!</p>
	<p>Riassunto avvertenze (da sinistra in alto fino in basso a destra):</p> <ul style="list-style-type: none"> - Attenzione - Rischio d'incendio - Parti volanti - Rischio di lesione in caso di lama in movimento - Attendere l'arresto completo della lama rotante - Indossare adeguati indumenti da lavoro - Leggere attentamente le istruzioni d'uso - Fare in modo che altre persone non sostino nelle vicinanze dell'area di lavoro - Prima di eseguire lavori di manutenzione, leggere attentamente le istruzioni d'uso, arrestare il motore e rimuovere la candela d'accensione. - Attenzione lama rotante: Mantenersi a distanza, sussiste rischio di lesioni gravi. - Attenzione: gas di scarico nocivi - Attenzione: pericolo di perdita degli arti!
	<p>Targhetta informativa:</p> <p>Precedentemente al primo utilizzo del tagliaerba, introdurre 0,6l di olio motore. Si consiglia olio del tipo 20W-40 o superiore!</p> <p>Avviso importante: Non si tratta di informazioni contraddittorie rispetto a quelle fornite precedentemente. Le specifiche minime sono indicate sopra, questa scheda contiene una raccomandazione!</p>

Indicazioni importanti per il montaggio del tagliaerba

Prima di montare e mettere in funzione il tagliaerba a scoppio, leggere attentamente e interamente il manuale di istruzioni e le indicazioni in esso contenute.

INFORMAZIONE IMPORTANTE: Il tagliaerba viene fornito **SENZA CARBURANTE E OLIO** nel motore. Il vostro nuovo tosaerba è stato testato presso lo stabilimento di produzione, pertanto, potrebbe essere presente una piccola quantità di olio residuo nel motore o sull'astina di controllo!

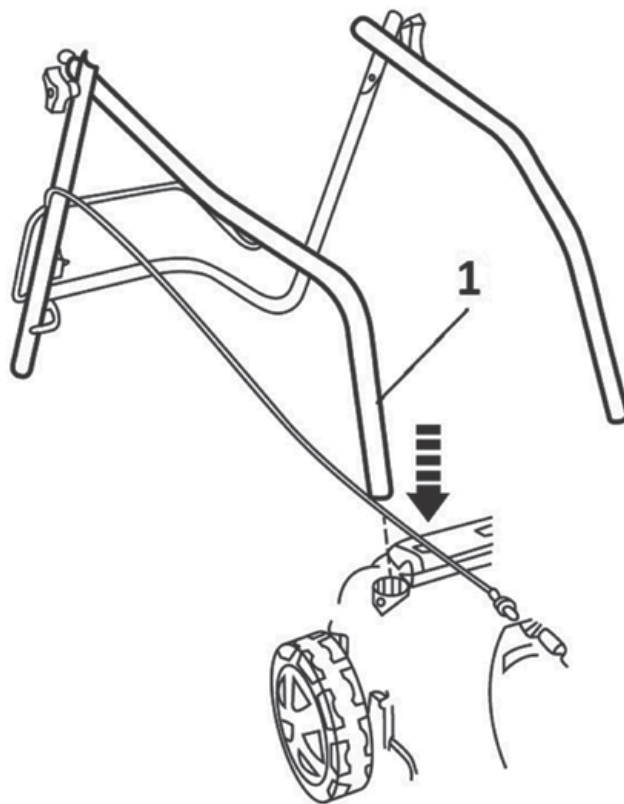
ESTRARRE IL TAGLIAERBA DALLA SCATOLA

Estrarre il tagliaerba dalla scatola e verificare che non siano rimaste parti all'interno dell'imballaggio.

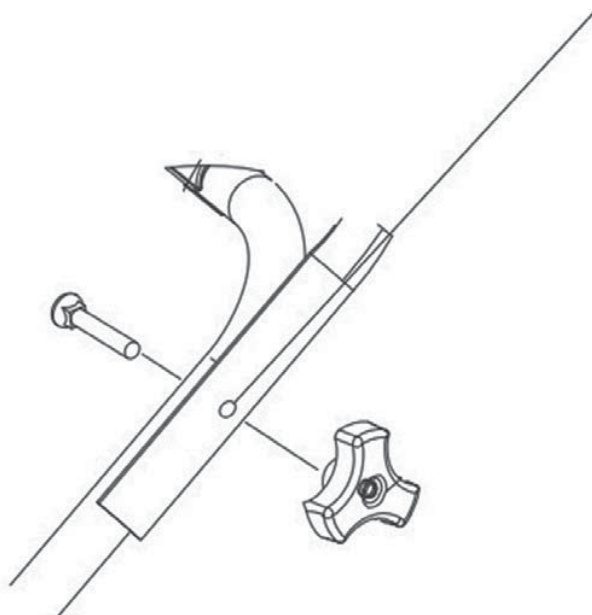
Montaggio impugnatura superiore e inferiore

Aprire il tagliaerba con cautela e accertarsi che i cavi di comando del dispositivo non si impiglino o si danneggino.

Inserire la parte inferiore dell'impugnatura (vedi immagine seguente) nel corrispondente foro presente sul tagliaerba (vedi freccia) e fissarla con le due viti fornite – una vite con una rondella su ogni lato.



Fissare la parte superiore dell'impugnatura alla parte inferiore del manubrio servendosi delle viti e dei dadi ad alette (vedi immagine seguente).



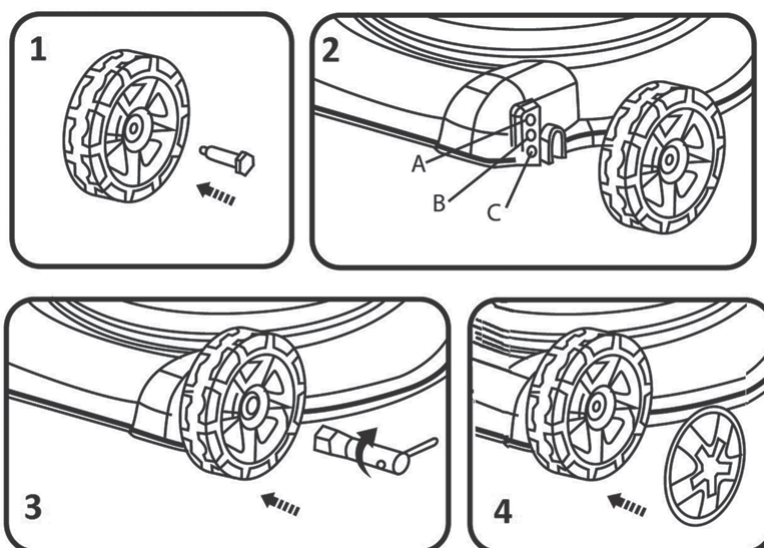
Montaggio ruote e impostazione altezza di taglio

Inserire il perno filettato (Fig. 1) nella ruota.

Selezionare l'altezza di taglio desiderata e avvitare la ruota nel foro corrispondente. (fig. 2+3)

Altezze di taglio: A: 25 mm B: 40 mm C: 55 mm

Applicare il copricerchio (fig. 4). Ripetere questa procedura per tutte e 4 le ruote. Assicurarsi che tutte e 4 le ruote siano montate alla stessa altezza di taglio!



Montaggio cesto raccolta erba

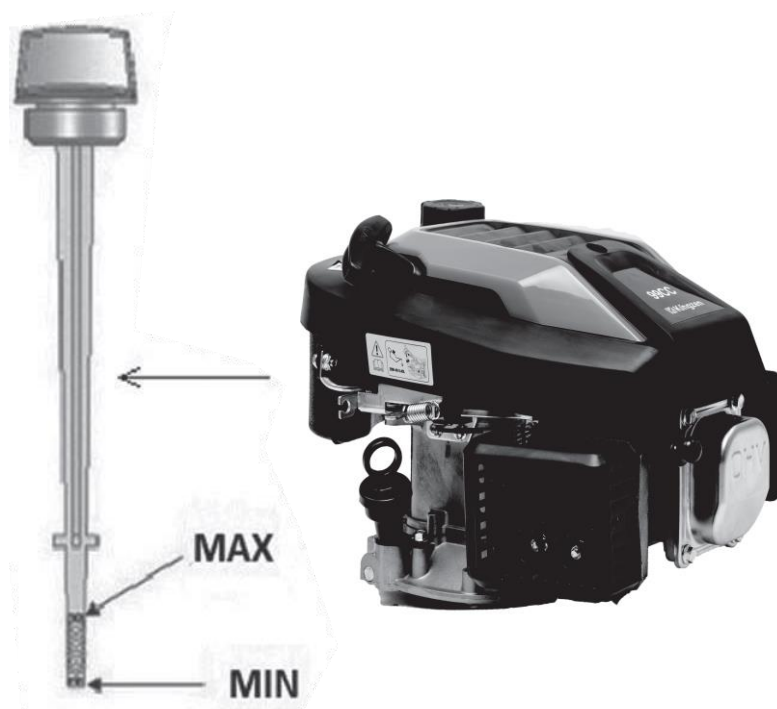
Fissare la parte in tessuto del raccoglierba al telaio metallico del cesto utilizzando i connettori in plastica in dotazione.

Per fissare il raccoglierba al tosaerba, sollevare prima la copertura in plastica del tosaerba e agganciare il raccoglierba al tosaerba.

Utilizzo del tagliaerba

Precedentemente al primo utilizzo:

Riempire il serbatoio dell'olio motore:



Il tagliaerba viene fornito **senza olio motore**. Precedentemente al primo utilizzo, eseguire il rabbocco con olio SAE30 oppure olio 15W-40 (ca. 600 ml) attenendosi alle istruzioni indicate di seguito:

Durante il rabbocco, collocare il tagliaerba su una superficie piana.

- Rimuovere il tappo con l'astina di misurazione dal bocchettone (vedi immagine)
- Dopo aver inserito l'olio motore, riapplicare il tappo con l'astina di misurazione sul bocchettone e serrarlo saldamente.
- Per eseguire il controllo, estrarre di nuovo l'astina di misurazione.
Il livello dell'olio deve essere compreso tra la tacca superiore (MAX) e quella inferiore (MIN) (vedi immagine).

Attenzione!

Non RIEMPIRE ECCESSIVAMENTE il serbatoio dell'olio, altrimenti all'avvio del tagliaerba fuoriuscirebbe una notevole quantità di fumo dallo scarico.

INFORMAZIONE IMPORTANTE:

Controllare il livello dell'olio prima di ogni utilizzo del tagliaerba. Se necessario, eseguire un rabbocco. Introdurre l'olio e accertarsi che lo stesso non superi la tacca MAX presente sull'astina di misurazione.

INFORMAZIONI IMPORTANTI:

Sostituire l'olio dopo le prime 5 ore di funzionamento e, in seguito, ogni 25 ore di funzionamento.

AGGIUNTA DI CARBURANTE

Dopo aver svitato il tappo del serbatoio, versare il carburante fino al collo del serbatoio, avendo cura di non riempirlo eccessivamente.

Effettuare sempre il rifornimento con benzina senza piombo nuova, pulita e certificata avente un numero di ottani pari almeno a 95.

Attenzione!

Se durante il rifornimento si rovescia olio o carburante sul tagliaerba, pulire quest'ultimo immediatamente. Non stoccare, aggiungere o maneggiare il combustibile in prossimità di fiamme libere.

Attenzione!

I carburanti miscelati con alcol o i combustibili con additivi a base di etanolo o metano possono trattenere l'umidità, con conseguente scomposizione durante lo stoccaggio e formazione di acidi. I vapori acidi possono danneggiare il sistema di alimentazione del motore del tagliaerba durante lo stoccaggio. Tali carburanti non devono essere utilizzati nel tagliaerba.

AVVISO IMPORTANTE:

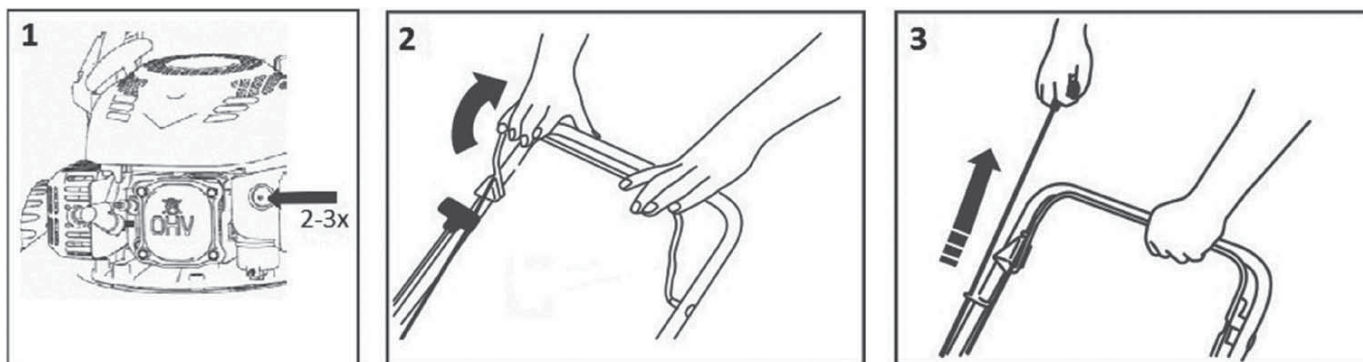
Se non si utilizza il tagliaerba per più di 30 giorni, svuotare il serbatoio del carburante, avviare il motore e lasciarlo girare finché i condotti del carburante e il carburatore non sono vuoti (il motore si spegne da solo). In questo modo si evitano futuri problemi al motore.

Prima dell'utilizzo successivo, riempire il serbatoio con carburante nuovo. Per ulteriori informazioni, consultare il capitolo sulle istruzioni di stoccaggio.

Avvio del motore

In caso di avviamento a freddo, premere 2-3 volte il primer per pompare il carburante nel carburatore (vedi immagine seguente).

Se il motore si è già riscaldato, non è necessario azionare il primer.



Tirare la leva di avviamento/freno verso l'impugnatura e tenerla premuta, quindi tirare la corda di avviamento. Il motore dovrebbe avviarsi dopo 3-4 trazioni. Rilasciando la leva di avviamento/freno il motore si arresta.

Attenzione!

Quando si avvia il motore per la prima volta, può verificarsi una leggera emissione di fumo a causa della combustione degli strati protettivi del motore. Questo è del tutto normale e non costituisce un problema.

CAMPO DI APPLICAZIONE DEL TAGLIAERBA A SCOPPIO

- Falcatura con raccolta del materiale tagliato all'interno di un cestello raccoglierba
- Falcatura con espulsione posteriore del materiale tagliato

FALCIATURA CON IL DISPOSITIVO DI RACCOLTA DELL'ERBA

Se è installato il cestello raccoglierba, il materiale tagliato viene raccolto al suo interno.

FALCIATURA CON ESPULSIONE

Senza il dispositivo di raccolta dell'erba, il coperchio funge da deflettore, dirigendo il flusso degli scarti verso il suolo. In questo modo si forma una fila di erba tagliata alle spalle del tagliaerba.

Lavori di manutenzione

Sostituzione lama di taglio

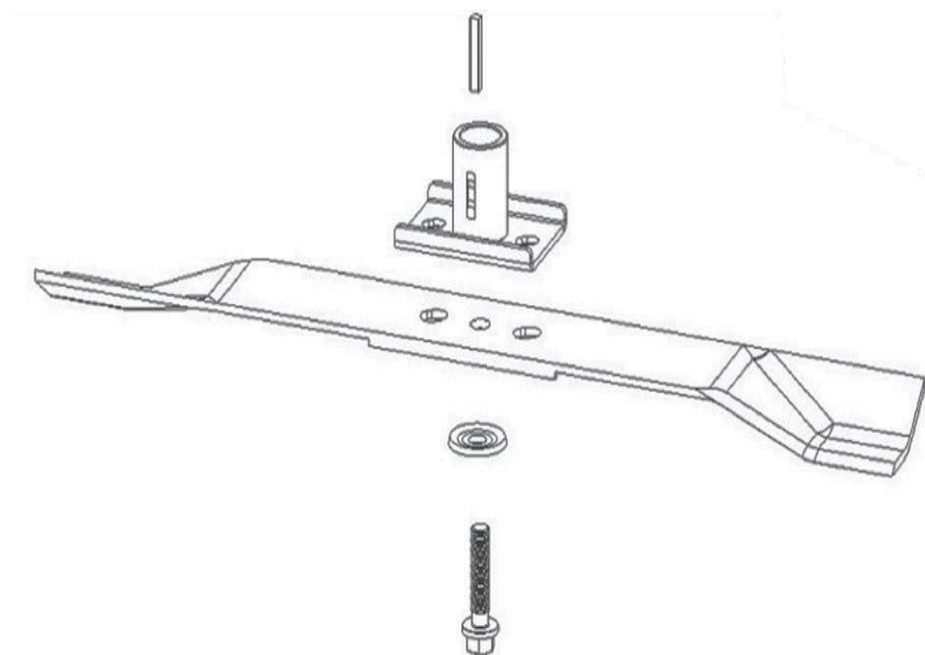
Attenzione!

Si consiglia di contattare il servizio clienti FUXTEC e la sua officina FUXTEC di fiducia per eseguire questa operazione.

Attenzione!

Prima di smontare la lama, rimuovere l'olio dal serbatoio.

Se si desidera sostituire la lama di taglio, rimuovere la vite (vedi immagine seguente). Eseguire l'installazione come indicato nella figura. Serrare la vite. La coppia di serraggio è di 40 Nm. Quando si sostituisce la lama, occorre sostituire anche la vite di fissaggio.



Cambio olio

Attenzione!

Si consiglia di rivolgersi a personale qualificato per eseguire questa operazione.

L'olio motore viene scaricato attraverso il relativo bocchettone di riempimento. Posizionare un recipiente idoneo sotto il motore prima di aprire il bocchettone di rifornimento. Quindi inclinare il tosaerba di lato in modo che tutto l'olio possa defluire dal serbatoio.

Dopo aver scaricato l'olio, ricollocare il tappo nella sua sede assicurandosi che sia ben saldo, quindi pulire eventualmente l'olio fuoriuscito.

Riempire il serbatoio con olio di tipo SAE30 o 15W-40. Quando l'asta di misurazione è inserita e avvitata nell'apertura, il livello dell'olio deve essere compreso tra i segni Min e Max. Non riempire eccessivamente il serbatoio dell'olio. Avviare il motore e lasciarlo funzionare brevemente. Spegnerne il motore, attendere 1 minuto e misurare nuovamente il livello dell'olio nel serbatoio. Se necessario, rabboccare l'olio fino al livello desiderato. (vedi anche il capitolo "Precedentemente al primo utilizzo").

Disposizioni generali per la manutenzione:

Tutti i dadi, i bulloni e le viti devono essere serrati correttamente per garantire che la macchina operi in condizioni di sicurezza e piena funzionalità. Una regolare manutenzione costituisce requisito fondamentale per garantire la sicurezza dell'utente e il mantenimento delle capacità operative e prestazionali del tagliaerba.

Non conservare mai la macchina con benzina all'interno del serbatoio in un edificio in cui i fumi rilasciati dal combustibile possano entrare in contatto con fiamme libere, scintille o temperature elevate.

Lasciare raffreddare il motore prima di stoccarlo in uno spazio chiuso.

Per ridurre il rischio di incendio, assicurarsi che il tagliaerba e in particolare il motore, la marmitta e anche il luogo in cui è conservato il carburante di riserva siano liberi da erba, foglie o quantità eccessive di lubrificanti.

Controllare regolarmente lo stato della copertura del cesto di raccolta dell'erba e del sistema di raccolta e sostituirli se danneggiati.

Scaricare il carburante in un'area ben ventilata quando il motore si è raffreddato.

Utilizzare guanti da lavoro robusti durante la rimozione e l'installazione della lama di taglio.

ATTENZIONE:

Prima di eseguire qualsiasi intervento di manutenzione o riparazione, spegnere il motore e rimuovere la candela.

Controllare regolarmente il tagliaerba e assicurarsi che tutti i depositi di erba sulla parte inferiore del telaio siano stati rimossi.

Ingrassare regolarmente l'assale e i cuscinetti del telaio con un lubrificante idoneo.

Controllare regolarmente le condizioni delle lame, poiché queste ultime hanno un impatto significativo sulle prestazioni del tagliaerba. Le lame devono essere sempre affilate e bilanciate.

Controllare a intervalli regolari che tutti i bulloni e i dadi siano serrati. I bulloni e i dadi usurati o non correttamente serrati possono causare gravi danni al motore o al telaio.

Se la lama urta pesantemente contro un ostacolo, arrestare il tagliaerba e contattare il servizio clienti FUXTEC.

La lama di taglio è in acciaio stampato. Per ottenere un risultato di taglio ottimale, affilare regolarmente la lama (all'incirca ogni 25 ore di funzionamento). Verificare che la lama sia sempre correttamente bilanciata. A tal fine, inserire un'asticella in acciaio (con un diametro di 2-3 mm) nel foro centrale. Se l'asticella è allineata correttamente, rimarrà in posizione orizzontale.

Se la lama non rimane in posizione orizzontale, sostituirla.

Quando si rimuove la lama, svitare il bullone e controllare il portalama. Se le parti sono usurate o danneggiate, sostituirle.

ATTENZIONE:

Utilizzare sempre ed esclusivamente parti di ricambio originali. Parti di ricambio di qualità inferiore possono danneggiare seriamente il tagliaerba e prefigurare rischi per la sicurezza.

Disposizioni di sicurezza

DISPOSIZIONI DI SICUREZZA GENERALI

- Questo prodotto è destinato esclusivamente alla rasatura. Non utilizzarlo per scopi diversi da quelli per cui è stato concepito. In caso contrario, sussiste il rischio di danni al macchinario o lesioni.
- Non permettere mai ai bambini o a persone che non conoscono il contenuto di queste istruzioni di operare con il dispositivo.
- La persona che utilizza il tagliaerba è responsabile della sicurezza delle persone che si trovano nell'area di lavoro.
- Non utilizzare mai il tagliaerba in prossimità di altre persone, bambini o animali vaganti.
- Prima di iniziare a tagliare, controllare la superficie su cui deve essere utilizzato il tagliaerba e rimuovere sassi, fili, bastoni, schegge, ossa e altri oggetti estranei che potrebbero impigliarsi nel tagliaerba o essere proiettati in aria e provocare lesioni.

ISTRUZIONI D'USO

- Tutti i dadi, i perni e i bulloni devono essere serrati correttamente per garantire che la macchina sia in perfetto stato di funzionamento e pienamente operativa.
- Non utilizzare mai il tagliaerba senza copertura di protezione.
- Non utilizzare mai il tagliaerba con una lama allentata. Verificare sempre che tutte le relative viti siano serrate completamente.
- Le lame non affilate devono essere sostituite.
- Durante l'utilizzo del tagliaerba, è necessario accertarsi di avere una posizione stabile.
- Non stoccare mai il tagliaerba in aree chiuse o poco ventilate dove potrebbero accumularsi fumi. I fumi di scarico del motore contengono monossido di carbonio, una sostanza potenzialmente letale.
- Lavorare solo in condizioni di sufficiente visibilità (al crepuscolo o con adeguata illuminazione artificiale).
- Non utilizzare il tagliaerba in presenza di pioggia o erba umida.
- Prestare particolare attenzione quando si effettua il taglio su terreni rialzati (su pendii). Tagliare sempre perpendicolarmente al pendio o parallelamente al bordo e non muoversi verso l'alto o verso il basso.

- Non lasciare mai il tagliaerba incustodito; se lo si lascia in funzione, spegnere il motore.
- Non sollevare mai la parte posteriore del tagliaerba quando è parcheggiato e non tenere gli arti vicino al piatto di taglio o allo scivolo di scarico posteriore quando il motore è in funzione.
- Non modificare mai l'impostazione del numero di giri del motore.
- Non trasportare mai il tagliaerba con il motore acceso.
- Spegnere il motore e scollegare la spina di accensione nei seguenti casi:
 - quando si eseguono lavori sotto il dispositivo di taglio o nel condotto di scarico.
 - quando si eseguono interventi di manutenzione, riparazione o ispezione della macchina.
 - prima di spostare, sollevare o trasportare il tagliaerba.
 - quando si lascia il tagliaerba incustodito o quando occorre regolare l'altezza di taglio.
 - prima di rimuovere e svuotare il canale di scarico.
- Se si rileva un oggetto estraneo, arrestare il motore e controllare accuratamente che non vi siano danni. In caso di danni, rivolgersi a un centro di assistenza specializzato nella riparazione.

ATTENZIONE:

La ventola del tagliaerba continua a ruotare per alcuni secondi dopo lo spegnimento del motore.

Se il tagliaerba vibra in modo anomalo, spegnere immediatamente il motore. Per garantire un funzionamento sicuro del dispositivo, controllare regolarmente che i bulloni, le viti e i dadi del tagliaerba siano ben serrati.

ATTENZIONE: IL CARBURANTE È UNA SOSTANZA ALTAMENTE INFIAMMABILE.

- Conservare il carburante in una tanica idonea.
- Il rifornimento di carburante deve essere effettuato esclusivamente in un luogo aperto e ben ventilato. Non fumare e non usare telefoni cellulari quando si maneggia il carburante.
- Effettuare il rifornimento di carburante solo a motore spento. Non aprire mai il serbatoio o aggiungere carburante quando il motore è caldo o in funzione.
- Se è stato rovesciato del carburante, non avviare il motore. Allontanare il tagliaerba dal luogo della fuoriuscita del carburante, facendo attenzione ad evitare possibili scintille. Non riprendere il lavoro finché il carburante fuoriuscito non è evaporato e i relativi vapori non si sono dissipati.
- Dopo il rifornimento di carburante, chiudere saldamente il tappo del serbatoio e quello della tanica di carburante.

ATTENZIONE:

Prima di effettuare interventi di manutenzione o di riparazione, spegnere il motore e rimuovere la candela di accensione.

Stoccaggio

Se non si utilizza l'apparecchio per un lungo periodo di tempo, è necessario stoccarlo attenendosi alle seguenti istruzioni. In questo modo si prolunga il ciclo di vita della macchina.

- Rimuovere completamente il carburante dal serbatoio e dal carburatore.
- Svitare la candela e versare una piccola quantità di olio motore nella sua sede. Quindi tirare delicatamente il cavo di avviamento per 2 o 3 volte.
- Pulire le superfici esterne con un panno pulito. Conservare la macchina in un luogo pulito e asciutto.

Smaltimento



AVVISO

Contattare il proprio comune/città per ottenere informazioni relative alle modalità di smaltimento,



Riciclo delle materie prime in luogo dello smaltimento dei rifiuti.

Dati tecnici

Motore	OHV, raffreddato a ria, 4 tempi
Potenza nominale	1,3 kW
Numero di giri	3000 g/minuto
Cilindrata	79,8 cm ³
Starter	Cavo di avviamento
Capacità serbatoio	1,0l
Capacità serbatoio olio	0,6l
Altezze di taglio	25mm / 40mm / 55mm
Larghezza di taglio	40,6cm
Diametro ruote	dietro / davanti 155mm
Capacità cesto raccolta erba	45l
Livello potenza acustica	96dB
Vibrazioni	7,759 m/s (K=1,5)
Peso	18kg

Dichiarazione di conformità / Declaration of Conformity

Produttore / Producer **FUXTEC GmbH**
Kappstraße 69, 71083 Herrenberg Deutschland / Germany
Tel.: +49 (0)7032 95608 88
Fax: +49 (0)7032 95608 89
Email: info@fuxtec.de Web: www.fuxtec.de

Denominazione / name Tagliaerba a scoppio FX-RM4180/ Petrol Lawnmower
FX-RM4180

Direttiva CE / EC directive 2006 / 42 /CE
2011/65/UE_(UE)2015/863
2006/42 CE
2014/30/UE
2016/1628/UE_(UE)2018/989
2000/14/CE_2005/88/CE

Norme applicate / applicable standards

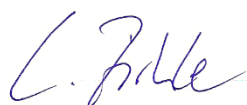
EN ISO 5395-1:2013+A1:2018
EN ISO 5395-2:2013+A1:2016+A2:2017
EN ISO 14982:2009

Con la presente dichiariamo che la suddetta macchina nello stato costruttivo e nella versione da noi commercializzata, è conforme ai requisiti fondamentali di sicurezza e salute della direttiva CE elencata. Qualsiasi manomissione o modifica della macchina non espressamente e preventivamente autorizzata dal produttore comporterà la nullità del presente documento.

Hereby we declare that the above mentioned machine meet the essential safety and health requirements of the above stated EC directives. Any manipulation or change of the machine not being explicitly authorized by us in advance renders this document null and void.

Conservazione della documentazione tecnica: FUXTEC GmbH • Kappstraße 69 • 71083
Herrenberg • Germany, L. Zirkler, Membro organo direttivo

Herrenberg, 03/05/2023



Leonhard Zirkler FUXTEC GmbH
KAPPSTRASSE 69
71083 HERRENBERG GERMANY

Versión española

Índice

Introducción y seguridad.....	81
Uso previsto.....	81
Contención de vibraciones y ruidos	81
Emergencia.....	81
Riesgos residuales	82
Disposiciones de seguridad para cortacéspedes.....	82
Disposiciones generales de seguridad.....	82
Antes del uso	82
Durante el uso	83
Después del uso.....	83
Presentación.....	84
Información y advertencias.....	85
Instrucciones importantes para el montaje del cortacésped	87
Conjunto del manillar superior e inferior.....	87
Montaje de las ruedas y ajuste de la altura de corte	88
Ensamblaje del recogedor de hierba.....	89
Uso del cortacésped	89
Antes del primer uso:.....	89
Arranque del motor.....	90
Trabajos de mantenimiento	91
Sustitución de la cuchilla de corte.....	91
Cambio de aceite.....	92
Disposiciones de seguridad	93
Almacenamiento	95
Eliminación	95
Datos técnicos	96
Declaración de conformidad / Declaration of Conformity.....	97

Introducción y seguridad

No está permitido que lo utilicen niños o personas no familiarizadas con el aparato. Se recomienda supervisar a los niños para asegurarse de que no utilizan el dispositivo con fines lúdicos.

Uso previsto

Este aparato está destinado exclusivamente al corte de césped en viviendas privadas.

El aparato debe utilizarse de acuerdo con las descripciones e instrucciones de seguridad de este manual de instrucciones. No se prevé ningún otro uso. El uso no previsto supondrá la anulación de la garantía y la negación de cualquier responsabilidad por parte del fabricante. El usuario es responsable de todos los daños causados a terceros y a sus bienes. Utilice el aparato únicamente en las condiciones técnicas prescritas y facilitadas por el fabricante. Las modificaciones no autorizadas del aparato excluyen cualquier responsabilidad del fabricante por daños consecuentes.

Contención de vibraciones y ruidos

Para reducir el impacto de las vibraciones y el ruido, limite las horas de trabajo, utilice ajustes para reducir las emisiones de vibraciones y ruido y utilice equipos de protección individual.

Respete los puntos siguientes para limitar la contaminación acústica debida a las vibraciones y al ruido:

- Utilice el producto únicamente de acuerdo con las especificaciones y las instrucciones de funcionamiento.
- Asegúrese de que el producto está en perfectas condiciones y se mantiene con regularidad.
- Utiliza accesorios adecuados y asegúrate de que estén en buen estado.
- Sujete firmemente el producto utilizando las asas suministradas, teniendo cuidado de no agarrar el aparato con demasiada fuerza.
- Mantenga el producto de acuerdo con estas instrucciones y manténgalo lubricado.
- Planificar los horarios de trabajo para distribuir las cargas pesadas a lo largo de un período de tiempo más prolongado.

Emergencia

- Para familiarizarse con el uso del producto, lea atentamente el manual de instrucciones. Memoriza las instrucciones de seguridad y síguelas escrupulosamente. Esto ayudará a prevenir riesgos y peligros.

- Preste siempre atención al utilizar el producto, para poder identificar los peligros y reaccionar a tiempo. Una actuación rápida puede evitar lesiones graves y daños materiales.

Riesgos residuales

Aunque el cortacésped se utilice de acuerdo con las instrucciones, siempre existen riesgos residuales. En relación con el diseño y la construcción de este cortacésped pueden producirse los siguientes peligros:

- j) Lesiones y daños materiales causados por hoy lanzados al aire.
- k) Daños auditivos si no se utilizan dispositivos de protección auditiva o si el cortacésped se utiliza durante periodos prolongados.
- l) Daños a la salud derivados de las vibraciones mano-brazo si el cortacésped se utiliza durante un periodo prolongado de tiempo o no se utiliza y mantiene adecuadamente.

Disposiciones de seguridad para cortacéspedes

Disposiciones generales de seguridad

- Por su propia seguridad y la de los demás, lea estas instrucciones y las disposiciones de seguridad pertinentes antes de utilizar el aparato. Se recomienda conservar las instrucciones y las disposiciones de seguridad correspondientes para su uso futuro y tenerlas siempre a mano.

- En caso de cambio de propietario, adjunte el manual de instrucciones al aparato.

- Las personas que utilicen el dispositivo no deben estar bajo los efectos de drogas (por ejemplo, alcohol, drogas o medicamentos).

- Utilice el aparato únicamente en las condiciones técnicas prescritas y facilitadas por el fabricante. Las modificaciones personales en el aparato no presuponen ninguna responsabilidad del fabricante por daños derivados.

- Utilice el aparato únicamente a la luz del día o bajo una iluminación artificial adecuada.

- Utilice el aparato sólo cuando no haya humedad. Manténgalo alejado de la lluvia o la humedad. La penetración de agua en el aparato aumenta el riesgo de descarga eléctrica.

- Apague el aparato y retire la batería:

- ♦ si el mismo se deja desatendido;
- ♦ si empieza a vibrar excesivamente.

Antes del uso

- Familiarícese con el soplador, sus funciones y controles antes de empezar a utilizarlo.

- Antes de la puesta en marcha, compruebe que la unidad no presenta signos de desgaste o daños causados por un choque o impacto anterior.

- No utilice un dispositivo cuyo interruptor esté defectuoso y no pueda encenderse o apagarse.

- Compruebe que todas las tuercas, pernos y tornillos están apretados para garantizar un funcionamiento seguro de la unidad.
- No utilice nunca un dispositivo con piezas dañadas o faltantes. Haga que un técnico cualificado o un taller especializado los repare o, si es necesario, los sustituya.
- Cuando trabaje con o en el dispositivo, lleve siempre calzado resistente, pantalones largos y un equipo de protección personal adecuado (gafas de seguridad, protección auditiva, guantes de trabajo antideslizantes, etc.). El uso de equipos de protección personal reduce el riesgo de lesiones.

Durante el uso

No encienda el aparato si hay personas (especialmente niños) o animales en las inmediaciones. Asegúrese de que los niños no utilicen el aparato para jugar.

Deje de trabajar si observa la presencia de personas (especialmente niños) o animales domésticos en las proximidades.

Trabajar en pendientes pronunciadas puede ser peligroso. Asegúrate de tener una posición estable y corta lentamente. Corte siempre transversalmente a la pendiente y no hacia arriba o hacia abajo. Tenga especial cuidado al cambiar de dirección. Existe riesgo de vuelco.

No corte en pendientes pronunciadas. Tenga especial cuidado al desplazarse hacia atrás al cortar y tirar del cortacésped hacia usted.

No vuelque el cortacésped al arrancar el motor.

Mantenga la distancia de seguridad indicada en el marco de la empuñadura.

No encienda el motor hasta que sus pies estén a una distancia segura de la cuchilla de corte. Tenga cuidado y no toque la cuchilla de corte giratoria. Apague el cortacésped antes de darle la vuelta o transportarlo, por ejemplo, hacia o desde el césped o por caminos. Nunca conduzca sobre grava con el motor en marcha. Existe el riesgo de ser golpeado por piedras.

Antes de levantar o transportar el cortacésped, apague el motor y espere a que se detenga la cuchilla de corte. No ajuste la altura de corte hasta que el motor esté apagado y la cuchilla se haya detenido.

No abra nunca la trampilla de escape con el motor en marcha. Antes de retirar el recogedor, apague el motor y espere a que se detenga la cuchilla de corte. Después de vaciar el recogedor, vuelva a colocarlo con cuidado y asegúrese de que está bien sujeto al cortacésped. Si es posible, no corte la hierba mojada. No trabaje con la máquina para jardín en un entorno en el que exista riesgo de explosión debido a la presencia de líquidos, gases o polvo inflamables. Cuando deje de trabajar, no deje nunca la unidad desatendida y guárdela en un lugar seguro.

Después del uso

Apague el dispositivo, retire la batería y coloque el dispositivo en un lugar seguro.

Mantenga el aparato fuera del alcance de los niños. Asegúrese de que las tomas de aire de la unidad estén limpias.

Mantenga todas las tuercas, pernos y tornillos apretados para garantizar que el cortacésped funcione con seguridad.

Compruebe con frecuencia que el recogedor de hierba no esté desgastado ni dañado.

Utilice únicamente una cuchilla de corte diseñada para este cortacésped.

Siga las instrucciones de instalación y retire previamente la batería (sólo modelo eS).

Las reparaciones sólo pueden ser realizadas por un técnico cualificado o un centro de servicio

Presentación

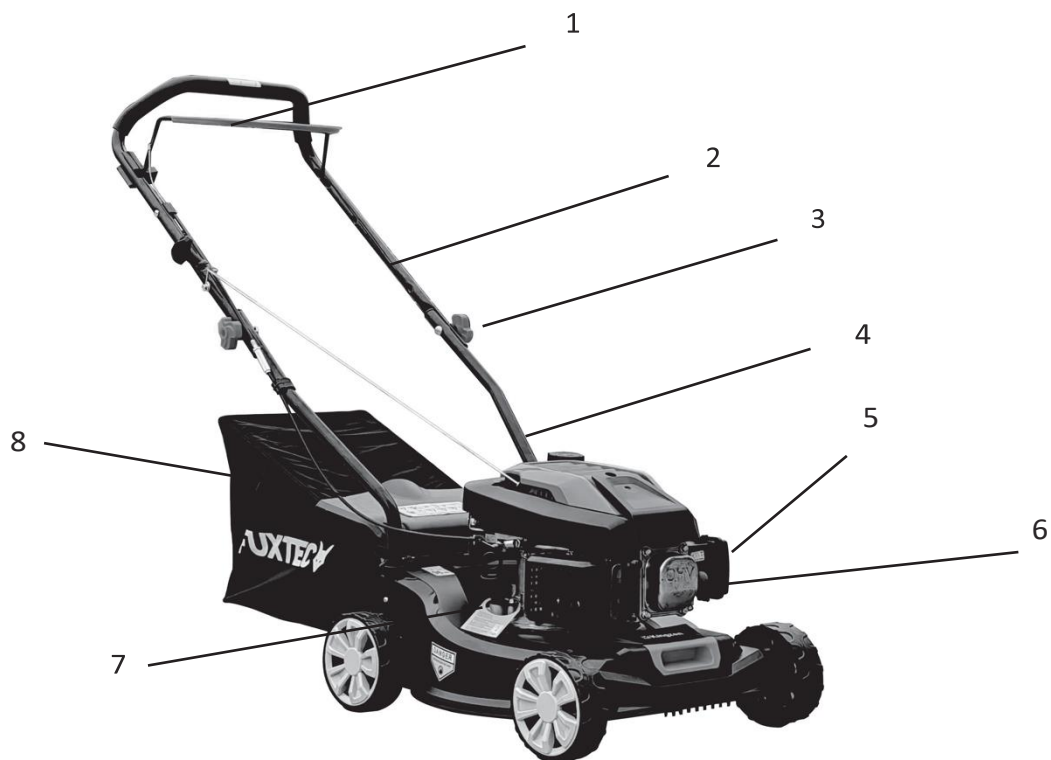






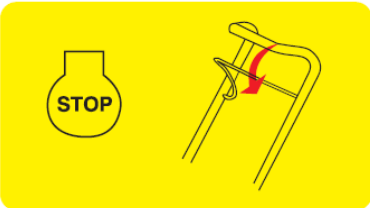

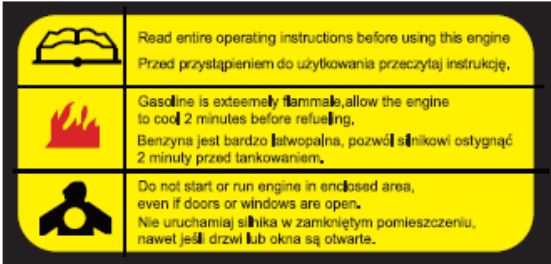




Figura 1: Cortacésped

1. Palanca de encendido/apagado
2. Manillar superior
3. Tornillo de mariposa
4. Manillar inferior
5. Tapa del filtro de aire
6. Primer
7. Boca de llenado del depósito de aceite
8. Cubierta del recogedor de hierba

Información y advertencias

	<p>Cilindrada del motor: 79,88 cm³</p>
	<p>Sólo gasolina normal con un octanaje mínimo de 95.</p>
	<p>Riesgo de lesiones: Mantén las manos y los pies a distancia.</p>
	<p>Atención: Lea atentamente las instrucciones de uso. Antes de utilizar el cortacésped por primera vez, ponga al menos 0,45 l de aceite de motor del tipo 15W-40 o superior.</p>
	<p>Potencia acústica del cortacésped</p>
	<p>Al arrancar en frío, pulse el cebador al menos 3 veces.</p>
	<p>Para parar el motor, suelte la palanca del acelerador.</p>

	<p>Especificaciones del cortacésped + advertencias para llevar ropa de trabajo adecuada (guantes de trabajo, calzado resistente y tapones para los oídos).</p>
	<p>Advertencias: Lea atentamente el manual de instrucciones.</p> <p>Antes de repostar con el motor caliente, deje que el motor se enfríe durante unos minutos. De lo contrario, la gasolina derramada podría inflamarse.</p> <p>Tenga cuidado con los gases de escape nocivos: ¡No arranque nunca el motor en interiores y no lo deje en marcha aunque haya puertas o ventanas abiertas!</p>
	<p>Resumen de advertencias (leer desde arriba a la izquierda):</p> <ul style="list-style-type: none"> - Atención - Riesgo de incendio - Piezas volantes - Riesgo de lesiones por una cuchilla en movimiento - Espere a que la cuchilla giratoria se detenga por completo. - Llevar ropa de trabajo adecuada - Lea atentamente las instrucciones - Asegúrese de que otras personas no permanezcan en las proximidades de la zona de trabajo. - Antes de realizar trabajos de mantenimiento, lea atentamente el manual de instrucciones, pare el motor y extraiga la bujía. - Precaución cuchilla giratoria: Mantenga la distancia, riesgo de lesiones graves. - Atención: gases de escape nocivos - Atención: ¡Peligro de pérdida de extremidades!
	<p>Placa informativa:</p> <ul style="list-style-type: none"> - Antes de utilizar el cortacésped por primera vez, añada 0,6 l de aceite de motor. Recomendamos aceite del tipo 20W-40 o superior. - Nota importante: esta información no es contradictoria con la anterior. Las especificaciones mínimas se indican más arriba, ¡esta hoja contiene una recomendación!

Instrucciones importantes para el montaje del cortacésped

Antes de ensamblar y poner en funcionamiento el cortacésped de gasolina, lea detenida y completamente el manual de instrucciones y las indicaciones contenidas en el mismo.

INFORMACIÓN IMPORTANTE: El cortacésped se suministra SIN COMBUSTIBLE Y ACEITE en el motor. Su nuevo cortacésped ha sido probado en la planta de producción, por lo que puede haber una pequeña cantidad de aceite residual en el motor o en la varilla de nivel.

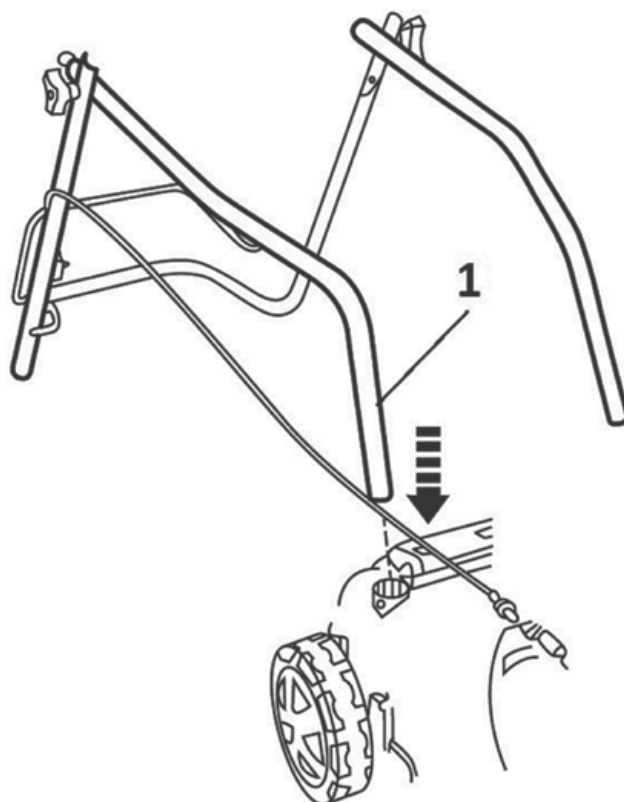
SACAR EL CORTACÉSPED DE LA CAJA

Saque el cortacésped de la caja y compruebe que no queda ninguna pieza dentro del embalaje.

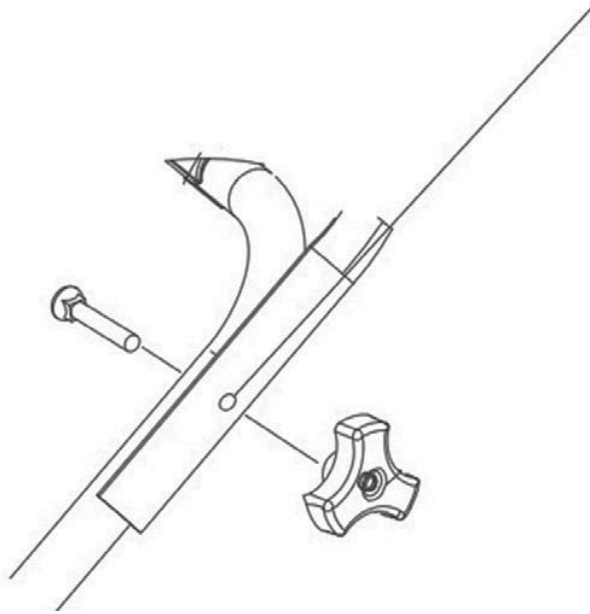
Conjunto del manillar superior e inferior

Abra el cortacésped con cuidado y asegúrese de que los cables de control del aparato no se enreden ni se dañan.

Introduzca la parte inferior del manillar (véase la imagen inferior) en el orificio correspondiente del cortacésped (véase la flecha) y fíjela con los dos tornillos suministrados: un tornillo con una arandela a cada lado.



Fije la parte superior de la empuñadura a la parte inferior del manillar utilizando los tornillos y las tuercas de mariposa (véase la imagen inferior).

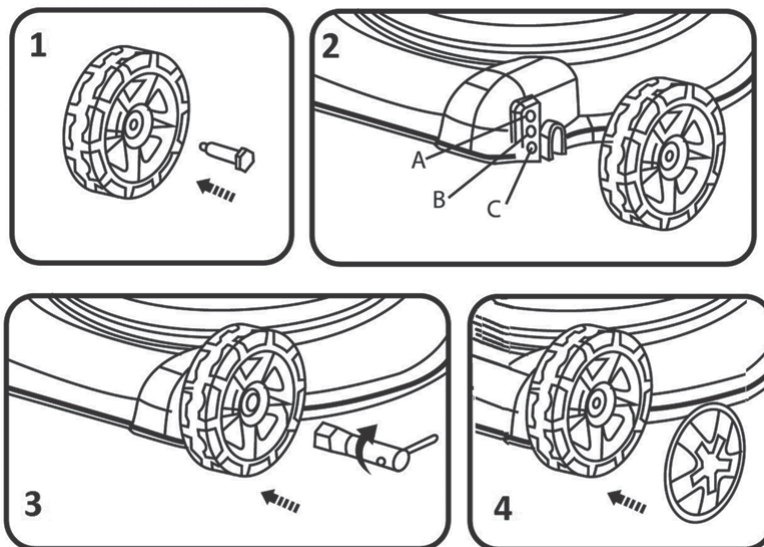


Montaje de las ruedas y ajuste de la altura de corte

Inserte el pasador roscado (Fig. 1) en la rueda.
Seleccione la altura de corte deseada y atornille la rueda en el orificio correspondiente.
(fig. 2+3)

Alturas de corte: A: 25 mm B: 40 mm C: 55 mm

Coloque la cubierta de la rueda (Fig. 4). Repita este procedimiento para las 4 ruedas. Asegúrese de que las 4 ruedas estén montadas a la misma altura de corte.



Ensamblaje del recogedor de hierba

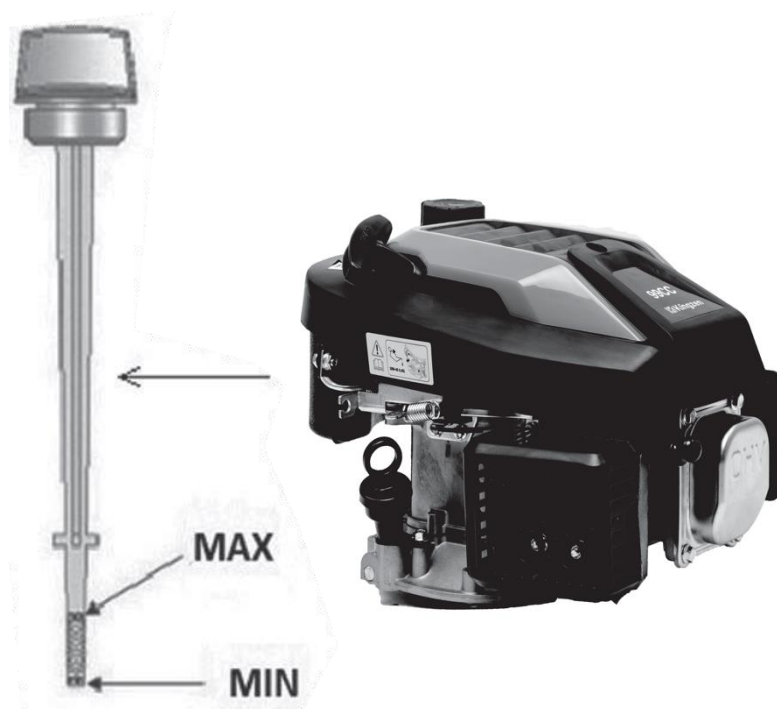
Fije la parte de tela del recogedor de hierba a la estructura metálica de la cesta utilizando los conectores de plástico suministrados.

Para acoplar el recogedor al cortacésped, levante primero la cubierta de plástico del cortacésped y acople el recogedor al cortacésped.

Uso del cortacésped

Antes del primer uso:

Llene el depósito de aceite del motor:



El cortacésped se entrega **sin aceite de motor**. Antes del primer uso, rellene con aceite SAE30 o 15W-40 (aprox. 600 ml) siguiendo las instrucciones que se indican a continuación:

Al rellenar, coloque el cortacésped sobre una superficie plana.

- Retire el tapón con la varilla de medición de la boquilla (véase la imagen)
- Después de introducir el aceite del motor, vuelva a colocar el tapón con la varilla en el cuello de llenado y apriételo firmemente.
- Para realizar la comprobación, extraiga de nuevo la varilla de medición.
El nivel de aceite debe estar entre las marcas superior (MAX) e inferior (MIN) (ver figura).

¡Atención!

No LLENAR EXTREMADAMENTE el depósito de aceite, de lo contrario saldrá una cantidad considerable de humo por el tubo de escape al arrancar el cortacésped.

INFORMACIÓN IMPORTANTE:

Compruebe el nivel de aceite antes de cada uso del cortacésped. Rellenar si es necesario. Rellene el aceite y asegúrese de que no sobrepasa la marca MAX de la varilla.

INFORMACIÓN IMPORTANTE:

Cambie el aceite después de las primeras 5 horas de funcionamiento y posteriormente cada 25 horas de funcionamiento.

ADICIÓN DE COMBUSTIBLE

Después de desenroscar el tapón del depósito, vierta combustible hasta el cuello del depósito, teniendo cuidado de no llenarlo en exceso.

Repostar siempre con gasolina sin plomo nueva, limpia y homologada, con un octanaje mínimo de 95.

¡Atención!

Si se derrama aceite o combustible sobre el cortacésped durante el repostaje, límpielo inmediatamente. No almacene, añada ni manipule combustible cerca de llamas abiertas.

¡Atención!

Los combustibles mezclados con alcohol o con aditivos de etanol o metano pueden retener la humedad, lo que puede provocar su descomposición durante el almacenamiento y la formación de ácidos. Los vapores ácidos pueden dañar el sistema de alimentación del motor del cortacésped durante el almacenamiento. Estos combustibles no deben utilizarse en el cortacésped.

AVISO IMPORTANTE:

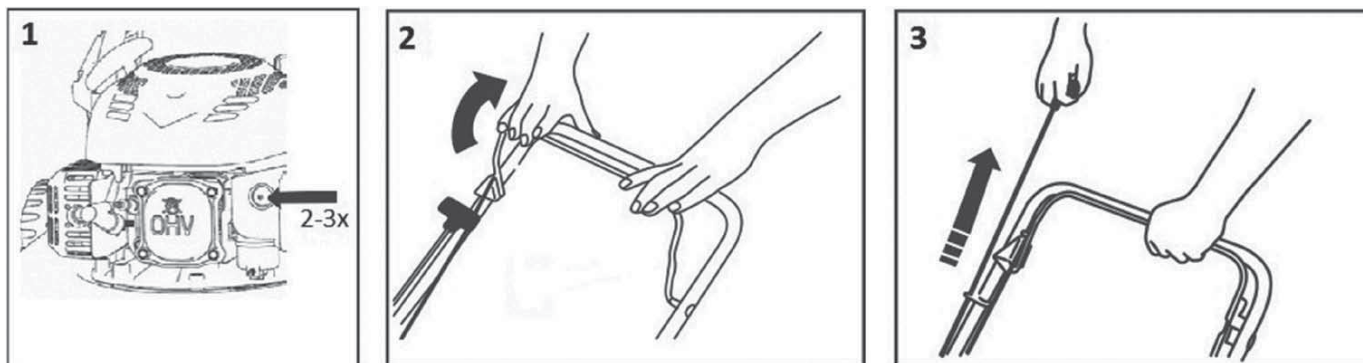
Si no va a utilizar el cortacésped durante más de 30 días, vacíe el depósito de combustible, arranque el motor y déjelo funcionar hasta que los conductos de combustible y el carburador estén vacíos (el motor se apagará solo). Así se evitan futuros problemas en el motor.

Antes del próximo uso, llene el depósito con combustible nuevo. Para más información, consulte el capítulo sobre instrucciones de almacenamiento.

Arranque del motor

Al arrancar en frío, presione el cebador 2-3 veces para bombear combustible al carburador (véase la imagen siguiente).

Si el motor ya se ha calentado, no es necesario accionar el primer.



¡Atención!

Al arrancar el motor por primera vez, puede producirse una ligera emisión de humo debido a la combustión de las capas protectoras del motor. Esto es completamente normal y no supone ningún problema.

ÁMBITO DE APLICACIÓN DEL CORTACÉSPED DE GASOLINA

- Corte con recogida del material cortado dentro de una cesta recogedora de hierba. Corte con expulsión trasera del material cortado

CORTAR EL CÉSPED CON EL RECOGEDOR

Si el recogedor de hierba está instalado, el material cortado se recoge en su interior.

CORTE CON EXPULSIÓN

Sin el recogedor, la cubierta actúa como deflector, dirigiendo el flujo de residuos hacia el suelo. De este modo, se forma una hilera de hierba cortada detrás del cortacésped.

Trabajos de mantenimiento

Sustitución de la cuchilla de corte

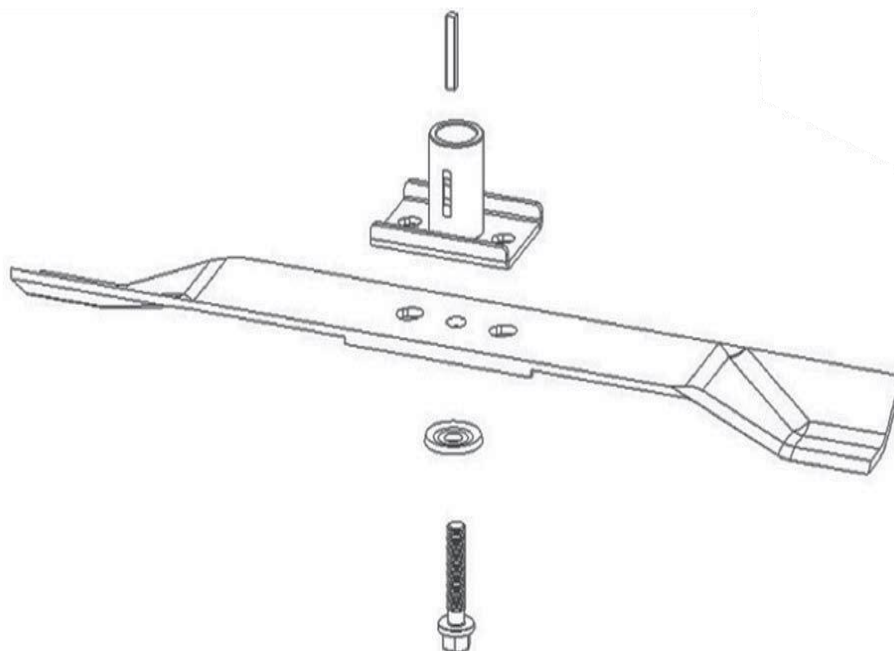
¡Atención!

Le recomendamos que se ponga en contacto con el servicio de atención al cliente de FUXTEC y con su taller local de FUXTEC para realizar esta operación.

¡Atención!

Antes de desmontar la cuchilla, retire el aceite del depósito.

Si desea sustituir la cuchilla de corte, retire el tornillo (véase la imagen inferior). Realice la instalación como se muestra en la ilustración. Apriete el tornillo. El par de apriete es de 40 Nm. Al sustituir la cuchilla, debe cambiarse también el tornillo de fijación.



Cambio de aceite

¡Atención!

Se recomienda que esta operación la realice personal cualificado.

El aceite del motor se drena a través del cuello de llenado. Coloque un recipiente adecuado debajo del motor antes de abrir la boca de llenado. A continuación, incline el cortacésped hacia un lado para que pueda salir todo el aceite del depósito.

Después de vaciar el aceite, vuelva a colocar el tapón en su asiento, asegurándose de que esté bien colocado, y limpie el aceite derramado.

Llene el depósito con aceite del tipo SAE30 o 15W-40. Cuando la varilla de medición se inserta y enrosca en la abertura, el nivel de aceite debe estar entre las marcas Mín y Máx. No llene en exceso el depósito de aceite. Arranque el motor y déjelo funcionar brevemente. Apague el motor, espere 1 minuto y vuelva a medir el nivel de aceite en el depósito. Si es necesario, rellene el aceite hasta el nivel deseado. (véase también el capítulo "Antes del primer uso").

Disposiciones generales de mantenimiento:

Todas las tuercas, pernos y tornillos deben apretarse correctamente para garantizar que el aparato funcione de forma segura y en perfectas condiciones. El mantenimiento periódico es un requisito indispensable para garantizar la seguridad del usuario y mantener la capacidad operativa y de rendimiento del cortacésped.

No almacene nunca la máquina con gasolina dentro del tanque en un edificio donde los vapores del combustible puedan entrar en contacto con llamas desnudas, chispas o altas temperaturas.

Deje que el motor se enfríe antes de guardarlo en un lugar cerrado.

Para reducir el riesgo de incendio, asegúrese de que el cortacésped y, en particular, el motor, el silenciador y también el lugar donde se almacena el combustible de reserva estén libres de hierba, hojas o cantidades excesivas de lubricantes.

Compruebe periódicamente el estado de la cubierta del recogedor de hierba y del sistema de recogida y sustitúyalos si están dañados.

Vacíe el combustible en un lugar bien ventilado cuando el motor se haya enfriado.
Utilice guantes de trabajo resistentes para desmontar e instalar la cuchilla de corte.

ATENCIÓN:

Antes de realizar cualquier trabajo de mantenimiento o reparación, apague el motor y extraiga la bujía. Compruebe regularmente el cortacésped y asegúrese de que se han eliminado todos los depósitos de hierba de la parte inferior del bastidor.

Engrase regularmente los cojinetes del eje y del bastidor con un lubricante adecuado.

Compruebe regularmente el estado de las cuchillas, ya que influyen considerablemente en el rendimiento del cortacésped. Las cuchillas deben estar siempre afiladas y equilibradas.

Compruebe a intervalos regulares que todos los tornillos y tuercas están apretados. Los tornillos y tuercas desgastados o mal apretados pueden causar graves daños al motor o al bastidor.

Si la cuchilla choca fuertemente contra un obstáculo, detenga el cortacésped y póngase en contacto con el servicio de atención al cliente de FUXTEC.

La cuchilla de corte es de acero prensado. Para obtener un resultado de corte óptimo, afile la cuchilla con regularidad (aproximadamente cada 25 horas de funcionamiento). Asegúrese de que la cuchilla esté siempre correctamente equilibrada. Para ello, introduce una varilla de acero (de 2-3 mm de diámetro) en el orificio central. Si la varilla está correctamente alineada, permanecerá en posición horizontal. De lo contrario, sustituya la cuchilla.

Al retirar la cuchilla, desenrosque el perno y compruebe el soporte de la cuchilla. Si las piezas están desgastadas o dañadas, sustitúyalas.

ATENCIÓN:

Utilice siempre piezas de repuesto originales. Las piezas de repuesto de calidad inferior pueden dañar gravemente el cortacésped y suponer un riesgo para la seguridad.

Disposiciones de seguridad

DISPOSICIONES GENERALES DE SEGURIDAD

- Este producto está destinado exclusivamente al corte de césped. No lo utilice para fines distintos de aquellos para los que ha sido diseñado. De lo contrario, existe riesgo de daños en la máquina o de lesiones.
- No permita nunca que niños o personas no familiarizadas con el contenido de estas instrucciones manejen el aparato.
- La persona que utilice el cortacésped es responsable de la seguridad de las personas que se encuentren en la zona de trabajo.
- No utilice nunca el cortacésped cerca de otras personas, niños o animales sueltos.
- Antes de empezar a cortar, compruebe la superficie sobre la que se va a utilizar el cortacésped y retire piedras, alambres, palos, astillas, huesos y otros objetos extraños que puedan quedar atrapados en el cortacésped o salir despedidos al aire y causar lesiones.

INSTRUCCIONES DE USO

- Todas las tuercas, pasadores y pernos deben apretarse correctamente para garantizar que la máquina esté en perfecto estado de funcionamiento y plenamente operativa.

- No utilice el cortacésped sin una protección.
- No utilice nunca el cortacésped con una cuchilla suelta. Compruebe siempre que todos los tornillos correspondientes estén bien apretados.
- Las cuchillas que no estén afiladas deben sustituirse.
- Cuando utilice el cortacésped, debe asegurarse de tener una posición estable.
- No guarde nunca el cortacésped en lugares cerrados o mal ventilados donde puedan acumularse humos. Los gases de escape de los motores contienen monóxido de carbono, una sustancia potencialmente letal.
- Trabaje únicamente en condiciones de visibilidad suficiente (al anochecer o con iluminación artificial adecuada).
- No utilice el cortacésped con lluvia o hierba mojada.
- Tenga especial cuidado al cortar en terrenos elevados (en pendiente). Corte siempre perpendicular a la pendiente o paralelo al borde y no se mueva hacia arriba o hacia abajo.
- No deje nunca el cortacésped desatendido; si lo deja en marcha, apague el motor.
- No levante nunca la parte trasera del cortacésped cuando esté aparcado y no acerque sus extremidades a la plataforma de corte o al conducto de descarga trasero cuando el motor esté en marcha.
- No modifique nunca el régimen del motor.
- No transporte nunca el cortacésped con el motor en marcha.
- Apague el motor y desconecte el enchufe de encendido en los siguientes casos:
 - al realizar trabajos debajo de la plataforma de corte o en el conducto de escape.
 - al realizar trabajos de mantenimiento, reparación o inspección en la máquina.
 - antes de mover, levantar o transportar el cortacésped.
 - cuando deje el cortacésped desatendido o cuando deba ajustarse la altura de corte.
 - antes de retirar y vaciar el tubo de descarga.
- Si se detecta un objeto extraño, pare el motor y compruebe cuidadosamente si hay daños. En caso de avería, diríjase a un centro de servicio especializado en reparaciones.

ATENCIÓN:

El ventilador del cortacésped sigue girando durante unos segundos después de apagar el motor. Si el cortacésped vibra de forma anormal, apague inmediatamente el motor. Para garantizar un funcionamiento seguro del aparato, compruebe periódicamente que los pernos, tornillos y tuercas del cortacésped están bien apretados.

ATENCIÓN: EL COMBUSTIBLE ES UNA SUSTANCIA ALTAMENTE INFLAMABLE

- Almacenar el combustible en un bidón adecuado.
- El repostaje sólo debe realizarse en un lugar abierto y bien ventilado. No fume ni utilice

- teléfonos móviles cuando manipule combustible.
- El repostaje sólo debe realizarse con el motor apagado. No abra nunca el depósito ni añada combustible cuando el motor esté caliente o en marcha.
 - Si se ha derramado combustible, no arranque el motor. Aleje el cortacésped del lugar del derrame de combustible, teniendo cuidado de evitar posibles chispas. No reanude el trabajo hasta que el combustible derramado se haya evaporado y sus vapores se hayan disipado.
 - Después de repostar, cierre bien el tapón del tanque y el tapón del bidón de combustible.

ATENCIÓN:

Antes de realizar trabajos de mantenimiento o reparación, apague el motor y extraiga la bujía.

Almacenamiento

Si no va a utilizar el aparato durante un largo periodo de tiempo, guárdelo de acuerdo con las siguientes instrucciones. Esto prolongará el ciclo de vida del aparato.

- Retire completamente el combustible del tanque y del carburador.
- Desenrosque la bujía y vierta una pequeña cantidad de aceite de motor en su asiento. A continuación, tire suavemente del cable de arranque dos o tres veces.
- Limpie las superficies externas con un paño limpio. Guarde el aparato en un lugar limpio y seco.

Eliminación

i **AVISO**

C Póngase en contacto con su municipio/ciudad para obtener información sobre las disposiciones de eliminación



Reciclaje de materias primas en lugar de eliminarlas.

Datos técnicos

Motor	OHV refrigerado por aire, 4 tiempos
Potencia nominal	1,3 kW
Número de revoluciones	3000 rpm
Cilindrada	79,8 cm ³
Arranque	Cable de arranque
Capacidad del tanque	1,0l
Capacidad del tanque de aceite	0,6l
Alturas de corte	25mm / 40mm / 55mm
Anchura de corte	40,6cm
Diámetro de la rueda	Detrás / Frente 155mm
Capacidad del recogedor de hierba	45l
Nivel de potencia acústica	96dB
Vibraciones	7,759 m/s (K=1,5)
Peso	18kg

Declaración de conformidad / Declaration of Conformity

Fabricante / Producer **FUXTEC GmbH**
Kappstraße 69, 71083 Herrenberg Deutschland / Alemania
Tel.: +49 (0)7032 95608 88
Fax: +49 (0)7032 95608 89
Email: spain@fuxtec.com Web: www.fuxtec-spain.es

Nombre / name Cortacésped de gasolina FX-RM4180/ Petrol Lawnmower
FX-RM4180

Directiva CE / EC directive 2006 / 42 /CE
2011/65/UE_(UE)2015/863
2006/42 CE
2014/30/UE
2016/1628/UE_(UE)2018/989
2000/14/CE_2005/88/CE

Normas aplicadas / applicable standards

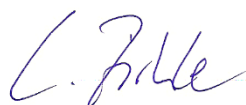
EN ISO 5395-1:2013+A1:2018
EN ISO 5395-2:2013+A1:2016+A2:2017
EN ISO 14982:2009

Por la presente declaramos que la máquina arriba mencionada, en el estado de construcción y en la versión comercializada por nosotros, cumple con los requisitos básicos de salud y seguridad de la directiva CE mencionada. Cualquier manipulación o modificación de la máquina no autorizada expresamente con antelación por el fabricante anulará el presente documento.

Hereby we declare that the above mentioned machine meet the essential safety and health requirements of the above stated EC directives. Any manipulation or change of the machine not being explicitly authorized by us in advance renders this document null and void.

Conservación de la documentación técnica: FUXTEC GmbH • Kappstraße 69 • 71083
Herrenberg • Germany, L. Zirkler, Miembro del Consejo de Administración

Herrenberg, 03/05/2023



Leonhard Zirkler FUXTEC GmbH
KAPPSTRASSE 69
71083 HERRENBERG ALEMANIA

